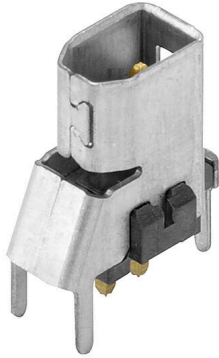


**IE-PCB-SPE-P-180V2.1-THR RL****Weidmüller Interface GmbH & Co. KG**Klingenbergstraße 26  
D-32758 Detmold  
Germany

www.weidmueller.com

**Egyérpáras Ethernet PCB-aljzatok**

Az egyérpáras Ethernet egy olyan technológia, amely az adatok és a tápellátás továbbításához mindössze egyetlen pár vezetékot használ.

Eredményként az SPE lesz a kívánt hálózat terepszinten és azon túl is.

Az egyérpáras ETHERNET előnyei:

- **Konzisztens:** Az egyérpáras Ethernet segítségével uniformizálható az Ethernet-alapú kommunikáció az érzékelőktől a felhőig
- **Időtálló:** kulcsfontosságú technológia az Industry 4.0 és IoT területén
- **Flexibilis:** az akár 1000 m hatótávolság és az akár 1 Gbps átviteli sebesség lehetővé teszi az alkalmazások közötti használatot
- **Innovatív:** könnyebb, kisebb helyigény és egyszerűbb felszerelés

**Általános rendelési adatok**

Változat	NYÁK dugaszoló csatlakozó, SPE (Single Pair Ethernet), Rápattintható peremes aljzat, THT/THR-forrasztott csatlakozással, 1.80 mm, Pólusszám: 2, 180°, Forrasztótüske hossza (l): 2.1 mm, Ni/Au, ezüst, Tape
Rendelési szám	<a href="#">2795170000</a>
Típus	IE-PCB-SPE-P-180V2.1-THR RL
GTIN (EAN)	4064675 119265
Qty.	100 Darab
Csomagolás	Tape

## IE-PCB-SPE-P-180V2.1-THR RL

Weidmüller Interface GmbH & Co. KG  
Klingenbergstraße 26  
D-32758 Detmold  
Germany

www.weidmueller.com

## Technical data

## Tanúsítványok

Jóváhagyások



ROHS	Megfelel
UL File Number Search	<a href="#">UL weboldal</a>
Tanúsítvány száma (cURus)	E316369

## Méreték és tömegek

Mélység	9.3 mm	Mélység (coll)	0.3661 inch
Magasság	9 mm	Magasság (coll)	0.3543 inch
Szélesség	5 mm	Szélesség (coll)	0.1968 inch
Nettó tömeg	4.03 g		

## Hőmérsékletek

Telepítési hőmérséklet

## Termékek környezetvédelmi megfelelése

RoHS megfelelési állapot	Megfelel, kivétel nélkül
REACH SVHC	Nincs 0,1 tömeg% feletti SVHC

## Electrical properties

Átütési szilárdság, érintkező / árnyékolás	2250 V DC	Átütési szilárdság, érintkező / érintkező	1000 V DC
Szigetelési ellenállás	≥ 500 MΩ	Névleges feszültség	72 V
Névleges áram	4 A	PoE / PoE+	PoDL, az IEEE 802.3bu / cg szabványnak megfelelő

## Standards

Csatlakozó, standard	IEC 63171-2
----------------------	-------------

## Anyagjellemzők

Szigetelőanyag	LCP	Szín	ezüst
Színskála (hasonló)	RAL 7001	Szigetelési ellenállás	≥ 500 MΩ
Moisture Level (MSL)	1	UL 94 éghetőségi osztály	V-0
Érintkező alapanyaga	CuMg	Érintkező anyaga	Cu-ötvozet
Érintkező felület	Ni/Au	Forrasztott csatlakozás rétegszerkezete	2...4 μm Ni / ≥ 0.25 μm Au
Üzemi hőmérséklet, min.	-40 °C	Üzemi hőmérséklet, max.	85 °C

## Csomagolás

Csomagolás	Tape	VPE hosszúság	330.00 mm
VPE szélesség	330.00 mm	VPE magasság	29.00 mm

## Rendszerspecifikációk

Pólusszám	2	LED	Nem
Forrasztótüske hossza (l)	2.1 mm	Felszerelés NYÁK-ra	THT/THR-forrasztott csatlakozással

## IE-PCB-SPE-P-180V2.1-THR RL

Weidmüller Interface GmbH &amp; Co. KG

Klingenbergstraße 26

D-32758 Detmold

Germany

www.weidmueller.com

## Technical data

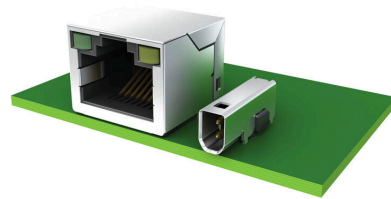
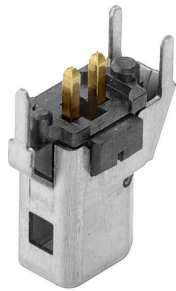
Raszter inch-ben (P)	0.071 "	Árnyékoló anyag	CuSn
Árnyékolás	Igen	Oldalsó kivezetés, jellemzők	Rápattintható peremes aljzat
Dugaszolási erő/pólus, max.	3.5 N	Átviteli sebesség	10/100 MBit/s, 1000 Mbit/s, 10/100/1000 MBit/s
Húzóerő / pólus, max.	6.7 N	Csatlakozás típusa	Forrasztott csatlakozás
Kategória	T1-B	Raszter mm-ben (P)	1.80 mm
Védelmi osztály	IP20	Dugaszolási ciklusok	750
Kimenő könyök	180°	Árnyékolás felülete	ónozott
Teljesítménykategória	T1-B 10/100 MBit/s, 1000 MBit/s, 10/100/1000 MBit/s	Forrasztási eljárás	Reflow forrasztás, Kézi forrasztás, Hullámforrasztás
Dugaszolási erő/pólus, min.	9.10 N	Húzóerő / pólus, min.	3.40 N
Forrasztótűske méretei	Nyolcszögletű	Tolerance of solder pin position	± 0.1 mm

## Fontos megjegyzés

Megjegyzések

## Besorolások

ETIM 8.0	EC002637	ETIM 9.0	EC002637
ETIM 10.0	EC002637	ECLASS 14.0	27-46-02-01
ECLASS 15.0	27-46-02-01		

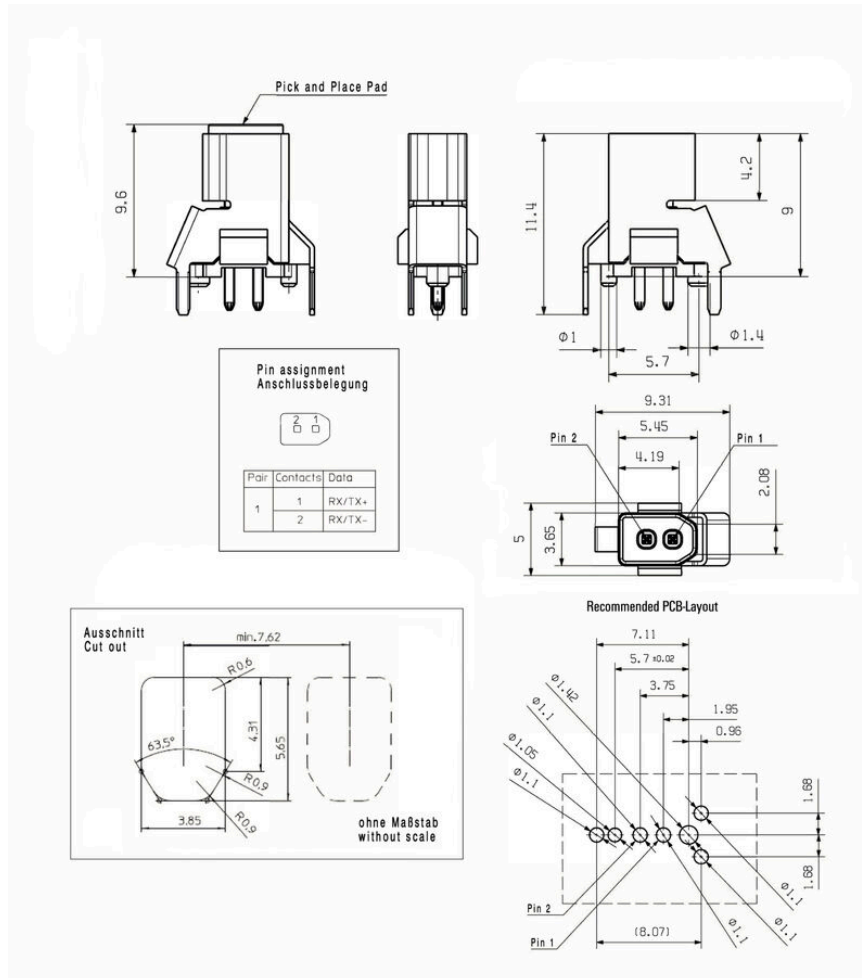


IE-PCB-SPE-P-180V2.1-THR RL

Weidmüller Interface GmbH & Co. KG  
 Klingenbergstraße 26  
 D-32758 Detmold  
 Germany

Drawings

www.weidmueller.com



## IE-PCB-SPE-P-180V2.1-THR RL

**Weidmüller Interface GmbH & Co. KG**  
 Klingenbergstraße 26  
 D-32758 Detmold  
 Germany

www.weidmueller.com

## Counterpart

## IP20 patchkábel



Az egyérpáras Ethernet egy olyan technológia, amely az adatok és a tápellátás továbbításához mindössze egyetlen pár vezetékot használ.

Eredményként az SPE lesz a kívánt hálózat terepszinten és azon túl is. Az egyérpáras Ethernet előnyei

- **Konzisztens:** Az egyérpáras Ethernet segítségével uniformizálható az Ethernet-alapú kommunikáció az érzékelőktől a felhőig
- **Időtálló:** kulcsfontosságú technológia az Industry 4.0 és IoT területén
- **Flexibilis:** az akár 1000 m hatótávolság és az akár 1 Gbps átviteli sebesség lehetővé teszi az alkalmazások közötti használatot
- **Innovatív:** könnyebb, kisebb helyigény és egyszerűbb felszerelés

## Általános rendelési adatok

Típus	IE-S1DS2VE0010T01T01-E	Változat
Rendelési szám	<a href="#">2725850010</a>	Patchkábel, SPE csatlakozó (IEC 63171-2) – IP20 aljzatérintkező – egyenes, SPE csatlakozó (IEC 63171-2) – IP20 aljzatérintkező – egyenes, T1-B, PVC, 1 m
GTIN (EAN)	4050118824544	
Qty.	1 ST	
Típus	IE-S1DS2VE0020T01T01-E	Változat
Rendelési szám	<a href="#">2725850020</a>	Patchkábel, SPE csatlakozó (IEC 63171-2) – IP20 aljzatérintkező – egyenes, SPE csatlakozó (IEC 63171-2) – IP20 aljzatérintkező – egyenes, T1-B, PVC, 2 m
GTIN (EAN)	4050118825312	
Qty.	1 ST	
Típus	IE-S1DS2VE0030T01T01-E	Változat
Rendelési szám	<a href="#">2725850030</a>	Patchkábel, SPE csatlakozó (IEC 63171-2) – IP20 aljzatérintkező – egyenes, SPE csatlakozó (IEC 63171-2) – IP20 aljzatérintkező – egyenes, T1-B, PVC, 3 m
GTIN (EAN)	4050118825329	
Qty.	1 ST	
Típus	IE-S1DS2VE0050T01T01-E	Változat
Rendelési szám	<a href="#">2725850050</a>	Patchkábel, SPE csatlakozó (IEC 63171-2) – IP20 aljzatérintkező – egyenes, SPE csatlakozó (IEC 63171-2) – IP20 aljzatérintkező – egyenes, T1-B, PVC, 5 m
GTIN (EAN)	4050118825336	
Qty.	1 ST	