

## IE-PCB-SPE-P-90V2.1-THR-YG/YG RL

Weidmüller Interface GmbH & Co. KG  
Klingenbergstraße 26  
D-32758 Detmold  
Germany

[www.weidmueller.com](http://www.weidmueller.com)



## Egyérpáras Ethernet PCB-aljzatok

Az egyérpáras Ethernet egy olyan technológia, amely az adatok és a tápellátás továbbításához mindössze egyetlen pár vezetékot használ.

Eredményként az SPE lesz a kívánt hálózat terepszinten és azon túl is.

Az egyérpáras ETHERNET előnyei:

- **Konzisztens:** Az egyérpáras Ethernet segítségével uniformizálható az Ethernet-alapú kommunikáció az érzékelőktől a felhőig
- **Időtálló:** kulcsfontosságú technológia az Industry 4.0 és IoT területén
- **Flexibilis:** az akár 1000 m hatótávolság és az akár 1 Gbps átviteli sebesség lehetővé teszi az alkalmazások közötti használatot
- **Innovatív:** könnyebb, kisebb helyigény és egyszerűbb felszerelés

## Általános rendelési adatok

Változat	NYÁK dugaszoló csatlakozó, SPE (Single Pair Ethernet), Rápattintható peremes aljzat, THT/THR-forrasztott csatlakozással, 1.80 mm, Pólusszám: 2, 90°, Forrasztótűske hossza (l): 2.1 mm, Ni/Au, fekete, Tape
Rendelési szám	<a href="#">2795120000</a>
Típus	IE-PCB-SPE-P-90V2.1-THR-YG/YG RL
GTIN (EAN)	4064675 119227
Qty.	100 Darab
Csomagolás	Tape
Szállítás állapota	Ez a termék már nem kapható.
Elérhető eddig:	2026-06-30T00:00:00+02:00
Alternatív termék	<a href="#">SPE P20 R1H 2.1 6 YG/YG TU</a>

## IE-PCB-SPE-P-90V2.1-THR-YG/YG RL

Weidmüller Interface GmbH & Co. KG  
Klingenbergstraße 26  
D-32758 Detmold  
Germany

www.weidmueller.com

## Műszaki adatok

## Tanúsítványok

Jóváhagyások



ROHS	Megfelel
UL File Number Search	<a href="#">UL weboldal</a>
Tanúsítvány száma (cURus)	E316369

## Méreték és tömegek

Mélység	19.9 mm	Mélység (coll)	0.7835 inch
Magasság	10.9 mm	Magasság (coll)	0.4291 inch
Szélesség	7.52 mm	Szélesség (coll)	0.2961 inch
Nettó tömeg	5.93 g		

## Hőmérsékletek

Telepítési hőmérséklet

## Termékek környezetvédelmi megfelelése

RoHS megfelelési állapot	Megfelel, kivétel nélkül
REACH SVHC	Nincs 0,1 tömeg% feletti SVHC

## System Parameters

Csatlakozás típusa	Forrasztott csatlakozás	Raszter mm-ben (P)	1.80 mm
Raszter inch-ben (P)	0.071 "	Pólusszám	2
Érintkezősorok száma	1	Védelmi osztály	IP20
Dugaszolási ciklusok	750	Dugaszolási erő/pólus, max.	3.5 N
Húzóerő / pólus, max.	6.7 N		

## Electrical properties

Átütési szilárdság, érintkező / árnyékolás	2250 V DC	Átütési szilárdság, érintkező / érintkező	1000 V DC
Szigetelési ellenállás	≥ 500 MΩ	Névleges feszültség	72 V
Névleges áram	4 A	PoE / PoE+	PoDL, az IEEE 802.3bu / cg szabványnak megfelelő

## Standards

Csatlakozó, standard	IEC 63171-2
----------------------	-------------

## Anyagjellemzők

Szigetelőanyag	LCP	Szín	fekete
Színskála (hasonló)	RAL 9011	Szigetelési ellenállás	≥ 500 MΩ
Moisture Level (MSL)	1	UL 94 éghetőségi osztály	V-0
Érintkező alapanyaga	CuMg	Érintkező anyaga	Cu-ötvozet
Érintkező felület	Ni/Au	Forrasztott csatlakozás rétegszerkezete	2...4 μm Ni / ≥ 0.25 μm Au
Üzemi hőmérséklet, min.	-40 °C	Üzemi hőmérséklet, max.	85 °C

## Csomagolás

Csomagolás	Tape	VPE hosszúság	459.00 mm
VPE szélesség	365.00 mm	VPE magasság	61.00 mm

## IE-PCB-SPE-P-90V2.1-THR-YG/YG RL

Weidmüller Interface GmbH & Co. KG  
Klingenbergstraße 26  
D-32758 Detmold  
Germany

www.weidmueller.com

## Műszaki adatok

## UL 1059 névleges adatok

Intézet (cURus)	CURUS	Tanúsítvány száma (cURus)	E316369
Hivatkozás a tanúsítási értékekre	A megadott adatok maximális értékek - lásd a tanúsítványt.		

## Rendszerspecifikációk

Pólusszám	2	LED	Igen
Forrasztótüske hossza (l)	2.1 mm	Felszerelés NYÁK-ra	THT/THR-forrasztott csatlakozással
Raszter inch-ben (P)	0.071 "	Árnyékoló anyag	CuSn
Árnyékolás	Igen	Oldalsó kivezetés, jellemzők	Rápattintható peremes aljzat
Dugaszolási erő/pólus, max.	3.5 N	Átviteli sebesség	10/100 MBit/s, 1000 Mbit/s, 10/100/1000 MBit/s
Húzóerő / pólus, max.	6.7 N	Csatlakozás típusa	Forrasztott csatlakozás
Kategória	T1-B	Raszter mm-ben (P)	1.80 mm
Védelmi osztály	IP20	Dugaszolási ciklusok	750
Kimenő könyök	90°	Árnyékolás felülete	ónozott
Teljesítménykategória	T1-B 10/100 MBit/s, 1000 MBit/s, 10/100/1000 MBit/s	Forrasztási eljárás	Reflow forrasztás, Kézi forrasztás, Hullámforrasztás
Dugaszolási erő/pólus, min.	9.10 N	Húzóerő / pólus, min.	3.40 N
Forrasztótüske méretei	Nyolcszögletű	Tolerance of solder pin position	± 0.1 mm

## Anyagadatok

UL 94 éghetőségi osztály	V-0	Szigetelőanyag	LCP
--------------------------	-----	----------------	-----

## Általános adatok

Szín	fekete	Védelmi osztály	IP20
Színskála (hasonló)	RAL 9011		

## Fontos megjegyzés

Megjegyzések	
--------------	--

## Besorolások

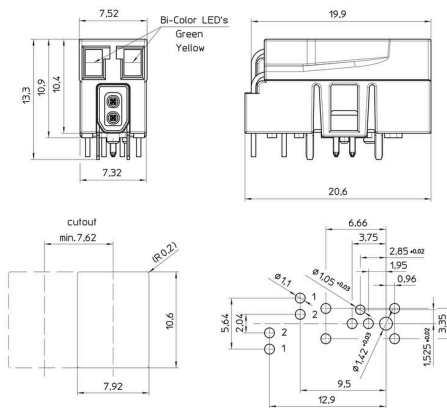
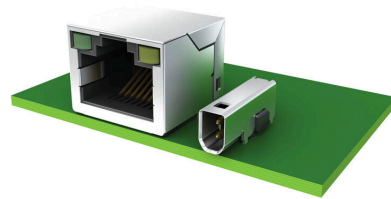
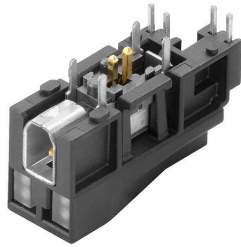
ETIM 8.0	EC002637	ETIM 9.0	EC002637
ETIM 10.0	EC002637	ECLASS 14.0	27-46-02-01
ECLASS 15.0	27-46-02-01		

## IE-PCB-SPE-P-90V2.1-THR-YG/YG RL

**Weidmüller Interface GmbH & Co. KG**  
 Klingenbergstraße 26  
 D-32758 Detmold  
 Germany

## Rajzok

www.weidmueller.com



Pin assignment

Pair	Contacts	Data
1	1	RX/TX+
	2	RX/TX-
		effective length
Contact 1		11.3
Contact 2		15

LED Polarity

Green  
 2 <sup>+</sup> 1  
 Yellow

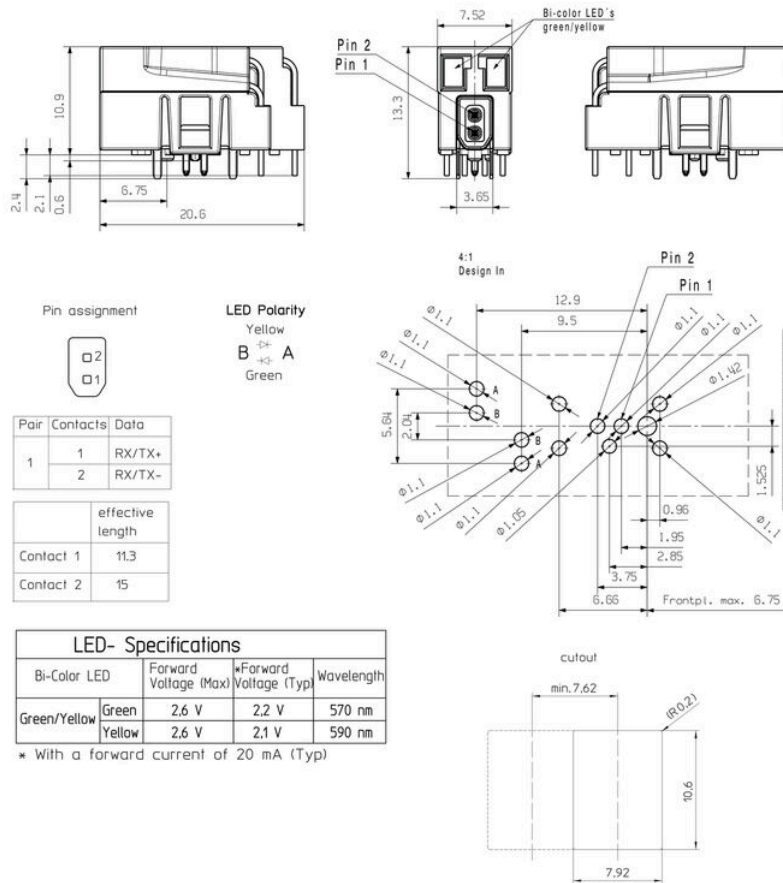
LED- Specifications				
Bi-Color LED	Forward Voltage	Forward Voltage (Max)	Forward Voltage (Typ)	Wavelength
Green	2.6 V	2.2 V	2.2 V	570 nm
Yellow	2.6 V	2.1 V	2.1 V	590 nm

\* With a forward current of 20 mA (Typ)

IE-PCB-SPE-P-90V2.1-THR-YG/YG RL

Weidmüller Interface GmbH & Co. KG  
 Klingenbergstraße 26  
 D-32758 Detmold  
 Germany

www.weidmueller.com



## IE-PCB-SPE-P-90V2.1-THR-YG/YG RL

Weidmüller Interface GmbH & Co. KG  
Klingenbergstraße 26  
D-32758 Detmold  
Germany

www.weidmueller.com

## Ellendarab

## IP20 patchkábel



Az egyérpáras Ethernet egy olyan technológia, amely az adatok és a tápellátás továbbításához mindössze egyetlen pár vezetékot használ.

Eredményként az SPE lesz a kívánt hálózat terepszinten és azon túl is. Az egyérpáras Ethernet előnyei

- Konzisztens: Az egyérpáras Ethernet segítségével uniformizálható az Ethernet-alapú kommunikáció az érzékelőktől a felhőig
- Időtálló: kulcsfontosságú technológia az Industry 4.0 és IoT területén
- Flexibilis: az akár 1000 m hatótávolság és az akár 1 Gbps átviteli sebesség lehetővé teszi az alkalmazások közötti használatot
- Innovatív: könnyebb, kisebb helyigény és egyszerűbb felszerelés

## Általános rendelési adatok

Típus	IE-S1DS2VE0010T01T01-E	Változat
Rendelési szám	<a href="#">2725850010</a>	Patchkábel, SPE csatlakozó (IEC 63171-2) – IP20 aljzatérintkező – egyenes, SPE csatlakozó (IEC 63171-2) – IP20 aljzatérintkező – egyenes, T1-B, PVC, 1 m
GTIN (EAN)	4050118824544	
Qty.	1 ST	
Típus	IE-S1DS2VE0020T01T01-E	Változat
Rendelési szám	<a href="#">2725850020</a>	Patchkábel, SPE csatlakozó (IEC 63171-2) – IP20 aljzatérintkező – egyenes, SPE csatlakozó (IEC 63171-2) – IP20 aljzatérintkező – egyenes, T1-B, PVC, 2 m
GTIN (EAN)	4050118825312	
Qty.	1 ST	
Típus	IE-S1DS2VE0030T01T01-E	Változat
Rendelési szám	<a href="#">2725850030</a>	Patchkábel, SPE csatlakozó (IEC 63171-2) – IP20 aljzatérintkező – egyenes, SPE csatlakozó (IEC 63171-2) – IP20 aljzatérintkező – egyenes, T1-B, PVC, 3 m
GTIN (EAN)	4050118825329	
Qty.	1 ST	
Típus	IE-S1DS2VE0050T01T01-E	Változat
Rendelési szám	<a href="#">2725850050</a>	Patchkábel, SPE csatlakozó (IEC 63171-2) – IP20 aljzatérintkező – egyenes, SPE csatlakozó (IEC 63171-2) – IP20 aljzatérintkező – egyenes, T1-B, PVC, 5 m
GTIN (EAN)	4050118825336	
Qty.	1 ST	