

PVN DC 2I 1O 1MPP SPD2R CG 11

Weidmüller Interface GmbH & Co. KG
Klingenbergstraße 26
D-32758 Detmold
Germany

www.weidmueller.com



Váltóirányítókhoz való, 1–12 MPP nyomkövetővel ellátott PV Next generátor összekötő dobozok szolgálnak a napelemes rendszer egyenáramú oldalának védelmére. A generátor összekötő dobozok védik a váltóirányítót a túlfeszültségek ellen, és így megfelelnek az CLC/ TS 5 1643-32 európai irányelvnek. Emellett ezek a termékek lehetővé teszik a rendszer fordított áramok elleni védelmét, valamint sztringek összevonását a kábelek megtakarítása érdekében a szerelés alatt.

Általános rendelési adatok

Változat	Fotovoltaikus egységek, Összekötő doboz, PV Next, 1100 V, 1 MPP, 2 bemenet / 1 kimenet MPP-nként, Túlfeszültség-védelem II, Cable gland
Rendelési szám	2791950000
Típus	PVN DC 2I 1O 1MPP SPD2R CG 11
GTIN (EAN)	4064675072997
Qty.	1 Darab

PVN DC 2I 10 1MPP SPD2R CG 11

Weidmüller Interface GmbH & Co. KG
Klingenbergstraße 26
D-32758 Detmold
Germany

www.weidmueller.com

Műszaki adatok

Tanúsítványok

Jóváhagyások



ROHS Megfelel

Méreték és tömegek

Mélység	132 mm	Mélység (coll)	5.1968 inch
Magasság	228 mm	Magasság (coll)	8.9764 inch
Szélesség	200 mm	Szélesség (coll)	7.874 inch
Nettó tömeg	1600 g		

Hőmérsékletek

Ambient temperature	-40 °C...50 °C	Páratartalom	5...95% páralecsapódás nem megengedett
---------------------	----------------	--------------	--

Termékek környezetvédelmi megfelelése

RoHS megfelelési állapot	Megfelel
REACH SVHC	Lead 7439-92-1
SCIP	bdab5698-6a20-4370-8e28-8810d882d01a

A csomag része

Mellékelt tartozékok	Árucikk	Rögzítőláb
	Mennyiség	4
	Árucikk	Záródugó
	Mennyiség	8

Garancia

Időköz 5 év

Tanúsítványok és szabványok

Jóváhagyások EN 61439-2, IEC 61439-2

Bemenetek

Maximális teljesítménypontok (MPP) száma 1

Funkcionális földelés-csatlakozó	Kábelbevezetés	Kábelbevezetések száma	1
	Vezetékcsatlakozó	Csatlakozás típusa	Húzórugós csatlakozás aktuátorral
		Flexibilis, max. H05(07) V-K	25 mm ²
		érvéghüvellyel, DIN 46228 1. rész, max.	16 mm ²
Csőbemenetek száma	2		
DC-bemenet + és -	Vezetékcsatlakozás	Csatlakozás típusa	PUSH IN
		Kompatibilis	EN 50618:2015
		kábelkeresztmetszet	

PVN DC 2I 10 1MPP SPD2R CG 11

Weidmüller Interface GmbH & Co. KG
Klingenbergstraße 26
D-32758 Detmold
Germany

www.weidmueller.com

Műszaki adatok

		Vezetékkeresztmetszet, 2.5 mm ² min.	
		Huzalkeresztmetszet, 16 mm ² max.	
	Kábelbevezetés	Kábelbevezetések száma	2
Biztosíték típusa	Sem biztosítóbetétt sem tartó		
Fuses	Nem		
DC-bemenetek max. száma	maximális teljesítménypontonként 2 bemenet, párhuzamosan kötve		
String bemenetek száma/MPP	≤ 2		
Túlfeszültség-védelem segédérintkező	Kábelbevezetés	Kábelbevezetések száma	1
	Vezetékcsatlakozó	Csatlakozás típusa	Húzórugós csatlakozás aktuátorral
		Flexibilis, max. H05(07) V-K	1.5 mm ²
		érvéghüvellyel, DIN 46228 1. rész, max.	1.5 mm ²
Bemenetek száma	2		

Elektromos jellemzők

Névleges DC feszültség	1100 V		
Névleges rövid idejű áramállóság	Névleges áram	37.5 A	
Áram/maximális teljesítménypont	30 A		
Névleges DC áramerősség csatlakozásonként	Áram sztringenként, max.	30.00 A	

Ház

Szigetelőanyag	Polikarbonát, Poliészter üvegszál erősítésű, polikarbonát	Felszerelés típusa	Falra szerelés, 4 csavar
Ütésállóság	Az IEC 62208 szerint IK08, Az IEC 62262 szerint IK10	Ház kiegészítő	Tartólábakon keresztül
Védettségi osztály	II	String csatlakozási típusa	Belső sorkapocs (tömszelencés átvezetéssel)

Kimenetek

DC-kimenetek max. száma	maximális teljesítménypontonként 1 kimenet		
DC-kimenet + és -	Vezetékcsatlakozás	Csatlakozás típusa	PUSH IN
		Kompatibilis kábelkeresztmetszet	TÜV 2 Pfg1169/08.07
		Vezetékkeresztmetszet, 2.5 mm ² min.	
		Huzalkeresztmetszet, 16 mm ² max.	

Túlfeszültség-védelem, DC oldal

Szabványok	EN 61643-31	Levezetőáram, max. (8/20 μs)	40 kA
I rövidzárlati áram SCPV	11000 A	Összes kisülési áram Itotal (8/20 μs)	50 kA
Kisülési áram In (8/20 μs)	20 kA	Requirements class	II. típus
U védelmi szintp (-/PE)	≤ 3.8 kV	U védelmi szintp (+/-)	≤ 3.8 kV
U védelmi szintp (+/PE)	≤ 3.8 kV	PV rendszerfeszültség, max. Ucpv	1100 V
Maximális folyamatos DC üzemi feszültség UCPV mód +/-, -/PE, +/-PE	1100 V		

PVN DC 2I 10 1MPP SPD2R CG 11

Weidmüller Interface GmbH & Co. KG
Klingenbergstraße 26
D-32758 Detmold
Germany

www.weidmueller.com

Műszaki adatok

Általános adatok

Szabványok	EN 61643-31	Védelmi osztály	IP65
Installation location	Védett kültéri terület (föld és tenger)		

DC terhelésmegszakító kapcsoló

Feszültség típusa	DC	Leválasztó kapcsoló megvalósítás	nincs switch
-------------------	----	----------------------------------	--------------

Fontos megjegyzés

Termékinformáció	A SCIP-szám a nettó tömeg 0,1 %-át meghaladó ólomtartalom miatt lett megadva. Biztonságos használatra vonatkozó utasítás az ECHA szerint: A károsanyag jelölése elégséges a termék biztonságos használatához teljes életciklusa alatt, beleértve az üzemi élettartamot, a leszerelési és a hulladék/újrahasznosítási fázist
------------------	--

Besorolások

ETIM 8.0	EC003857	ETIM 9.0	EC003857
ETIM 10.0	EC003857	ECLASS 14.0	22-57-02-92
ECLASS 15.0	22-57-02-92		

Ajánlati specifikációs lapok

Hosszú specifikáció	<p>Combiner box for inverters with 1 MPP tracker, suitable for protecting the DC side of a photovoltaic system according to EN 51543-32. MPP1: 2 inputs, connection via M25 cable gland with 3x7mm Ø cable entry. PUSH IN connection / 2.5 - 6mm² single-wire, multi-wire, with/without ferrule. 1 output, connection via M25 cable gland with 3x7mm Ø cable entry. PUSH IN connection / 2.5 - 6mm² single-wire, multi-wire, with/without ferrule. Max. string voltage Uoc: 1100V 1 class/type II arrester with signal contact Connection of the signal contact via cable glands (8-12mmØ) max. conductor cross-section: 1.5mm² Connection of the functional earth via cable glands (8-12mmØ) Conductor cross-section: 16-25mm² Protection class: IP65 All built into a glas fibre reinforced polyester housing. Dimensions HxWxD: 228x200x132 mm</p>
---------------------	---

Műszaki adatok

Approval according to
low voltage switchgear
and controlgear IEC
61439-1:2011 and EN
61439-2:2011

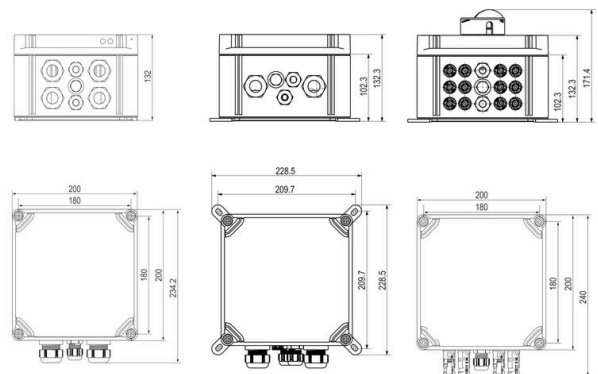
PVN DC 2I 1O 1MPP SPD2R CG 11

Weidmüller Interface GmbH & Co. KG
Klingenbergstraße 26
D-32758 Detmold
Germany

Rajzok

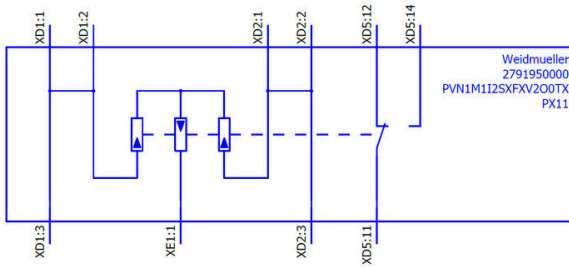
www.weidmueller.com

NYÁK kivitel



PVN DC 2I 10 1MPP SPD2R CG 11

Rajzok



PVN DC 2I 10 1MPP SPD2R CG 11

Weidmüller Interface GmbH & Co. KG
Klingenbergstraße 26
D-32758 Detmold
Germany

www.weidmueller.com

Tartozékok

PV időjárás elleni védelem



Általános rendelési adatok

Típus	PV SUNCOVER 20/20/13	Változat	
Rendelési szám	8000143243	Fotovoltaikus egységek, Napsugárzás ellen védő burkolat	
GTIN (EAN)	4099987111829		
Qty.	1 ST		

Vágószerszámok



Vágószerszámok akár, 8, 12, 14 és 22 mm külső átmérőjű vezetékhez. A speciális pengékialakítással minimális fizikai erőfeszítéssel, roncsolásmentesen vághatók a réz- és alumíniumvezetékek. A (KT 8 – KT 22) vágószerszámok a VDE és GS által bevizsgált, 1000 V-ig működő védőszigeteléssel is rendelkeznek, az EN/IEC 60900 szabvány szerint.

Általános rendelési adatok

Típus	KT 14	Változat	
Rendelési szám	1157820000	Vágószerszámok, Egykezes vágószerszám	
GTIN (EAN)	4032248945344		
Qty.	1 ST		

PVN DC 2I 10 1MPP SPD2R CG 11

Weidmüller Interface GmbH & Co. KG
Klingenbergstraße 26
D-32758 Detmold
Germany

www.weidmueller.com

Tartozékok

Szerszámok



- Flexibilis és merev, speciális szigetelőanyagú vezetékekhez
- Kiváló minőségű csupaszolás ipari alkalmazásokhoz (teljesíti a repülőgépipari követelményeket)
- A speciális alakú kések különleges típusú szigetelések és vezeték-konfigurációk csupaszolását is lehetővé teszik
- A csupaszolási hossz végütközővel állítható
- Rendkívül sokoldalú a cserélhető csupaszoló egységeknek köszönhetően
- A csupaszolás eredménye tetszőleges alkalommal megismételhető
- Nem károsodik a vezeték
- Masszív kivitelének köszönhetően tartós és megbízható szerszám
- Belső vágási funkció

Általános rendelési adatok

Típus	MULTI-STRIPAX PV	Változat
Rendelési szám	1190490000	Fotovoltaikus egységek, Dugaszoló csatlakozó
GTIN (EAN)	4032248973262	
Qty.	1 ST	

Hornyos csavarhúzó-készlet, Philips



VDE-szigetelt csillagfejű csavarhúzó Phillips csavarokhoz, SDIK PH DIN 7438, ISO 8764/2-PH, kihajtó ISO 8764-PH szerint, SoftFinish-markolat

Általános rendelési adatok

Típus	SDIK PH3 X 150	Változat
Rendelési szám	2749910000	Csavarhúzó, Kés szélessége (B): 3 mm, 150 mm, Kés vastagsága (A): 3
GTIN (EAN)	4050118897210	
Qty.	1 ST	

PVN DC 2I 10 1MPP SPD2R CG 11

Weidmüller Interface GmbH & Co. KG
Klingenbergstraße 26
D-32758 Detmold
Germany

www.weidmueller.com

Tartozékok

Lapos csavarhúzó

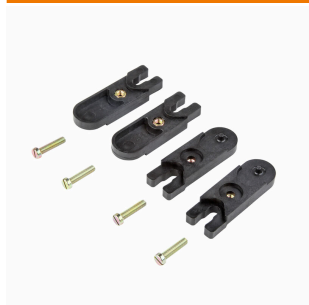


Szigetelt hornyos csavarhúzó, SDI DIN 7437, ISO 2380/2, Hegy: DIN 5264, ISO 2380/1 szerint, SoftFinish-markolat

Általános rendelési adatok

Típus	SDIS 0.6X3.5X100	Változat
Rendelési szám	2749810000	Csavarhúzó, Kés szélessége (B): 3.5 mm, Kés hossza: 100 mm, Kés vastagsága (A): 0.6 mm
GTIN (EAN)	4050118897012	
Qty.	1 ST	
Típus	SDIS 1.0X5.5X125	Változat
Rendelési szám	2749850000	Csavarhúzó, Kés szélessége (B): 5.5 mm, Kés hossza: 125 mm, Kés vastagsága (A): 1 mm
GTIN (EAN)	4050118897050	
Qty.	1 ST	

Külső rögzítőfülek



Külső csatlakozószemek, 4 részes készletben

Általános rendelési adatok

Típus	MF FPC	Változat
Rendelési szám	9536040000	FPC (polycarbonate empty enclosure), Rögzítőláb, Rögzítőfülek, Magasság: 40 mm, Szélesség: 19 mm, Mélység: 35.5 mm, Alapanyag: Poliamid, Poliamid 66, Világosszürke
GTIN (EAN)	4032248009442	
Qty.	1 ST	

PVN DC 2I 10 1MPP SPD2R CG 11

Weidmüller Interface GmbH & Co. KG
Klingenbergstraße 26
D-32758 Detmold
Germany

www.weidmueller.com

Tartozékok

UV-álló kábelkötők



UV-resistant polyamide 6.6 ensures long durability of our special cable ties even with strong UV radiation. Ideal for continuous outdoor use.

Általános rendelési adatok

Típus	CB-UVR 290/4,5 BK	Változat	
Rendelési szám	2659350000	Kábelkötők, 4,5 x 290 mm, Poliamid 66, 220 N	
GTIN (EAN)	4050118682816		
Qty.	100 ST		

Sealing sets



Általános rendelési adatok

Típus	SL SET PV NEXT	Változat	
Rendelési szám	2729230000	Fotovoltaikus egységek	
GTIN (EAN)	4050118804508		
Qty.	1 ST		

Y-csatlakozó kábelek



Az Y-kábel több sztring párhuzamos csatlakoztatásához használatos fotovoltaikus rendszerben, pl. vezeték inverter előtti megosztásához. A kábelek különböző csatlakozási változatokban kaphatók.

PVN DC 2I 10 1MPP SPD2R CG 11

Weidmüller Interface GmbH & Co. KG
Klingenbergstraße 26
D-32758 Detmold
Germany

www.weidmueller.com

Tartozékok

Általános rendelési adatok

Típus	PVHYM-M-XXXX6W+11	Változat
Rendelési szám	2877850000	Fotovoltaikus egységek, Y-összekötő kábel, 1x WM4 C Female, 2x MC4 Male, 6mm ² , 1100 V
GTIN (EAN)	4064675666417	
Qty.	1 ST	
Típus	PVHYM+M+XXXX6W-11	Változat
Rendelési szám	2877860000	Fotovoltaikus egységek, Y-összekötő kábel, 1x WM4 C Male, 2x MC4 Female, 6mm ² , 1100 V
GTIN (EAN)	4064675666424	
Qty.	1 ST	

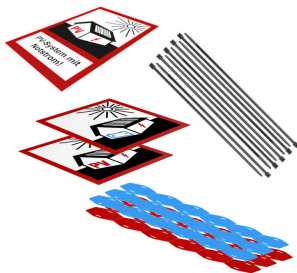
Sealing sets



Általános rendelési adatok

Típus	BLINDPLUG SET5 7X28MM	Változat
Rendelési szám	3077670000	Fotovoltaikus egységek, Blind plug
GTIN (EAN)	4099987081894	
Qty.	1 ST	
Típus	BLINDPLUG SET50 7X28MM	Változat
Rendelési szám	3077650000	Fotovoltaikus egységek, Blind plug, Tartozékok, Vakdugó, 50 darab
GTIN (EAN)	4099987081870	
Qty.	1 ST	

PV jelölőkészlet



PVN DC 2I 10 1MPP SPD2R CG 11

Weidmüller Interface GmbH & Co. KG
 Klingenbergstraße 26
 D-32758 Detmold
 Germany

www.weidmueller.com

Tartozékok

Általános rendelési adatok

Típus	PV MARKER 1-3 MPP	Változat
Rendelési szám	8000149520	Fotovoltaikus egységek, Készülékjelölők, Tartozékok, Vezeték és kábeljelölők, Kábelkötők, Jelölő készlet, Figyelmeztető címke, Kábeljelölő, Öntapadós
GTIN (EAN)	4099987229197	
Qty.	1 ST	

Pótlevezető



Általános rendelési adatok

Típus	VPU PV II O 1000	Változat
Rendelési szám	253066000	Surge voltage arrester, Low voltage, Accessories, Spare arrester
GTIN (EAN)	4050118540871	
Qty.	9 ST	