

LMFV 7.50/07/90 3.5SN OR BX

Weidmüller Interface GmbH & Co. KG

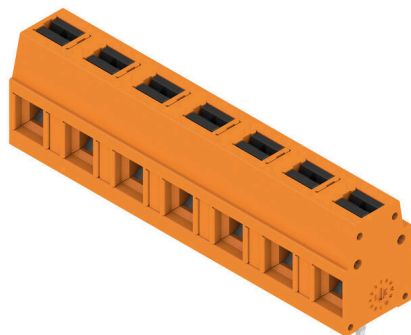
Klingenbergstraße 26

D-32758 Detmold

Germany

www.weidmueller.com

Product image



Az innovatív gyorscsatlakozó - egyszerű, biztonságos és gazdaságos: PCB sorkapcsok rugós csatlakozással és közvetlen PUSH IN technológiával. Mérföldkő a csatlakozástechnikában. Lenyűgözően egyszerű és egyszerűen lenyűgöző a gyakorlatban:

- Csatlakoztassa és válassza le egyszerűen a szilárd vezetékeket vagy az érvéghüvellyel rendelkező vezetékeket, szerszám használata nélkül
- A potenciálokat és a rögzítési pontokat egyértelműen jelölik a színes nyomógombok

Világszintű kivitelezési és feldolgozási fázisok, számos alkalmazáshoz megfelelő.

Általános rendelési adatok

| | |
|----------------|---|
| Változat | Nyomatott áramköri panel csatlakozók, 7.50 mm, Pólusszám: 7, 90°, Forrasztótűske hossza (l): 3.5 mm, ónozott, narancssárga, PUSH IN aktuátorral, Rögzítési tartomány, névleges csatlakozás, max.: 2.5 mm ² , Doboz |
| Rendelési szám | 2787620000 |
| Típus | LMFV 7.50/07/90 3.5SN OR BX |
| GTIN (EAN) | 4064675065463 |
| Qty. | 76 Darab |
| Termékadatok | IEC: 630 V / 24 A / 0.2 - 2.5 mm ² UL: 300 V / 15 A / AWG 24 - AWG 14 |
| Csomagolás | Doboz |

Creation date 04.02.2026 12:54:44 MEZ

Catalogue status / Drawings

LMFV 7.50/07/90 3.5SN OR BX

Weidmüller Interface GmbH & Co. KG

Klingenbergstraße 26

D-32758 Detmold

Germany

www.weidmueller.com

Technical data

Tanúsítványok

Jóváhagyások



| | |
|------------------------|-----------------------------|
| ROHS | Megfelel |
| UL File Number Search | UL weboldal |
| Tanúsítvány száma (UR) | E60693 |

Méretek és tömegek

| | | | |
|-------------|---------|------------------|-------------|
| Mélység | 10 mm | Mélység (coll) | 0.3937 inch |
| Magasság | 17.3 mm | Magasság (coll) | 0.6811 inch |
| Szélesség | 50.5 mm | Szélesség (coll) | 1.9882 inch |
| Nettó tömeg | 11.2 g | | |

Termékek környezetvédelmi megfelelése

| | |
|--------------------------|-------------------------------|
| RoHS megfelelési állapot | Megfelel, kivétel nélkül |
| REACH SVHC | Nincs 0,1 tömeg% feletti SVHC |

Anyagjellemzők

| | | | |
|----------------------------|------------|--|------------------|
| Szigetelőanyag | PA | Szín | narancssárga |
| Színkóda (hasonló) | RAL 2000 | Kúszóútképzési összehasonlítási szám (CTI) | ≥ 600 |
| Moisture Level (MSL) | | UL 94 éghetőségi osztály | V-0 |
| Érintkező anyaga | Cu-ötvözet | Érintkező felület | ónozott |
| Bevonat | 4–8 µm SN | Forrasztott csatlakozás rétegszerkezete | 4...8 µm Sn matt |
| Tárolási hőmérséklet, min. | -40 °C | Tárolási hőmérséklet, max. | 70 °C |
| Üzemi hőmérséklet, min. | -40 °C | Üzemi hőmérséklet, max. | 115 °C |

Névleges adatok IEC szerint

| | | | |
|--|-------|---|--------|
| Névleges áram, min. pólusszám (Tu=20 °C) | 24 A | Névleges áram, maximális pólusszám (Tu=20 °C) | 22.8 A |
| Névleges áram, min. pólusszám (Tu=40°C) | 24 A | Névleges áram, maximális pólusszám (Tu=40°C) | 22.8 A |
| Névleges feszültség a II/2 túlfeszültség osztályhoz / szennyezés mértékéhez | 630 V | Névleges feszültség a III/2 túlfeszültség osztályhoz / szennyezés mértékéhez | 350 V |
| Névleges feszültség a III/3 túlfeszültség osztályhoz / szennyezés mértékéhez | 250 V | Névleges lökőfeszültség a II/2 túlfeszültség osztályhoz / szennyezés mértékéhez | 4 kV |
| Névleges lökőfeszültség a III/2 túlfeszültség osztályhoz / szennyezés mértékéhez | 4 kV | Névleges lökőfeszültség a III/3 túlfeszültség osztályhoz / szennyeződésmértékéhez | 4 kV |

Csomagolás

| | | | |
|---------------|-----------|---------------|-----------|
| Csomagolás | Doboz | VPE hosszúság | 170.00 mm |
| VPE szélesség | 130.00 mm | VPE magasság | 50.00 mm |

Rendszerparaméterek

| | |
|-----------------------------|-------------------------------|
| Terméksalád | OMNIMATE Signal - sorozat LMF |
| Vezetékcsatlakozás-technika | PUSH IN aktuátorral |
| Felszerelés NYÁK-ra | THT-forrasztott csatlakozás |

LMFV 7.50/07/90 3.5SN OR BX

Weidmüller Interface GmbH & Co. KG
Klingenbergstraße 26
D-32758 Detmold
Germany

www.weidmueller.com

Technical data

| | |
|---|---------------------------|
| Vezeték kimeneti irány | 90° |
| Raszter mm-ben (P) | 7.50 mm |
| Raszter inch-ben (P) | 0.295 " |
| Pólusszám | 7 |
| Érintkezősorok száma | 1 |
| Sorok száma | 1 |
| Forrasztótüske hossza (l) | 3.5 mm |
| Forrasztótüske méretei | 0,95 x 0,8 mm |
| Csavarhúzó éle | 0,6 x 3,5 |
| Csupaszolási hossz | 8 mm |
| Csupaszolási hossz tűrés | min. -1 mm max. 0 mm |
| L1, mm | 45.00 mm |
| L1, inch | 1.770 " |
| Érintésvédelem a DIN VDE 0470 szerint | IP 20 |
| Érintésvédelem a DIN VDE 57 106 szerint | Ujjak számára biztonságos |
| Védelmi osztály | IP20 |

Csatlakoztatható vezetékek

| | | | |
|---|--|---|---------------------|
| Rögzítési tartomány, névleges csatlakozás, min. | 0.2 mm ² | Rögzítési tartomány, névleges csatlakozás, max. | 2.5 mm ² |
| Vezeték csatlakozási keresztmetszet AWG, min. | AWG 24 | Vezeték csatlakozási keresztmetszet AWG, max. | AWG 14 |
| Tömör, min. H05(07) V-U | 0.2 mm ² | Tömör, max. H05(07) V-U | 2.5 mm ² |
| Flexibilis, min. H05(07) V-K | 0.2 mm ² | Flexibilis, max. H05(07) V-K | 2.5 mm ² |
| műanyag galléros érvéghüvellyel, DIN 46228 pt 4, min. | 0.25 mm ² | műanyag galléros érvéghüvellyel, DIN 46228 pt 4, max. | 1.5 mm ² |
| érvéghüvellyel, DIN 46228 1. pont, min. | 0.2 mm ² | érvéghüvellyel, DIN 46228 pt 1, max. | 1.5 mm ² |
| Hivatkozási szöveg | Az érvéghüvelyek hosszát a terméknek és a névleges feszültségnek megfelelően kell megválasztani., A műanyag gallér külső átmérője nem lehet nagyobb az osztásnál (P) | | |

UL 1059 névleges adatok

| | | | |
|---|--|---|--------|
| Intézet (UR) | UR | Tanúsítvány száma (UR) | E60693 |
| Névleges feszültség (B felhasználási csoport / UL 1059) | 300 V | Névleges feszültség (D felhasználási csoport / UL 1059) | 300 V |
| Névleges feszültség (F felhasználási csoport / UL 1059) | 1000 V | Névleges áram (B felhasználási csoport/ UL 1059) | 15 A |
| Névleges áram (D felhasználási csoport/ UL 1059) | 10 A | Névleges áram (F felhasználási csoport / UL 1059) | 12 A |
| Vezeték keresztmetszet, AWG, min. | AWG 24 | Vezeték keresztmetszet, AWG, max. | AWG 14 |
| Hivatkozás a tanúsítási értékekre | A megadott adatok maximális értékek - lásd a tanúsítványt. | | |

Fontos megjegyzés

| | |
|----------------|--|
| IPC megfelelés | A termékek fejlesztése, gyártása és szállítása a nemzetközileg elismert IPC-A-610 szabvány „megengedhető” kategóriája szerint történt. A termékekkel kapcsolatos további követelményeket kérésre kiértékeljük. |
| Megjegyzések | <ul style="list-style-type: none"> • Additional variants on request • Rated current related to rated cross-section & min. No. of poles. • Wire end ferrule without plastic collar to DIN 46228/1 • Wire end ferrule with plastic collar to DIN 46228/4 |

LMFV 7.50/07/90 3.5SN OR BX

Weidmüller Interface GmbH & Co. KG
Klingenbergstraße 26
D-32758 Detmold
Germany

www.weidmueller.com

Technical data

- P on drawing = pitch
- Rated data refer only to the component itself. Clearance and creepage distances to other components are to be designed in accordance with the relevant application standards.
- The test point can only be used as potential-pickup point.
- Long term storage of the product with average temperature of 50 °C and maximum humidity 70%, 36 months

Besorolások

| | | | |
|-------------|-------------|-------------|-------------|
| ETIM 8.0 | EC002643 | ETIM 9.0 | EC002643 |
| ETIM 10.0 | EC002643 | ECLASS 14.0 | 27-46-01-01 |
| ECLASS 15.0 | 27-46-01-01 | | |

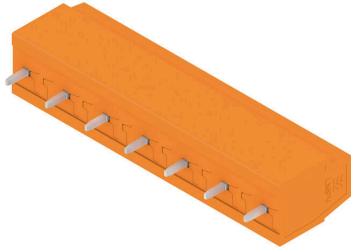
LMFV 7.50/07/90 3.5SN OR BX

Weidmüller Interface GmbH & Co. KG
 Klingenbergstraße 26
 D-32758 Detmold
 Germany

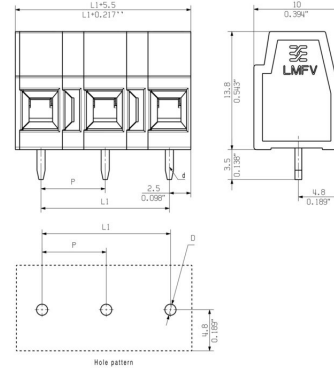
www.weidmueller.com

Drawings

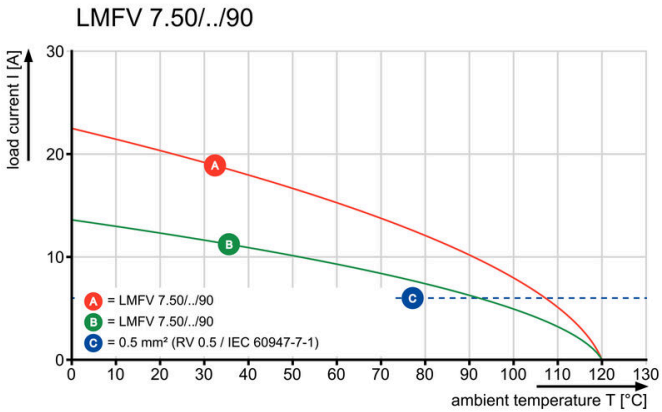
Product image



Dimensional drawing



Visszaszabályozási görbe



Visszaszabályozási görbe

