

PRO DC BUFFER 24V 40A

Weidmüller Interface GmbH & Co. KG

Klingenbergstraße 26

D-32758 Detmold

Germany

www.weidmueller.com



A Weidmüller karbantartást nem igénylő maxSHIELD DC puffermóduljai szünetmentes áramforrást biztosítanak, és ezért a 24 V rendszerek fontos alapját képezik. Az áramkimaradások áthidalása érdekében az elektronikus terheléshez szükséges feszültséget biztosítják. A karbantartást nem igénylő elektrolitkondenzátorok lehetővé teszik a folyamatos működést akár +70°C-on is. Párhuzamos csatlakozás is választható hosszabb kimaradások áthidalásához vagy a kimeneti teljesítmény növeléséhez.

Általános rendelési adatok

Változat	Buffer module, 24 V
Rendelési szám	2786250000
Típus	PRO DC BUFFER 24V 40A
GTIN (EAN)	4064675063490
Qty.	1 Darab

PRO DC BUFFER 24V 40A

Weidmüller Interface GmbH & Co. KG

Klingenbergstraße 26

D-32758 Detmold

Germany

www.weidmueller.com

Technical data

Tanúsítványok

Jóváhagyások



ROHS	Megfelel
UL File Number Search	UL weboldal
Tanúsítvány száma (cULus)	E258476

Méreték és tömegek

Mélység	130 mm	Mélység (coll)	5.1181 inch
Magasság	125 mm	Magasság (coll)	4.9212 inch
Szélesség	65 mm	Szélesség (coll)	2.5591 inch
Nettó tömeg	1142 g		

Hőmérsékletek

Tárolási hőmérséklet	-40 °C...85 °C	Üzemi hőmérséklet	-25 °C...70 °C
Páratartalom	5...95% páralecsapódás nem megengedett		

Termékek környezetvédelmi megfelelése

RoHS megfelelési állapot	Megfelel, kivétellel
RoHS alóli kivétel (ha van/ismert ilyen)	7a, 7cl
REACH SVHC	Lead 7439-92-1
SCIP	Offa7f6e-dcfd-414c-a39f-eb67653cea98

Bemenet

Csatlakozórendszer	Csavaros csatlakozás	Névleges bemenő feszültség	24 V DC
Bemeneti biztosíték (belső)	Igen	DC áramfelvétel	<0,2 A terhelés nélkül, <1 A a 10s típus töltési folyamatánál
DC bemenő feszültség tartomány	22.5 - 30 V DC	Bemenő áram	0...41 A

Kimenet

Csatlakozórendszer	Csavaros csatlakozás	
Párhuzamos csatlakozási opció	Igen	
Túlterhelésvédelem	Igen	
Túlfeszültség-védelem	33 V...35 V	
Kimenő feszültség, megjegyzés	Megfelel a bemeneti feszültségnek	
Kimeneti áram 40 °C-nál	25 A	
Hálózati kimaradás áthidalási idő	Hálózati kimaradás áthidalási ideje min.	200 ms
	Bemenet feszültségtípus	DC
	Bemeneti feszültség	24 V
	Kimeneti áramerősség	40 A
	Kimeneti feszültség	22.2 V
Névleges áram	40 A	
Kimenő feszültség	22.2 ± 0.4 V DC / Vin-1 V(± 0.4 V)	
Záróirányú feszültség elleni védelem	Igen	
Túlterhelés és rövidzárlat-védelem	Igen	

PRO DC BUFFER 24V 40A

Weidmüller Interface GmbH & Co. KG

Klingenbergstraße 26

D-32758 Detmold

Germany

www.weidmueller.com

Technical data

Általános adatok

Hatásfok	≥ 98% puffer üzemmód	Tömeg	1142 g
Páratartalom	5...95% páralecsapódás nem megengedett	Védelmi osztály	IP20
Felszerelési pozíció, telepítési figyelmeztetés	Vízszintesen DIN TS 35 sínen, fent és lent 50 mm távolság a szabad légáramláshoz, 10 mm távolság a szomszédos részegységekig.	Ház kiviteli változat	Fém, korrózióálló
Tároló közeg	Belső kondenzátor	Rövidzárlat-védelem	Igen, belső

ENT / ütés / vibráció

Ütésállóság, IEC 60068-2-27	30g minden irányban	Zajkibocsátás az EN55032 szabványnak B osztály megfelelően	
Zavartűrés-vizsgálat a köv. szerint:	EN 61000-4-2, -3, -4, -5, -6	Rezgésállóság, IEC 60068-2-6	2.3 g (on DIN rail)

Szigetelések koordinálása

Szennyezés súlyossága	2	Védettségi osztály	III, PE-csatlakozás nélkül, SELV-hez
Szigetelési feszültség, bemenet / föld	0.5 kV	Szigetelési feszültség, kimenet / föld	0.5 kV

Elektromos biztonság (alkalmazott szabványok)

Elektromos gépi berendezés	EN60204 szerint	Biztonsági extra kis feszültség	SELV az IEC 60950-1 szerint, PELV according to EN 60204-1
----------------------------	-----------------	---------------------------------	---

Csatlakoztatási adatok (bemenet)

Csatlakozórendszer	Csavaros csatlakozás	Kapcsok száma	4 (++-)
Polaritás-felcseréléssel szembeni védelem	Igen, ≤31 V DC	Vezeték-keresztmetszet, AWG/kcmil , max.	8 AWG
Vezeték-keresztmetszet, AWG/kcmil , min.	22 AWG	Vezeték csatlakozási keresztmetszet, flexibilis (bement) max.	16 mm ²
Vezeték-keresztmetszet, flexibilis , min.	0.5 mm ²	Vezeték-keresztmetszet, merev , max.	16 mm ²
Vezeték-keresztmetszet, merev , min.	0.5 mm ²	Meghúzási nyomaték, min.	0.5 Nm
Meghúzási nyomaték, max.	0.6 Nm		

Csatlakoztatási adatok (kimenet)

Csatlakozórendszer	Csavaros csatlakozás	Kapcsok száma	4 (++ / -)
Polaritás-felcseréléssel szembeni védelem	Igen, ≤31 V DC	Vezeték-keresztmetszet, AWG/kcmil , max.	8 AWG
Vezeték-keresztmetszet, AWG/kcmil , min.	22 AWG	Vezeték-keresztmetszet, flexibilis , max.	16 mm ²
Vezeték-keresztmetszet, flexibilis , min.	0.5 mm ²	Vezeték-keresztmetszet, merev , max.	16 mm ²
Vezeték-keresztmetszet, merev , min.	0.5 mm ²	Meghúzási nyomaték, min.	0.5 Nm
Meghúzási nyomaték, max.	0.6 Nm		

Csatlakozási adatok (jel)

Vezeték csatlakozási keresztmetszet, flexibilis (jel), max.	1.5 mm ²	Vezetékcsatlakozás-technika	PUSH IN
Vezeték keresztmetszet, AWG/kcmil , max.	14	Vezeték keresztmetszet, tömör , min.	0.2 mm ²

PRO DC BUFFER 24V 40A

Weidmüller Interface GmbH & Co. KG
Klingenbergstraße 26
D-32758 Detmold
Germany

www.weidmueller.com

Technical data

Vezeték keresztmetszet, tömör , max.	1.5 mm ²	Vezeték csatlakozási keresztmetszet, flexibilis (jel), min.	0.2 mm ²
Kapcsok száma	4 (Uin OK, Ready, Active, Sgnd)	Vezeték keresztmetszet, AWG/kcmil , min.	28 mm ²

Jeltovábbítás

Állapotjelző Zöld világítódíóda

Besorolások

ETIM 8.0	EC002850	ETIM 9.0	EC002850
ETIM 10.0	EC002850	ECLASS 14.0	27-04-06-92
ECLASS 15.0	27-04-06-92		

PRO DC BUFFER 24V 40A

Weidmüller Interface GmbH & Co. KG
 Klingenbergstraße 26
 D-32758 Detmold
 Germany

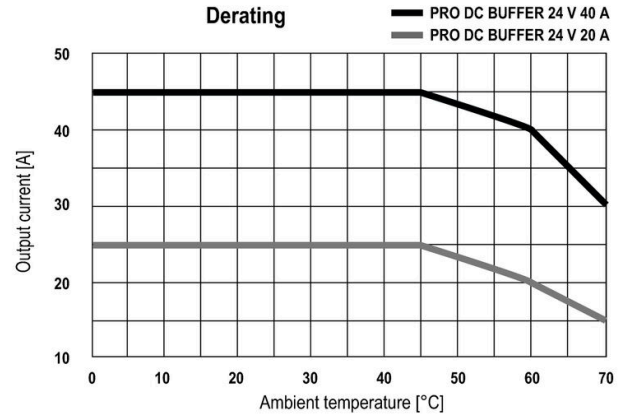
www.weidmueller.com

Drawings

Graph

Visszaszabályozási görbe

Buffer Time



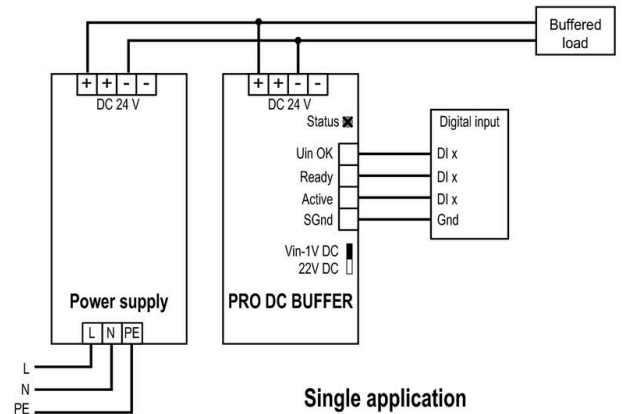
Temperature Derating

Block diagram

Block diagram



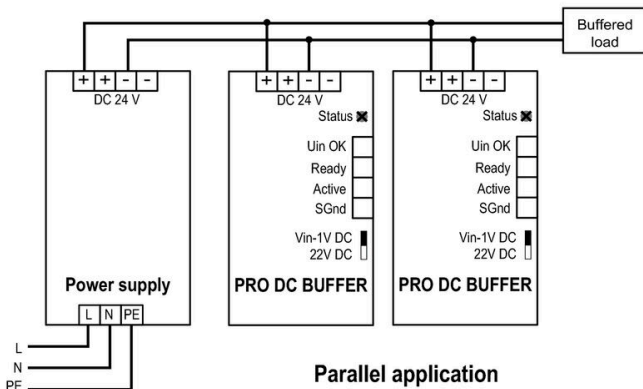
Block Diagram



Single application

Single Operation

Block diagram



Parallel application

Parallel Operation