

CABTITE EP 24/14 GY**Weidmüller Interface GmbH & Co. KG**

Klingenbergstraße 26

D-32758 Detmold

Germany

www.weidmueller.com

**Cabtite - Kábelbevezető lemezek**

A dugasz nélküli kábeleket és vezetékeket a vezérlőszekrénybe, házakba vagy gépekbe a legkisebb helyeken is egyszerűen és helytakarékos módon helyezheti be.

A Cabtite kábelbevezető lemezek segítségével ezt még a legzordabb körülmények között is megteheti, legyen szó akár védőtömlőkről, pneumatikus/hidraulikus tömlőkről vagy száloptikai kábelekről - a kábeleket gyorsan, egyszerűen és helytakarékos módon beszerelheti. A beszerelés mindössze egyetlen négyszög alakú fali kivágáson keresztül történik, ezért legalább 40%-kal gyorsabban elvégezhető (a szabványos tömszelencékhez képest).

A kábelbevezető lemezek IP66 csavaros változata a DIN EN 60529 szabvány szerint tesztelt, és UL94 V-0 tanúsított, kemény műanyag maggal rendelkező TPE anyagból készült, lehetővé téve -40 °C és $+90\text{ °C}$ közötti alkalmazását.

A Cabtite kábelbevezető lemezek a hagyományos tömszelencék gazdaságos alternatívái.

Általános rendelési adatok

Változat	Cable entry plate, Cabtite (cable entry system), TPE, szürke, Magasság: 58 mm, Szélesség: 149.6 mm, Mélység: 29.2 mm, -40 °C ... 90 °C , IP66
Rendelési szám	2779320000
Típus	CABTITE EP 24/14 GY
GTIN (EAN)	4064675048794
Qty.	10 Darab

CABTITE EP 24/14 GY

Weidmüller Interface GmbH & Co. KG

Klingenbergstraße 26

D-32758 Detmold

Germany

www.weidmueller.com

Műszaki adatok

Tanúsítványok

Jóváhagyások



ROHS	Megfelel
UL File Number Search	UL weboldal
Tanúsítvány száma (cURus)	E223801

Méretek és tömegek

Mélység	29.2 mm	Mélység (coll)	1.1496 inch
Magasság	58 mm	Magasság (coll)	2.2835 inch
Szélesség	149.6 mm	Szélesség (coll)	5.8898 inch
Nettó tömeg	106.9 g		

Hőmérsékletek

Üzemi hőmérséklet -40 °C...90 °C

Termékek környezetvédelmi megfelelése

RoHS megfelelési állapot	Megfelel, kivétel nélkül
REACH SVHC	Nincs 0,1 tömeg% feletti SVHC

General information

Meghúzási nyomaték	3.5 Nm	Szilikon	Nem
UL 94 éghetőségi osztály	V-0	Védelmi osztály	IP66
Alapanyag	TPE	Protection class (UL)	Type 1, Type 12, Type 4X

Csatlakoztatható kábelek száma

Felszerelés típusa	4 csavar		
Number of connectable cables	14		
Kábelbevezetések	Szám	5	
	Kábelátmérő, min.	3.2 mm	
	Kábelátmérő, max.	6.3 mm	
	Kábel típus	Körkábel	
	Szám	2	
	Kábelátmérő, min.	4 mm	
	Kábelátmérő, max.	7.5 mm	
	Kábel típus	Körkábel	
	Szám	3	
	Kábelátmérő, min.	5.5 mm	
	Kábelátmérő, max.	10.5 mm	
	Kábel típus	Körkábel	
	Szám	1	
	Kábelátmérő, min.	8 mm	
Kábelátmérő, max.	12.5 mm		
Kábel típus	Körkábel		
Szám	3		
Kábelátmérő, min.	12 mm		
Kábelátmérő, max.	16.2 mm		
Kábel típus	Körkábel		

CABTITE EP 24/14 GY

Weidmüller Interface GmbH & Co. KG
Klingenbergstraße 26
D-32758 Detmold
Germany

www.weidmueller.com

Műszaki adatok**Besorolások**

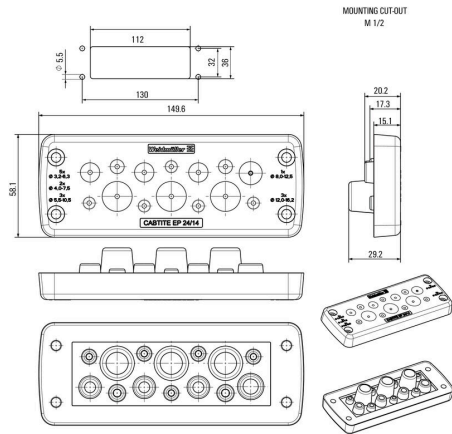
ETIM 8.0	EC002624	ETIM 9.0	EC002624
ETIM 10.0	EC002624	ECLASS 14.0	27-18-28-15
ECLASS 15.0	27-18-28-15		

CABTITE EP 24/14 GY

Weidmüller Interface GmbH & Co. KG
Klingenbergstraße 26
D-32758 Detmold
Germany

Rajzok

www.weidmueller.com



CABTITE EP 24/14 GY

Weidmüller Interface GmbH & Co. KG

Klingenbergstraße 26

D-32758 Detmold

Germany

www.weidmueller.com

Tartozékok

Rögzítőanyag



A Cabtite kábelbevezető rendszer maximális rugalmasságot kínál a vezérlőszekrények, házak és gépek kábelezésében, egyidejűleg időt takarít meg, valamint biztonságos tömítést és húzásmentesítést biztosít a konfekcionált és nem konfekcionált kábelek számára.

A Cabtite keretének, rácsbetéteinek és tömítőelemeinek moduláris kialakítása lehetővé teszi az előszerelt kábelek kivágásainak gyors kialakítását - szerszám nélkül és megbízható, IP66-os tömítéssel a DIN EN 60529 szerint. Keret. Betét. Tömítőelem. A moduláris rendszer három alapeleme garantálja a legnagyobb rugalmasságot, variálhatóságot és a változatok sokféleségét.

Általános rendelési adatok

Típus	CABTITE SC M5X25 SET	Változat
Rendelési szám	2635120000	Rögzítőcsavar, Cabtite (cable entry system), Nemesacél, rozsdamentes, ezüst, Magasság: 30 mm, Szélesség: 8.5 mm, Mélység: 8.5 mm
GTIN (EAN)	4050118662160	
Qty.	1 ST	

Négyszögletes hasítóbélyeg ipari nehézcsatlakozókhoz



A Weidmüller lyukasztószerszámok optimális megoldást kínálnak az elektromos szekrények nyílásainak kialakítására.

- PG tömszelencék
- M tömszelencék
- Speciális tömszelencék

Nem alkalmazható rozsdamentes acélhoz!

Általános rendelési adatok

Típus	KOK-112X36	Változat
Rendelési szám	9204870000	Sheet holes
GTIN (EAN)	4032248693801	
Qty.	1 ST	