

IE-C5DB4BB0050MSAXXX-X**Weidmüller Interface GmbH & Co. KG**

Klingenbergstraße 26

D-32758 Detmold

Germany

www.weidmueller.com



Összeszerelt IE kábelek, vasúti kábel, Cat.5, kék, M12

Általános rendelési adatok

| | |
|----------------|--|
| Változat | Rendszerkábel, M12 IP 67 hüvely hajlított, Nyitott, Cat. 5e, Poliolefin, 5 m |
| Rendelési szám | 2776730050 |
| Típus | IE-C5DB4BB0050MSAXXX-X |
| GTIN (EAN) | 4099987794770 |
| Qty. | 1 Darab |

IE-C5DB4BB0050MSAXXX-X

Weidmüller Interface GmbH & Co. KG
Klingenbergstraße 26
D-32758 Detmold
Germany

www.weidmueller.com

Műszaki adatok

Méretek és tömegek

| | | | |
|-------------|-------|-------------|---------------|
| Hossz | 5 m | Hossz, inch | 196.8504 inch |
| Nettó tömeg | 900 g | | |

Hőmérsékletek

| | | |
|----------------------|-------------------|----------------|
| Tárolási hőmérséklet | Üzemi hőmérséklet | -40 °C...85 °C |
|----------------------|-------------------|----------------|

Termékek környezetvédelmi megfelelése

| | |
|--|--------------------------------------|
| RoHS megfelelési állapot | Megfelel, kivétellel |
| RoHS alóli kivétel (ha van/ismert ilyen) | 6c |
| REACH SVHC | Lead 7439-92-1 |
| SCIP | 67cf1078-beca-4687-860b-dc475a6ec24a |

Kábelszabványok

| | | | |
|--|---|-------------------------------|--|
| A lángok függőlegesen terjednek a kötegelt kábelekkben | EN 60332-3-25, Az UL1685, 12 (FT4 exp.) szerint | Hidrogén-halid tartalom | According to EN-50267-2-1 |
| Füst korrozív tulajdonsága | EN 50267-2-2 | Vasúti járművek tűzbiztonsága | According to EN 45545, HL1 - HL3, NFPA 130 |
| Füstzáró | According to IEC 61034-2 | Mérgező gázok | EN 50305 |

Villamos tulajdonságok

| | |
|---------------------|-------|
| Névleges feszültség | 125 V |
|---------------------|-------|

Általános szabványok

| | |
|----------------------|-----------------|
| Csatlakozó, standard | IEC 61076-2-101 |
|----------------------|-----------------|

Dugó, bal

| | |
|-----------------|---|
| Csatlakozó, bal | M12, D kódolású, Pólusok száma: 4, IP67, hüvelyes érintkező, 0°-os szög, csatlakozó, Műanyag, árnyékolt |
|-----------------|---|

Dugó, jobb

| | |
|------------------|-------------------|
| Csatlakozó, jobb | szabad vezetékvég |
|------------------|-------------------|

Kábel elektromos tulajdonságai

| | | | |
|----------------------------------|-------------------------|-------------------------------------|----------|
| Kategória | Cat. 5e | Coupling attenuation up to 1000 MHz | 90 dB |
| Csatolási ellenállás 10 MHz/m-en | 8.00 mΩ | Shield attenuation up to 1000 MHz | 60.00 dB |
| Test voltage: wire-wire-shield | 1000 Veff, 50 Hz, 1 min | | |

Kábel mechanikai jellemzői és anyagjellemzői

| | | | |
|---------------------------------|----------------------------------|------------------------------------|------------------|
| Olajokkal szembeni ellenállás | in accordance with IEC 60811:404 | Halogén | Nem |
| Min. hajlítási sugár, ismétlődő | 6 *átmérő | Min. hajlítási sugár, csak egyszer | 15 x kábelátmérő |

IE-C5DB4BB0050MSAXXX-X

Weidmüller Interface GmbH & Co. KG

Klingenbergstraße 26

D-32758 Detmold

Germany

www.weidmueller.com

Műszaki adatok

| | | | |
|-------------------------------------|----------------------------------|----------------------------|--------------|
| Lángterjedéssel szembeni ellenállás | in accordance with IEC 60332-1-2 | Füst korrozív tulajdonsága | EN 50267-2-2 |
| Füstzáró | According to IEC 61034-2 | | |

Kábel szerkezet

| | | | |
|---|-----------------------------------|------------------------|---------------------------------|
| Vezeték csatlakozási keresztmetszet AWG, max. | AWG 22 | Köpeny színe | kék |
| Keresztmetszet | 4*AWG 22/7 - 0,32 mm ² | Árnyékolás | SF/UTP |
| Vezetékek száma | 4 | Szigetelés | PE |
| Köpenyátmérő, max. | 6.8 mm | Köpenyátmérő, min. | 6.4 mm |
| Köpeny anyaga | Poliiolefin | Páros árnyékolással | Műanyag fólia |
| Vezeték érszigetelésének vastagsága | 1.4 mm | Színkód gyűrű | Sárga, Fehér, Narancssárga, Kék |
| Vezeték anyag | Ónozott réz | Köpeny anyagvastagsága | 1 mm |

Besorolások

| | | | |
|-------------|-------------|-------------|-------------|
| ETIM 8.0 | EC002599 | ETIM 9.0 | EC002599 |
| ETIM 10.0 | EC002599 | ECLASS 14.0 | 27-06-03-08 |
| ECLASS 15.0 | 27-06-03-08 | | |

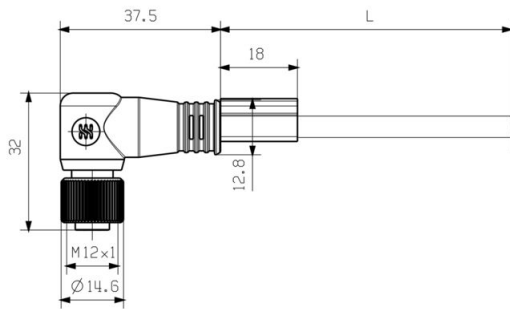
IE-C5DB4BB0050MSAXXX-X

Weidmüller Interface GmbH & Co. KG
Klingenbergstraße 26
D-32758 Detmold
Germany

Rajzok

www.weidmueller.com

Méretrajz



Kapcsolási rajz

| | M12 |
|--------|-----|
| yellow | 1 |
| white | 2 |
| orange | 3 |
| blue | 4 |

Részletrajz



IE-C5DB4BB0050MSAXXX-X

Weidmüller Interface GmbH & Co. KG

Klingenbergstraße 26

D-32758 Detmold

Germany

www.weidmueller.com

Tartozékok

Screwty® tömszelence szerszám



Az ideális eszköz mindenféle alkalmazáshoz. A Screwty® az ideális, általános célú szerszám minden általánosan használt szenzor- és aktuátorkábel megszorításához. A Screwty® használatával még a nehezen hozzáférhető kerek csatlakozódugaszok is kezelhetők. A csatlakozókat különösebb erőfelfejtés nélkül, egyszerű forgató mozdulattal lehet megszorítani vagy kilazítani. A Screwty® egyedülálló és általános megoldás, mivel más gyártók legtöbb (több mint 90%) kábeléhez és csatlakozójához is használható. A Screwty® egy nyélből és egy hagyományos 1/4"-os adapterből áll. Ezért minden mérethez használható: M12 és M8 kerek csatlakozó, M12F és M8F egyedi igényekre szabható dugaszok és aljzatok, valamint minden M23 dugasz és aljzat.

Általános rendelési adatok

| | | |
|----------------|----------------------------|---|
| Típus | SCREWTY SET | Változat |
| Rendelési szám | 1910000000 | Tömszelence szerszám M8-as, M12-es vezetékhez és csatlakozókhoz |
| GTIN (EAN) | 4032248436842 | |
| Qty. | 1 ST | |

Screwty® tömszelence szerszám nyomaték funkcióval



Az ideális eszköz mindenféle alkalmazáshoz. A Screwty® az ideális, általános célú szerszám minden általánosan használt szenzor- és aktuátorkábel megszorításához. A Screwty® használatával még a nehezen hozzáférhető kerek csatlakozódugaszok is kezelhetők. A csatlakozókat különösebb erőfelfejtés nélkül, egyszerű forgató mozdulattal lehet megszorítani vagy kilazítani. A Screwty® egyedülálló és általános megoldás, mivel más gyártók legtöbb (több mint 90%) kábeléhez és csatlakozójához is használható. A Screwty® egy nyélből és egy hagyományos 1/4"-os adapterből áll. Ezért minden mérethez használható: M12 és M8 kerek csatlakozó, M12F és M8F egyedi igényekre szabható dugaszok és aljzatok, valamint minden M23 dugasz és aljzat.

Általános rendelési adatok

| | | |
|----------------|----------------------------|---|
| Típus | SCREWTY SET -DM | Változat |
| Rendelési szám | 1920000000 | Tömszelence szerszám M8-as, M12-es vezetékhez és csatlakozókhoz |
| GTIN (EAN) | 4032248436859 | |
| Qty. | 1 ST | |

IE-C5DB4BB0050MSAXXX-X

Weidmüller Interface GmbH & Co. KG

Klingenbergstraße 26

D-32758 Detmold

Germany

www.weidmueller.com

Tartozékok

Screwty® tömszelence szerszám



Az ideális eszköz mindenféle alkalmazáshoz. A Screwty® az ideális, általános célú szerszám minden általánosan használt szenzor- és aktuátorkábel megszorításához. A Screwty® használatával még a nehezen hozzáférhető kerek csatlakozódugaszok is kezelhetők. A csatlakozókat különösebb erőfelfejtés nélkül, egyszerű forgató mozdulattal lehet megszorítani vagy kilazítani. A Screwty® egyedülálló és általános megoldás, mivel más gyártók legtöbb (több mint 90%) kábeléhez és csatlakozójához is használható. A Screwty® egy nyélből és egy hagyományos 1/4"-os adapterből áll. Ezért minden mérethez használható: M12 és M8 kerek csatlakozó, M12F és M8F egyedi igényekre szabható dugaszok és aljzatok, valamint minden M23 dugasz és aljzat.

Általános rendelési adatok

| | | |
|----------------|----------------------------|--|
| Típus | SCREWTY- M12 | Változat |
| Rendelési szám | 1900000000 | Tömszelence-szerszám fröccsöntött M12-vezetékhez |
| GTIN (EAN) | 4032248375868 | |
| Qty. | 1 ST | |

Screwty® tömszelence szerszám nyomaték funkcióval



Az ideális eszköz mindenféle alkalmazáshoz. A Screwty® az ideális, általános célú szerszám minden általánosan használt szenzor- és aktuátorkábel megszorításához. A Screwty® használatával még a nehezen hozzáférhető kerek csatlakozódugaszok is kezelhetők. A csatlakozókat különösebb erőfelfejtés nélkül, egyszerű forgató mozdulattal lehet megszorítani vagy kilazítani. A Screwty® egyedülálló és általános megoldás, mivel más gyártók legtöbb (több mint 90%) kábeléhez és csatlakozójához is használható. A Screwty® egy nyélből és egy hagyományos 1/4"-os adapterből áll. Ezért minden mérethez használható: M12 és M8 kerek csatlakozó, M12F és M8F egyedi igényekre szabható dugaszok és aljzatok, valamint minden M23 dugasz és aljzat.

Általános rendelési adatok

| | | |
|----------------|----------------------------|--|
| Típus | SCREWTY-M12-DM | Változat |
| Rendelési szám | 1900001000 | Tömszelence-szerszám fröccsöntött M12-vezetékhez |
| GTIN (EAN) | 4032248436408 | |
| Qty. | 1 ST | |