

## VPU AC I 1+1 R 275/25 LCF MB

**Weidmüller Interface GmbH & Co. KG**  
 Klingenbergstraße 26  
 D-32758 Detmold  
 Germany

www.weidmuller.com



I. és II. típusú villámáram-levezető fogyasztásmérő utáni használathoz

- 25 kA árammal (10/350  $\mu$ s) az I., II., III. és IV. (LPL I/II/III/IV) védelmi zónához
- Távfelügyeleti funkcióval, egy váltóérintkező
- IEC 61643-11 szerint bevizsgálva I. és II. típusú túlfeszültség-védelemhez

### Általános rendelési adatok

Változat	Túlfeszültség-levezető, Kisfeszültség, Túlfeszültség-védelem, Szivárgási áram mentes, telekommunikációs érintkezővel, Single-phase, TN, TT, IT, N-nel, IT, N nélkül
Rendelési szám	<a href="#">2775000000</a>
Típus	VPU AC I 1+1 R 275/25 LCF MB
GTIN (EAN)	4064675039754
Qty.	1 Darab

## VPU AC I 1+1 R 275/25 LCF MB

Weidmüller Interface GmbH &amp; Co. KG

Klingenbergstraße 26

D-32758 Detmold

Germany

www.weidmueller.com

## Műszaki adatok

## Tanúsítványok

Jóváhagyások



ROHS

Megfelel

## Méretek és tömegek

Mélység	71 mm	Mélység (coll)	2.7953 inch
Magasság	99 mm	Magasság (coll)	3.8976 inch
Szélesség	70 mm	Szélesség (coll)	2.7559 inch
Nettó tömeg	430.32 g		

## Hőmérsékletek

Tárolási hőmérséklet	-40 °C...85 °C	Ambient temperature	...85 °C
Üzemi hőmérséklet	-40 °C...85 °C	Páratartalom	5 - 95% rel. humidity

## Termékek környezetvédelmi megfelelése

RoHS megfelelési állapot	Megfelel, kivétel nélkül
REACH SVHC	Nincs 0,1 tömeg% feletti SVHC

## Csatlakozási adatok, távfigyelmeztetés

Csatlakoztatott vezeték keresztmetszete, 0.14 mm <sup>2</sup> tömör ér, min.	Csupaszolási hossz	8 mm
Csatlakozás típusa	Csavaros csatlakozás: dugaszolható	Csatlakoztatott vezeték keresztmetszete, 1.5 mm <sup>2</sup> tömör ér, max.
Max. nyomaték	0.25 Nm	

## IEC / EN névleges adatok

Pólusszám	2	Szivárgási áram U feszültségnél	1 µA
Jelzőérintkező	250 V 1 A 1CO	Névleges feszültség (AC)	230 V
Kisfeszültségű hálózat	Single-phase, TN, TT, IT, N- nel, IT, N nélkül	Védettségi szint, Up I áramnál (N-PE)	≤ 1.5 kV
Feszültség típusa	AC	Rövid idejű túlfeszültség (feszültségcsúcs) – TOV	438 V
Reakcióidő / tartalékidő	≤ 25 ns	Frekvenciatartomány, max.	60 Hz
Frekvenciatartomány, min.	50 Hz	Szabványok	IEC 61643-11, EN 61643-11
Villám mérési áram limp(10/350 µs) (L- PE)	25 kA	Villámimpulzus-áram  imp(10/350 µs) (N-PE)	50 kA
Követelmény osztály az EN 61643-11 szerint	T1, T2	Követelmény kategória az IEC 61643-11 I. típus, II. típus szerint	
Max. folytonos feszültség, U <sub>c</sub> (AC)	275 V	Max. folytonos feszültség, U <sub>c</sub> (N-PE)	255 V
Kisülési áram I <sub>max</sub> (8/20 µs) N-PE	100 kA	Kisülési áram I <sub>n</sub> (8/20 µs) N-PE	50 kA
Energia koordináció (≤10 m)	I. típus, II. típus, III. típus	Névleges terhelőáram, I <sub>L</sub>	100 A
Kisülési áram I <sub>n</sub> (8/20 µs) vezeték-PE	25 kA	Levezetőáram I <sub>max</sub> (8/20µs) vezeték-PE	100 kA
SPD-típus	T1, T2	Védettségi szint, Up I áramnál (L/N-PE)	≤ 1.5 kV
Rövidzárlati terhelhetőség ISCCR	50 kA	Követőáram kioltási képesség, I <sub>fi</sub>	Műszaki okok miatt nem áll rendelkezésre
Beépített tartalék biztosíték	Nem	PE-vezeték áram I <sub>PE</sub>	1 µA

## VPU AC I 1+1 R 275/25 LCF MB

Weidmüller Interface GmbH & Co. KG  
Klingenbergstraße 26  
D-32758 Detmold  
Germany

www.weidmueller.com

## Műszaki adatok

## Szigetelések koordinálása EN 50178 szerint

Túlfeszültség kategória	II	Szennyezés súlyossága	2
-------------------------	----	-----------------------	---

## Általános adatok

Optikai működésjelzés	zöld = OK; piros = meghibásodott levezető - cserélje	Szegmens	Teljesítményelosztás
Változat	Túlfeszültség-védelem, Szivárgási áram mentes, telekommunikációs érintkezővel	Kivitel	Installációs ház; 4 modulós, Insta IP 20
UL 94 éghetőségi osztály	V-0	Szín	szürke
Védelmi osztály	IP20 felszerelt állapotban	Tartósín	TS 35
Üzemi magasság	≤ 2000 m		

## Csatlakozási adatok

Csupaszolási hossz	18 mm	Vezetékcsatlakozás-technika	Csavaros csatlakozás
Csatlakozás típusa	Csavaros csatlakozás	Csupaszolási hossz, névleges csatlakozás	18 mm
Meghúzási nyomaték, min.	3 Nm	Meghúzási nyomaték, max.	4.5 Nm
Rögzítési tartomány, névleges csatlakozás	16 mm <sup>2</sup>	Rögzítési tartomány, névleges csatlakozás, min.	1.5 mm <sup>2</sup>
Rögzítési tartomány, névleges csatlakozás, max.	35 mm <sup>2</sup>	Vezeték keresztmetszet, tömör, min.	1.5 mm <sup>2</sup>
Vezeték keresztmetszet, tömör, max.	35 mm <sup>2</sup>	Vezeték csatlakozási keresztmetszet, finomsodratú, min.	1.5 mm <sup>2</sup>
Vezeték csatlakozási keresztmetszet, finomsodratú, max.	25 mm <sup>2</sup>	Vezeték-keresztmetszet, flexibilis, AEH (DIN 46228-1), min.	1.5 mm <sup>2</sup>
Vezeték-keresztmetszet, flexibilis, AEH (DIN 46228-1), max.	35 mm <sup>2</sup>	Vezeték csatlakozási keresztmetszet, többeres, névleges csatlakozás, min.	1.5 mm <sup>2</sup>
Vezeték csatlakozási keresztmetszet, többeres, névleges csatlakozás, max.	35 mm <sup>2</sup>		

## Elektromos adatok

Feszültség típusa	AC
-------------------	----

## Általános adatok

Pólusszám	2	Védelmi osztály	IP20 felszerelt állapotban
Szín	szürke		

## Garancia

Időköz	5 év
--------	------

## Fontos megjegyzés

Termékinformáció	Csak olyan IT áramellátó rendszerekhez alkalmazható, ahol az elosztótranszformátor földelése össze van kötve a fogyasztói oldal földelésével (RE=RA, 44.A1 ábra, IEC 60634-4-44:2018).
------------------	--

## Besorolások

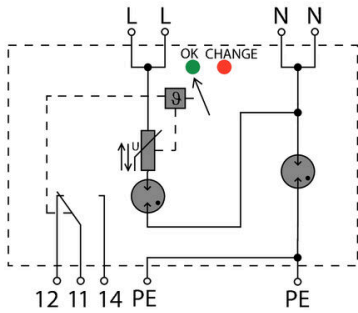
ETIM 8.0	EC001457	ETIM 9.0	EC001457
ETIM 10.0	EC001457	ECLASS 14.0	27-17-12-04
ECLASS 15.0	27-17-12-04		

**VPU AC I 1+1 R 275/25 LCF MB**

**Weidmüller Interface GmbH & Co. KG**  
Klingenbergstraße 26  
D-32758 Detmold  
Germany

**Rajzok**

[www.weidmueller.com](http://www.weidmueller.com)



Principle circuit diagram

## VPU AC I 1+1 R 275/25 LCF MB

Weidmüller Interface GmbH & Co. KG  
Klingenbergstraße 26  
D-32758 Detmold  
Germany

www.weidmueller.com

## Tartozékok

## Hornyos csavarhúzó-készlet, Philips

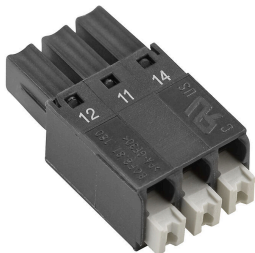


VDE-szigetelt csillagfejű csavarhúzó Phillips csavarokhoz, SDIK PH DIN 7438, ISO 8764/2-PH, kihajtó ISO 8764-PH szerint, SoftFinish-markolat

## Általános rendelési adatok

Típus	SDIK PH1 X 80	Változat
Rendelési szám	<a href="#">2749890000</a>	Csavarhúzó, Kés szélessége (B): 1 mm, 80 mm, Kés vastagsága (A): 1
GTIN (EAN)	4050118897098	
Qty.	1 ST	

## VPU sorozat



Széles tartozék-választék teszi teljessé a kínálatot

## Általános rendelési adatok

Típus	PLUG VPU AC	Változat
Rendelési szám	<a href="#">2855300000</a>	
GTIN (EAN)	4064675533283	
Qty.	10 ST	