

VPU AC I 2 R 275/25 LCF MB

Weidmüller Interface GmbH & Co. KG
 Klingenbergstraße 26
 D-32758 Detmold
 Germany

www.weidmuller.com



I. és II. típusú villámáram-levezető fogyasztásmérő utáni használathoz

- 25 kA árammal (10/350 μ s) az I., II., III. és IV. (LPL I/II/III/IV) védelmi zónához
- Távfelügyeleti funkcióval, egy váltóérintkező
- IEC 61643-11 szerint bevizsgálva I. és II. típusú túlfeszültség-védelemhez

Általános rendelési adatok

Változat	Túlfeszültség-levezető, Kisfeszültség, Túlfeszültség-védelem, Szivárgási áram mentes, telekommunikációs érintkezővel, Single-phase, TN-S
Rendelési szám	2774950000
Típus	VPU AC I 2 R 275/25 LCF MB
GTIN (EAN)	4064675038887
Qty.	1 Darab

VPU AC I 2 R 275/25 LCF MB

Weidmüller Interface GmbH & Co. KG

Klingenbergstraße 26

D-32758 Detmold

Germany

www.weidmueller.com

Műszaki adatok

Tanúsítványok

Jóváhagyások



ROHS

Megfelel

Méretetek és tömegek

Mélység	71 mm	Mélység (coll)	2.7953 inch
Magasság	99 mm	Magasság (coll)	3.8976 inch
Szélesség	70 mm	Szélesség (coll)	2.7559 inch
Nettó tömeg	556 g		

Hőmérsékletek

Tárolási hőmérséklet	-40 °C...85 °C	Üzemi hőmérséklet	-40 °C...85 °C
Páratartalom	5 - 95% rel. humidity		

Termékek környezetvédelmi megfelelése

RoHS megfelelési állapot	Megfelel, kivétel nélkül
REACH SVHC	Nincs 0,1 tömeg% feletti SVHC

Csatlakozási adatok, távfigyelmeztetés

Csatlakoztatott vezeték keresztmetszete, 0.14 mm ² tömör ér, min.	Csupaszolási hossz	8 mm
Csatlakozás típusa	Csavaros csatlakozás: dugaszolható	Csatlakoztatott vezeték keresztmetszete, 1.5 mm ² tömör ér, max.
Max. nyomaték	0.25 Nm	

IEC / EN névleges adatok

Pólusszám	2	Szivárgási áram U feszültségnél	1 µA
Jelzőérintkező	250 V 1 A 1CO	Névleges feszültség (AC)	230 V
Kisfeszültségű hálózat	Single-phase, TN-S	Feszültség típusa	AC
Rövid idejű túlfeszültség (feszültségcsúcs) – TOV	438 V	Reakcióidő / tartalékidő	≤ 25 ns
Frekvenciatartomány, max.	60 Hz	Frekvenciatartomány, min.	50 Hz
Szabványok	IEC 61643-11, EN 61643-11	Villám mérési áram limp(10/350 µs) (L- PE)	25 kA
Követelmény osztály az EN 61643-11 szerint	T1, T2	Követelmény kategória az IEC 61643-11 I. típus, II. típus szerint	
Max. folytonos feszültség, U _c (AC)	275 V	Energia koordináció (≤10 m)	I. típus, II. típus, III. típus
Névleges terhelőáram, I _L	100 A	Kisülési áram I _n (8/20 µs) vezeték-PE	25 kA
Levezetőáram I _{max} (8/20 µs) vezeték-PE	100 kA	SPD-típus	T1, T2
Védettségi szint, U _p I áramnál (L/N-PE) ≤ 1.5 kV		Rövidzárlati terhelhetőség ISCCR	50 kA
Követőáram kioltási képesség, I _{fi}	Műszaki okok miatt nem áll rendelkezésre	Beépített tartalék biztosíték	Nem
PE-vezeték áram I _{PE}	1 µA		

Szigetelések koordinálása EN 50178 szerint

Túlfeszültség kategória	II	Szennyezés súlyossága	2
-------------------------	----	-----------------------	---

VPU AC I 2 R 275/25 LCF MB

Weidmüller Interface GmbH & Co. KG

Klingenbergstraße 26

D-32758 Detmold

Germany

www.weidmueller.com

Műszaki adatok

Általános adatok

Optikai működésjelzés	zöld = OK; piros = meghibásodott levezető - cserélje	Szegmens	Teljesítményelosztás
Változat	Túlfeszültség-védelem, Szivárgási áram mentes, telekommunikációs érintkezővel	Kivitel	Installációs ház; 4 modul, Insta IP 20
UL 94 éghetőségi osztály	V-0	Szín	szürke
Védelmi osztály	IP20 felszerelt állapotban	Tartósín	TS 35
Üzemi magasság	≤ 2000 m		

Csatlakozási adatok

Csupaszolási hossz	18 mm	Vezetékcsatlakozás-technika	Csavaros csatlakozás
Csatlakozás típusa	Csavaros csatlakozás	Csupaszolási hossz, névleges csatlakozás	18 mm
Meghúzási nyomaték, min.	3 Nm	Meghúzási nyomaték, max.	4.5 Nm
Rögzítési tartomány, névleges csatlakozás	16 mm ²	Rögzítési tartomány, névleges csatlakozás, min.	1.5 mm ²
Rögzítési tartomány, névleges csatlakozás, max.	35 mm ²	Vezeték keresztmetszet, tömör, min.	1.5 mm ²
Vezeték keresztmetszet, tömör, max.	35 mm ²	Vezeték csatlakozási keresztmetszet, finomsodratú, min.	1.5 mm ²
Vezeték csatlakozási keresztmetszet, finomsodratú, max.	25 mm ²	Vezeték-keresztmetszet, flexibilis, AEH (DIN 46228-1), min.	1.5 mm ²
Vezeték-keresztmetszet, flexibilis, AEH (DIN 46228-1), max.	35 mm ²	Vezeték csatlakozási keresztmetszet, többberes, névleges csatlakozás, min.	1.5 mm ²
Vezeték csatlakozási keresztmetszet, többberes, névleges csatlakozás, max.	35 mm ²		

Elektromos adatok

Feszültség típusa	AC
-------------------	----

Általános adatok

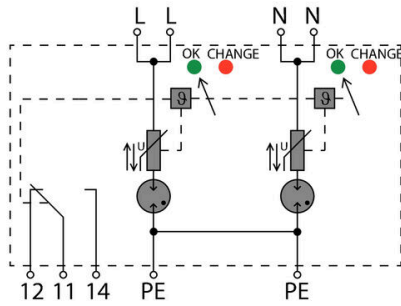
Pólusszám	2	Védelmi osztály	IP20 felszerelt állapotban
Szín	szürke		

Garancia

Időköz	5 év
--------	------

Besorolások

ETIM 8.0	EC001457	ETIM 9.0	EC001457
ETIM 10.0	EC001457	ECLASS 14.0	27-17-12-04
ECLASS 15.0	27-17-12-04		



Principle circuit diagram

VPU AC I 2 R 275/25 LCF MB

Weidmüller Interface GmbH & Co. KG
 Klingenbergstraße 26
 D-32758 Detmold
 Germany

www.weidmueller.com

Tartozékok

Hornyos csavarhúzó-készlet, Philips

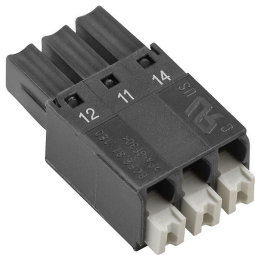


VDE-szigetelt csillagfejű csavarhúzó Phillips csavarokhoz, SDIK PH DIN 7438, ISO 8764/2-PH, kihajtó ISO 8764-PH szerint, SoftFinish-markolat

Általános rendelési adatok

Típus	SDIK PH1 X 80	Változat	
Rendelési szám	2749890000	Csavarhúzó, Kés szélessége (B): 1 mm, 80 mm, Kés vastagsága (A): 1	
GTIN (EAN)	4050118897098		
Qty.	1 ST		

VPU sorozat



Széles tartozék-választék teszi teljessé a kínálatot

Általános rendelési adatok

Típus	PLUG VPU AC	Változat	
Rendelési szám	2855300000		
GTIN (EAN)	4064675533283		
Qty.	10 ST		