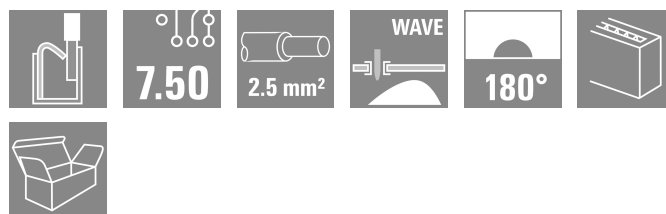
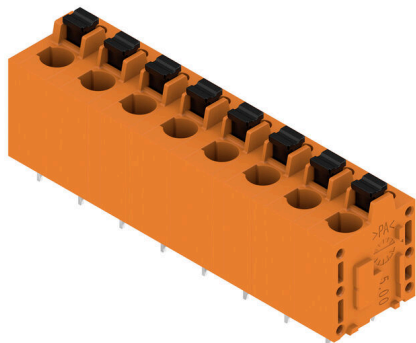


## LMF 7.50/08/180 3.5SN OR BX

Weidmüller Interface GmbH & Co. KG  
Klingenbergstraße 26  
D-32758 Detmold  
Germany

www.weidmueller.com

## Product image



Az innovatív gyorscsatlakozó - egyszerű, biztonságos és gazdaságos:

PCB sorkapcsok rugós csatlakozással és közvetlen PUSH IN technológiával. A csatlakozás technológia újabb mérföldköve.

Lenyűgözően egyszerű és egyszerűen lenyűgöző a gyakorlatban:

- Csatlakoztassa és válassza le egyszerűen a szilárd vezetékeket vagy az érvéghüvellyel rendelkező vezetékeket, szerszám használata nélkül
- Automatikusan feldolgozva a reflow vagy a gőzfázisban
- A potenciálokat és a rögzítési pontokat egyértelműen jelölik a színes nyomógombok

Világszintű kivitelezési és feldolgozási fázisok, számos alkalmazáshoz megfelelő.

## Általános rendelési adatok

Változat	Nyomtatott áramkört panel csatlakozók, 7.50 mm, Pólusszám: 8, 180°, Forrasztótüske hossza (l): 3.5 mm, ónozott, narancssárga, PUSH IN, működtető gombbal, Rögzítési tartomány, névleges csatlakozás, max.: 2.5 mm <sup>2</sup> , Doboz
Rendelési szám	<a href="#">2774600000</a>
Típus	LMF 7.50/08/180 3.5SN OR BX
GTIN (EAN)	4064675039303
Qty.	25 Darab
Termékadatok	IEC: 1000 V / 24 A / 0.5 - 2.5 mm <sup>2</sup> UL: 300 V / 20 A / AWG 24 - AWG 12
Csomagolás	Doboz

## LMF 7.50/08/180 3.5SN OR BX

Weidmüller Interface GmbH & Co. KG  
Klingenbergstraße 26  
D-32758 Detmold  
Germany

www.weidmueller.com

## Műszaki adatok

## Tanúsítványok

ROHS	Megfelel
------	----------

## Méretek és tömegek

Mélység	14.8 mm	Mélység (coll)	0.5827 inch
Magasság	22.7 mm	Magasság (coll)	0.8937 inch
Legalacsonyabb változat magassága	19.21 mm	Szélesség	60.2 mm
Szélesség (coll)	2.3701 inch	Nettó tömeg	7 g

## Termékek környezetvédelmi megfelelése

RoHS megfelelési állapot	Megfelel, kivétel nélkül
REACH SVHC	Nincs 0,1 tömeg% feletti SVHC

## Anyagjellemzők

Szigetelőanyag	Wemid (PA)	Szín	narancssárga
A működési elemek színe	fekete	Színskála (hasonló)	RAL 2000
Kúszóútképzési összehasonlítási szám (CTI)	≥ 600	Moisture Level (MSL)	
UL 94 éghetőségi osztály	V-0	Érintkező anyaga	Cu-ötvözet
Érintkező felület	ónozott	Bevonat	4-6 µm SN
Ónozás típusa	matt	Tárolási hőmérséklet, min.	-40 °C
Tárolási hőmérséklet, max.	70 °C	Üzemi hőmérséklet, min.	-50 °C
Üzemi hőmérséklet, max.	120 °C	Hőmérsékleti tartomány, telepítés, min.	-25 °C
Hőmérsékleti tartomány, telepítés, max.	120 °C		

## Névleges adatok IEC szerint

szabvány szerint tesztelve	IEC 60664-1, IEC 61984, IEC 60947-7-4	Névleges áram, min. pólusszám (Tu=20 °C)	24 A
Névleges áram, maximális pólusszám (Tu=20 °C)	24 A	Névleges áram, min. pólusszám (Tu=40°C)	21 A
Névleges áram, maximális pólusszám (Tu=40°C)	24 A	Névleges feszültség a II/2 túlfeszültség osztályhoz / szennyezés mértékéhez	1000 V
Névleges feszültség a III/2 túlfeszültség osztályhoz / szennyezés mértékéhez	600 V	Névleges feszültség a III/3 túlfeszültség osztályhoz / szennyezés mértékéhez	500 V
Névleges lökőfeszültség a II/2 túlfeszültség osztályhoz / szennyezés mértékéhez	6 kV	Névleges lökőfeszültség a III/2 túlfeszültség osztályhoz / szennyezés mértékéhez	6 kV
Névleges lökőfeszültség a III/3 túlfeszültség osztályhoz / szennyeződés mértékéhez	6 kV	Rövid idejű határáram ellenállás	3 x 1s mit 120 A

## Csomagolás

Csomagolás	Doboz	VPE hosszúság	349.00 mm
VPE szélesség	139.00 mm	VPE magasság	32.00 mm

## Rendszerparaméterek

Termékcsalád	OMNIMATE Signal - sorozat LMF	Vezetékcsatlakozás-technika	PUSH IN, működtető gombbal
Felszerelés NYÁK-ra	THT-forrasztott csatlakozás	Vezeték kimeneti irány	180°
Raszter mm-ben (P)	7.50 mm	Raszter inch-ben (P)	0.295 "
Pólusszám	8	Érintkezősorok száma	1

## LMF 7.50/08/180 3.5SN OR BX

Weidmüller Interface GmbH &amp; Co. KG

Klingenbergstraße 26

D-32758 Detmold

Germany

www.weidmueller.com

## Műszaki adatok

Sorok száma	1	Forrasztótüske hossza (l)	3.5 mm
Forrasztótüske méretei	0,6 x 0,8 mm	Forrasztószem lyukátmérő (D)	1.1 mm
Forrasztószem lyukátmérő túrés (D)	+ 0,1 mm	Forrasztótüskék száma pólusonként	2
Csavarhúzó éle	0,6 x 3,5	Csavarhúzó éle, standard	DIN 5264
Csupaszolási hossz	10 mm	Érintésvédelem a DIN VDE 0470 szerint	IP 20
Érintésvédelem a DIN VDE 57 106 szerint	Ujjak számára biztonságos	Védelmi osztály	IP20

## Csatlakoztatható vezetékek

Rögzítési tartomány, névleges csatlakozás, min.	0.12 mm <sup>2</sup>	Rögzítési tartomány, névleges csatlakozás, max.	2.5 mm <sup>2</sup>
Vezeték csatlakozási keresztmetszet AWG, min.	AWG 24	Vezeték csatlakozási keresztmetszet AWG, max.	AWG 12
Tömör, min. H05(07) V-U	0.5 mm <sup>2</sup>	Tömör, max. H05(07) V-U	2.5 mm <sup>2</sup>
Flexibilis, min. H05(07) V-K	0.25 mm <sup>2</sup>	Flexibilis, max. H05(07) V-K	2.5 mm <sup>2</sup>
műanyag galléros érvéghüvellyel, DIN 46228 pt 4, min.	0.25 mm <sup>2</sup>	műanyag galléros érvéghüvellyel, DIN 46228 pt 4, max.	2.5 mm <sup>2</sup>
érvéghüvellyel, DIN 46228 1. pont, min.	0.25 mm <sup>2</sup>	érvéghüvellyel, DIN 46228 pt 1, max.	2.5 mm <sup>2</sup>
Hivatkozási szöveg	Az érvéghüvelyek hosszát a terméknek és a névleges feszültségnek megfelelően kell megválasztani., A műanyag gallér külső átmérője nem lehet nagyobb az osztásnál (P)		

## CSA névleges adatok

Névleges feszültség (B felhasználási csoport / CSA)	300 V	Névleges feszültség (D felhasználási csoport / CSA)	300 V
Névleges áram (B felhasználási csoport / 20 A CSA)		Névleges áram (D felhasználási csoport / 10 A CSA)	
Vezeték keresztmetszet, AWG, min.	AWG 24	Vezeték keresztmetszet, AWG, max.	AWG 12

## UL 1059 névleges adatok

Névleges feszültség (B felhasználási csoport / UL 1059)	300 V	Névleges feszültség (D felhasználási csoport / UL 1059)	300 V
Névleges áram (B felhasználási csoport / 20 A UL 1059)		Névleges áram (D felhasználási csoport / 10 A UL 1059)	
Vezeték keresztmetszet, AWG, min.	AWG 24	Vezeték keresztmetszet, AWG, max.	AWG 12

## Típusvizsgálatok

Teszt: Jelölések tartóssága	Standard	IEC 61984 szabvány, 6.2 és 7.3.2 / 10.11 szakasz	
	Teszt	eredetjelölés, típusazonosítás, UL tanúsítvány, CSA tanúsítvány, tartósság	
	Kiértékelés	elérhető	
Teszt: Rögzíthető keresztmetszet	Vezeték típusa	Vezető típusa és keresztmetszete	tömör, 0,2 mm <sup>2</sup>
		Vezető típusa és keresztmetszete	tömör, 2,5 mm <sup>2</sup>
		Vezető típusa és keresztmetszete	sodrott 0,2 mm <sup>2</sup>
		Vezető típusa és keresztmetszete	flexibilis 4 mm <sup>2</sup>
		Vezető típusa és keresztmetszete	AWG 12/7

## LMF 7.50/08/180 3.5SN OR BX

**Weidmüller Interface GmbH & Co. KG**  
 Klingenbergstraße 26  
 D-32758 Detmold  
 Germany

www.weidmueller.com

## Műszaki adatok

		Vezető típusa és keresztmetszete	AWG 24/11
Vezetékek sérülésének és véletlen meglazulásának vizsgálata	Kiértékelés	átadva	
	Standard	IEC 60999-1 szabvány, 9.4 / 11.99 szakasz	
	Követelmény	0,2 kg	
	Vezeték típusa	Vezető típusa és keresztmetszete	tömör, 0,2 mm <sup>2</sup>
		Vezető típusa és keresztmetszete	sodrott 0,2 mm <sup>2</sup>
	Kiértékelés	átadva	
	Követelmény	0,7 kg	
	Vezeték típusa	Vezető típusa és keresztmetszete	tömör, 2,5 mm <sup>2</sup>
		Kiértékelés	átadva
	Követelmény	0,9 kg	
Vezeték típusa	Vezető típusa és keresztmetszete	flexibilis 4 mm <sup>2</sup>	
	Kiértékelés	átadva	
Kihúzási vizsgálat	Standard	IEC 60999-1 szabvány, 9.5 / 11.99 szakasz	
	Követelmény	≥10 N	
	Vezeték típusa	Vezető típusa és keresztmetszete	tömör, 0,2 mm <sup>2</sup>
		Vezető típusa és keresztmetszete	sodrott 0,2 mm <sup>2</sup>
	Kiértékelés	átadva	
	Követelmény	≥50 N	
	Vezeték típusa	Vezető típusa és keresztmetszete	tömör, 2,5 mm <sup>2</sup>
		Kiértékelés	átadva
	Követelmény	≥ 60 N	
	Vezeték típusa	Vezető típusa és keresztmetszete	flexibilis 4 mm <sup>2</sup>
Kiértékelés		átadva	

## Fontos megjegyzés

IPC megfelelés	A termékek fejlesztése, gyártása és szállítása a nemzetközileg elismert IPC-A-610 szabvány „megengedhető” kategóriája szerint történt. A termékekkel kapcsolatos további követelményeket kérésre kiértékeljük.
Megjegyzések	<ul style="list-style-type: none"> <li>• Additional variants on request</li> <li>• Rated current related to rated cross-section &amp; min. No. of poles.</li> <li>• Wire end ferrule without plastic collar to DIN 46228/1</li> <li>• Wire end ferrule with plastic collar to DIN 46228/4</li> <li>• P on drawing = pitch</li> <li>• Rated data refer only to the component itself. Clearance and creepage distances to other components are to be designed in accordance with the relevant application standards.</li> <li>• The test point can only be used as potential-pickup point.</li> <li>• Long term storage of the product with average temperature of 50 °C and maximum humidity 70%, 36 months</li> </ul>

## Besorolások

ETIM 8.0	EC002643	ETIM 9.0	EC002643
ETIM 10.0	EC002643	ECLASS 14.0	27-46-01-01
ECLASS 15.0	27-46-01-01		

LMF 7.50/08/180 3.5SN OR BX

Weidmüller Interface GmbH & Co. KG  
 Klingenbergstraße 26  
 D-32758 Detmold  
 Germany

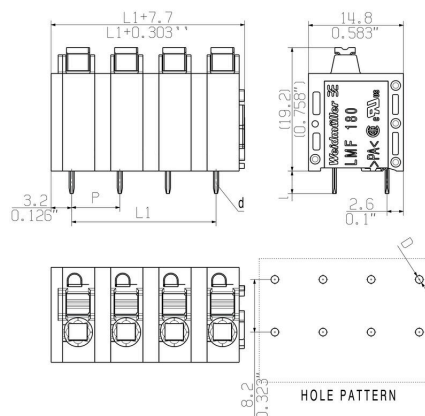
Rajzok

www.weidmueller.com

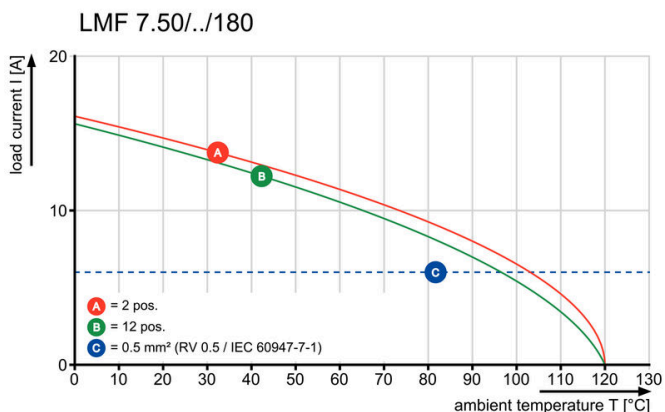
Product image



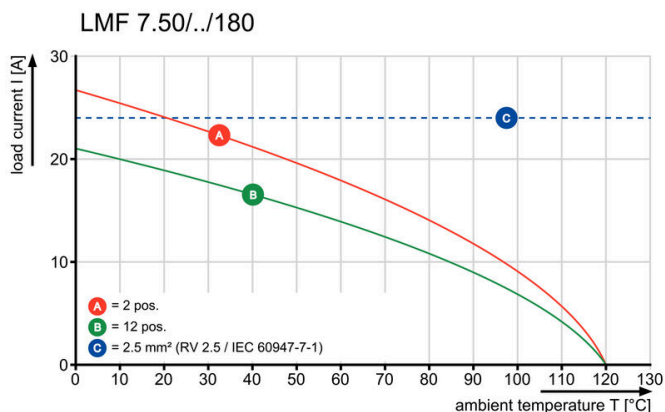
Dimensional drawing



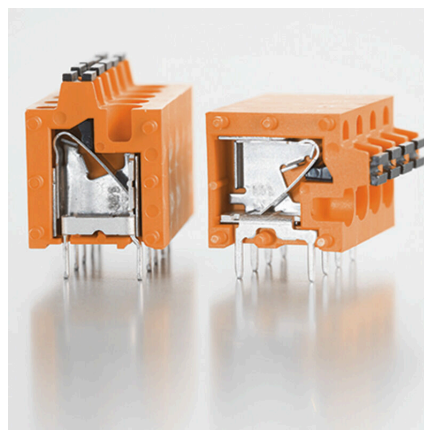
Visszaszabályozási görbe



Visszaszabályozási görbe



A termék előnyei



### A termék előnyei



## LMF 7.50/08/180 3.5SN OR BX

Weidmüller Interface GmbH & Co. KG  
Klingenbergstraße 26  
D-32758 Detmold  
Germany

www.weidmueller.com

## Tartozékok

## Lapos csavarhúzó



Szigetelt hornyos csavarhúzó, SDI DIN 7437, ISO 2380/2, Hegy: DIN 5264, ISO 2380/1 szerint, SoftFinish-markolat

## Általános rendelési adatok

Típus	SDIS 0.6X3.5X100	Változat	
Rendelési szám	<a href="#">9008390000</a>	Csavarhúzó, Csavarhúzó	
GTIN (EAN)	4032248056354		
Qty.	1 ST		

## További tartozékok



A tökéletes megoldás létrehozásakor nem létezik túl kicsi feladat.

A csatlakozások csak egy részét képezik a teljes folyamatnak. Az apró részletek gyakran kulcsfontosságúak a tökéletes megoldás elérésében olyan alkalmazásoknál, ahol a potenciált mérik, csoportosítják vagy éppen leválasztják egymástól.

Egy rendszer nem is valódi rendszer az apró, de nélkülözhetetlen részletek nélkül:

- Az ellenőrző dugaszok megbízható csatlakozást biztosítanak a diagnosztikai aljzatokhoz

A gyártási folyamattal és az alkalmazással összhangban.

## Általános rendelési adatok

Típus	PS 2.0 MC	Változat	
Rendelési szám	<a href="#">0310000000</a>	NYÁK dugaszoló csatlakozó, Tartozékok, Vizsgálódugó, piros,	
GTIN (EAN)	4008190000059	Pólusszám: 1	
Qty.	20 ST		