

## TRPL 5VDC 2CO

**Weidmüller Interface GmbH & Co. KG**  
 Klingenbergstraße 26  
 D-32758 Detmold  
 Germany

www.weidmueller.com

### A kép illusztráció



A sokoldalú megoldás. Kompakt relémodulok, 12,8 mm-es szélességgel, sok tartozékkal, maximális rezgésállósággal és korlátlan keresztösszekötési lehetőségekkel.

- 2 váltóérintkező
- Érintkező anyaga: AgNi
- Beépített állapot-LED a könnyű funkcióteszteléshez
- Egyedülálló többfeszültségű bemenet: 12–60 V UC és 24–230 V UC
- Bemeneti feszültségek 5 V DC – 230 V UC között, színes jelölésekkel: AC: piros, DC: kék, UC: fehér

### Általános rendelési adatok

Változat	TERMSERIES-kompakt, Relémodul, Érintkezők száma: 2, x 1 váltóérintkező AgNi, Névleges vezérlőfeszültség: 5 V DC $\pm$ 20 %, Folytonos áram: 6 A, PUSH IN, Ellenőrző gomb elérhető: No
Rendelési szám	<a href="#">2774050000</a>
Típus	TRPL 5VDC 2CO
GTIN (EAN)	4064675037828
Qty.	10 Darab

## TRPL 5VDC 2CO

Weidmüller Interface GmbH &amp; Co. KG

Klingenbergstraße 26

D-32758 Detmold

Germany

www.weidmueller.com

## Műszaki adatok

## Tanúsítványok

Jóváhagyások

UL File Number Search [UL weboldal](#)

Tanúsítvány száma (cULus) E141197

## Méreték és tömegek

Mélység	62.5 mm	Mélység (coll)	2.4606 inch
Magasság	89.4 mm	Magasság (coll)	3.5197 inch
Szélesség	12.8 mm	Szélesség (coll)	0.5039 inch
Nettó tömeg	53.5 g		

## Hőmérsékletek

Tárolási hőmérséklet	-40 °C...85 °C	Ambient temperature	-40 °C...60 °C
Üzemi hőmérséklet		Páratartalom	5-85% relatív páratartalom, Tu = 40 °C, páralecsapódás nélkül

## Termékek környezetvédelmi megfelelése

RoHS megfelelési állapot	Megfelel, kivétellel
RoHS alóli kivétel (ha van/ismert ilyen)	7a, 7cl
REACH SVHC	Lead 7439-92-1
SCIP	75e5f661-708e-44b0-9fc2-4f6c675b3b71

## UL névleges adatok

Csatlakozási keresztmetszet AWG, min.	AWG 26	Csatlakozási keresztmetszet AWG, max.	AWG 14
Vezeték típusa	flexibilis vörösréz vezeték, merev vörösréz vezeték	Szennyezés súlyossága	2

## vezérlő oldal

Névleges vezérlőfeszültség	5 V DC ±20 %	Névleges áram, DC	65 mA
Névleges teljesítmény	320 mW	Tekercsellenállása	147 Ω ± 10 %
Állapotjelző	Zöld világítódioda	Védőáramkör	Csillapító dióda, Polaritás-felcseréléssel szembeni védelem

## Terhelés oldal

Névleges kapcsolási feszültség	250 V AC	Névleges áram	6 A
Max. kapcsolási frekvencia névleges terhelésnél	0.1 Hz	Max. kapcsolási feszültség, AC	250 V
Max. kapcsolási feszültség, DC	250 V	Bekapcsolási áram	20 A / 20 ms
AC kapcsolási teljesítmény (ohmos), max.	1500 VA	DC kapcsolási teljesítmény (ohmos), max.	144 W @ 24 V
Érintkező típusa	2 x 1 CO Contact (AgNi)	Mechanikai élettartam	5 x 106 kapcsolási ciklusok
Min. kapcsolási teljesítmény	1 mA @ 24 V, 10 mA @ 12 V, 100 mA / 5 V		

## TRPL 5VDC 2C0

Weidmüller Interface GmbH &amp; Co. KG

Klingenbergstraße 26

D-32758 Detmold

Germany

www.weidmueller.com

## Műszaki adatok

## Általános adatok

Üzemi magasság	≤ 2000 m, tengerszint felett	Tartósín	TS 35
Ellenőrző gomb elérhető	No	Szín	fekete

## Szigetelések koordinálása

Szennyezés súlyossága	2	Túlfeszültség kategória	III
Hézag és kúszóút, vezérlő oldala - terhelés oldal	≥ 6 mm	Átütési szilárdság, vezérlő oldal - terhelés oldal	4 kVeff / 1 min.
Type of isolation at input and output	reinforced insulation	Szomszédos érintkezők átütési szilárdsága	4 kVeff / 1 min.
Type of isolation at neighbouring contacts	reinforced insulation	Nyitott érintkező átütési szilárdsága	1 kVeff / 1 min.
Átütési szilárdság a tartósín felé	4 kVeff / 1 min.	Lökőfeszültség	6 kV (1,2/50 µs)
Védelmi osztály	IP20		

## A jóváhagyások / szabványok további részletei

Tanúsítvány száma (cULus)	E141197
---------------------------	---------

## Csatlakozási adatok

Vezetékcsatlakozás-technika	PUSH IN	Csupaszolási hossz, névleges csatlakozás	9 mm
Rögzítési tartomány, névleges csatlakozás	1.5 mm <sup>2</sup>	Rögzítési tartomány, névleges csatlakozás, min.	0.14 mm <sup>2</sup>
Rögzítési tartomány, névleges csatlakozás, max.	2.5 mm <sup>2</sup>	Vezeték csatlakozási keresztmetszet AWG, min.	AWG 26
Vezeték csatlakozási keresztmetszet AWG, max.	AWG 14	Vezeték keresztmetszet, tömör, min.	0.5 mm <sup>2</sup>
Vezeték keresztmetszet, tömör, max.	1.5 mm <sup>2</sup>	Vezeték keresztmetszet, tömör, min. (AWG)	AWG 26
Vezeték keresztmetszet, tömör, max. (AWG)	AWG 14	Vezeték csatlakozási keresztmetszet, finomsodratú, min.	0.35 mm <sup>2</sup>
Vezeték csatlakozási keresztmetszet, finomsodratú, max.	2.5 mm <sup>2</sup>	Vezeték keresztmetszet, finomsodratú, min. (AWG)	AWG 26
Vezeték keresztmetszet, finomsodratú, max. (AWG)	AWG 14	Keresztmetszet csatlakoztatott vezetékhez, finomsodratú, érvéghüvelyekkel és műanyag gallérokkal DIN 46228/4, névleges csatlakozás, min.	0.14 mm <sup>2</sup>
Vezeték csatlakozási keresztmetszet, finomsodratú, érvéghüvelyekkel és műanyag gallérokkal DIN 46228/4, névleges csatlakozás, max.	1.5 mm <sup>2</sup>	Vezeték-keresztmetszet, flexibilis, AEH (DIN 46228-1), min.	0.5 mm <sup>2</sup>
Vezeték-keresztmetszet, flexibilis, AEH (DIN 46228-1), max.	1.5 mm <sup>2</sup>	Kés mérete	0,6 x 3,5 mm

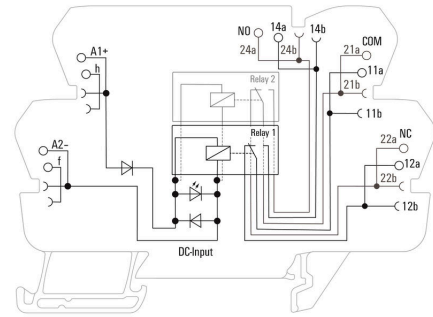
## Besorolások

ETIM 8.0	EC001437	ETIM 9.0	EC001437
ETIM 10.0	EC001437	ECLASS 14.0	27-37-16-01
ECLASS 15.0	27-37-16-01		

**A kép illusztráció**

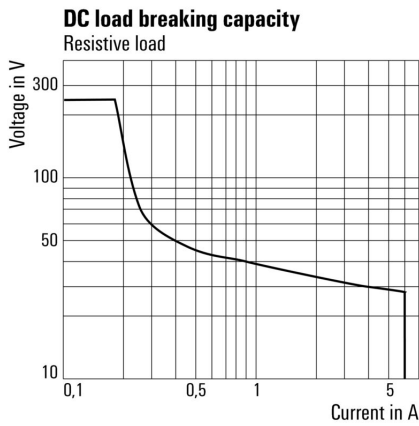


**Kapcsolási rajz**



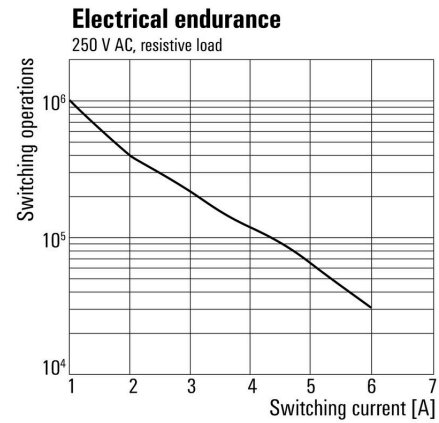
\*This module contains two Relays

**Graph**



DC terheléskorlátozási görbe Ohmikus terhelés

**Graph**

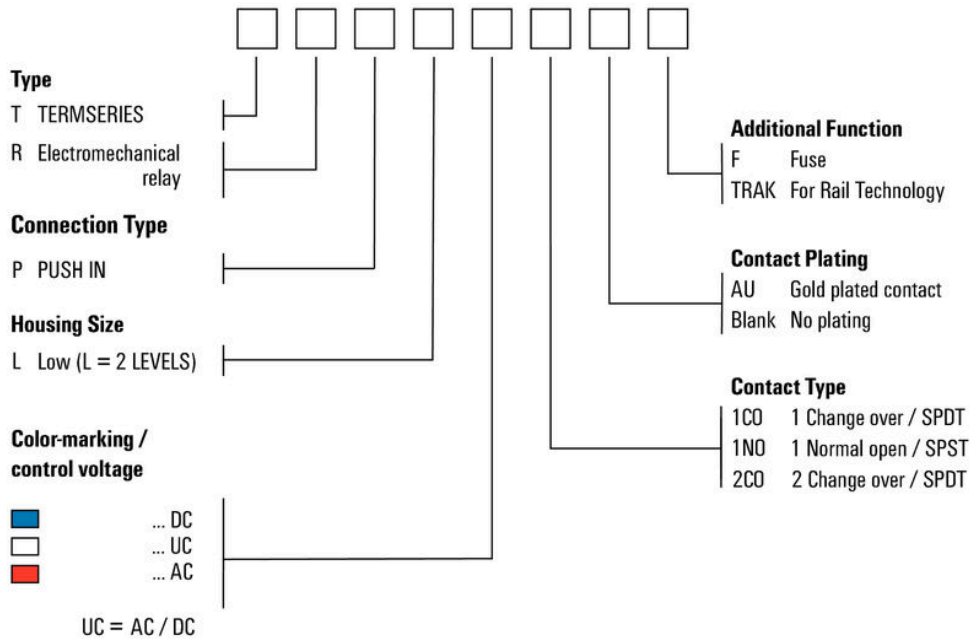


Elektromos élettartam 230 V AC ohmikus terhelés

**Dimensional drawing**



**Type code electromechanical relay**



Típuskódok

## TRPL 5VDC 2C0

Weidmüller Interface GmbH &amp; Co. KG

Klingenbergstraße 26

D-32758 Detmold

Germany

www.weidmueller.com

## Tartozékok

## Üres



A WS jelölők tökéletesen illeszkednek a W sorozatú csatlakozókhoz. Rendszerkompatibilitásuknak köszönhetően a WS címkék az I-sorozattal és a Z-sorozattal is használhatók. A nagy jelölőfelületek nem csak hosszú karakterláncokat engednek meg, hanem többsoros szöveget is.

A WS jelölők ideálisan használhatók hosszú, egyedi karakterláncokhoz. A már bevált MultiCard formátumnak köszönhetően lehetséges a nyomtatás a PrintJet CONNECT nyomtatóval vagy Plotterrel.

- Sávokba, vagy egyedileg rögzíthető
- A gyakorlatban már bizonyított MultiCard formátumú jelölők

Egyedi nyomtatáshoz: Kérjük, küldje el az M-Print PRO vagy M-Print PRO Online (telepítés nélkül) jelölőszoftverünk fájlját a címkézési előírásokkal.

## Általános rendelési adatok

Típus	WS 10/6 M MC NE WS	Változat
Rendelési szám	<a href="#">1818400000</a>	WS, Sorkapocs jelölő, 10 x 6 mm, Raszter mm-ben (P): 6.00 Weidmueller, Allen-Bradley, fehér
GTIN (EAN)	4032248310876	
Qty.	600 ST	
Típus	WS 10/12 MC NE WS	Változat
Rendelési szám	<a href="#">1905970000</a>	WS, Sorkapocs jelölő, 10 x 12 mm, Raszter mm-ben (P): 12.00 Weidmueller, fehér
GTIN (EAN)	4032248528127	
Qty.	300 ST	

## Keresztösszekötő pozíció



## Beállítható keresztösszekötők

Növelje keresztösszekötőinek rugalmasságát. A TERMSERIES CROSS-CONNECTION (TCC) egyedileg beállítható keresztösszekötéseket tesz lehetővé, akár 51 pólussal. A dugaszolható pólusok száma 32-re nőtt. A szalag hossza nagyon könnyen a kívánt méretre csökkenthető. A keresztösszekötők különösen egyszerűen kezelhetők, jól láthatók és univerzálisan csatlakoztathatók. A szerelés során a rugó deformálódását egy háló akadályozza meg.

- Egyedileg beállítható keresztösszekötő 51 pólussal
- Megerősítő elem a rugó deformálódásának elkerülése érdekében
- Megnövelt keresztösszekötési lehetőség – max 32 pólus lehetséges
- Rezgésállóság

## Általános rendelési adatok

Típus	TCC 6.4/51 RD	Változat
Rendelési szám	<a href="#">2556410000</a>	TERMSERIES, Keresztösszekötő
GTIN (EAN)	4050118566925	
Qty.	10 ST	

## TRPL 5VDC 2C0

Weidmüller Interface GmbH &amp; Co. KG

Klingenbergstraße 26

D-32758 Detmold

Germany

www.weidmueller.com

## Tartozékok

Típus	TCC 6.4/51 OR	Változat
Rendelési szám	<a href="#">2556370000</a>	TERMSERIES, Keresztösszekötő
GTIN (EAN)	4050118566680	
Qty.	10 ST	

## Keresztösszekötők



## Beállítható keresztösszekötők

Növelje keresztösszekötőinek rugalmasságát. A TERMSERIES CROSS-CONNECTION (TCC) egyedileg beállítható keresztösszekötéseket tesz lehetővé, akár 51 pólussal. A dugaszolható pólusok száma 32-re nőtt. A szalag hossza nagyon könnyen a kívánt méretre csökkenthető. A keresztösszekötők különösen egyszerűen kezelhetők, jól láthatók és univerzálisan csatlakoztathatók. A szerelés során a rugó deformálódását egy háló akadályozza meg.

- Egyedileg beállítható keresztösszekötő 51 pólussal
- Megerősítő elem a rugó deformálódásának elkerülése érdekében
- Megnövelt keresztösszekötési lehetőség – max 32 pólus lehetséges
- Rezgésállóság

## Általános rendelési adatok

Típus	TCC 6.4/51 BL	Változat
Rendelési szám	<a href="#">2556450000</a>	TERMSERIES, Keresztösszekötő
GTIN (EAN)	4050118566963	
Qty.	10 ST	
Típus	TCC 6.4/51 BK	Változat
Rendelési szám	<a href="#">2556490000</a>	TERMSERIES, Keresztösszekötő
GTIN (EAN)	4050118567007	
Qty.	10 ST	
Típus	TCC 6.4/2 OR	Változat
Rendelési szám	<a href="#">2556350000</a>	TERMSERIES, Keresztösszekötő
GTIN (EAN)	4050118566826	
Qty.	10 ST	
Típus	TCC 6.4/2 BL	Változat
Rendelési szám	<a href="#">2556430000</a>	TERMSERIES, Keresztösszekötő
GTIN (EAN)	4050118566949	
Qty.	10 ST	
Típus	TCC 6.4/2 BK	Változat
Rendelési szám	<a href="#">2556470000</a>	TERMSERIES, Keresztösszekötő
GTIN (EAN)	4050118566987	
Qty.	10 ST	

## TRPL 5VDC 2C0

Weidmüller Interface GmbH &amp; Co. KG

Klingenbergstraße 26

D-32758 Detmold

Germany

www.weidmueller.com

## Tartozékok

Típus	TCC 6.4/10 RD	Változat
Rendelési szám	<a href="#">2556400000</a>	TERMSERIES, Keresztösszekötő
GTIN (EAN)	4050118566918	
Qty.	10 ST	

## Keresztösszekötő pozíció



## Beállítható keresztösszekötők

Növelje keresztösszekötőinek rugalmasságát. A TERMSERIES CROSS-CONNECTION (TCC) egyedileg beállítható keresztösszekötéseket tesz lehetővé, akár 51 pólussal. A dugaszolható pólusok száma 32-re nőtt. A szalag hossza nagyon könnyen a kívánt méretre csökkenthető. A keresztösszekötők különösen egyszerűen kezelhetők, jól láthatók és univerzálisan csatlakoztathatók. A szerelés során a rugó deformálódását egy háló akadályozza meg.

- Egyedileg beállítható keresztösszekötő 51 pólussal
- Megerősítő elem a rugó deformálódásának elkerülése érdekében
- Megnövelt keresztösszekötési lehetőség – max 32 pólus lehetséges
- Rezgésállóság

## Általános rendelési adatok

Típus	TCC 6.4/10 OR	Változat
Rendelési szám	<a href="#">2556360000</a>	TERMSERIES, Keresztösszekötő
GTIN (EAN)	4050118566673	
Qty.	10 ST	

## Keresztösszekötők



## Beállítható keresztösszekötők

Növelje keresztösszekötőinek rugalmasságát. A TERMSERIES CROSS-CONNECTION (TCC) egyedileg beállítható keresztösszekötéseket tesz lehetővé, akár 51 pólussal. A dugaszolható pólusok száma 32-re nőtt. A szalag hossza nagyon könnyen a kívánt méretre csökkenthető. A keresztösszekötők különösen egyszerűen kezelhetők, jól láthatók és univerzálisan csatlakoztathatók. A szerelés során a rugó deformálódását egy háló akadályozza meg.

- Egyedileg beállítható keresztösszekötő 51 pólussal
- Megerősítő elem a rugó deformálódásának elkerülése érdekében
- Megnövelt keresztösszekötési lehetőség – max 32 pólus lehetséges
- Rezgésállóság

## TRPL 5VDC 2C0

**Weidmüller Interface GmbH & Co. KG**  
Klingenbergstraße 26  
D-32758 Detmold  
Germany

www.weidmueller.com

## Tartozékok

## Általános rendelési adatok

Típus	TCC 6.4/10 BL	Változat
Rendelési szám	<a href="#">2556440000</a>	TERMSERIES, Keresztösszekötő
GTIN (EAN)	4050118566956	
Qty.	10 ST	

## Keresztösszekötő pozíció



## Beállítható keresztösszekötők

Növelje keresztösszekötőinek rugalmasságát. A TERMSERIES CROSS-CONNECTION (TCC) egyedileg beállítható keresztösszekötéseket tesz lehetővé, akár 51 pólussal. A dugaszolható pólusok száma 32-re nőtt. A szalag hossza nagyon könnyen a kívánt méretre csökkenthető. A keresztösszekötők különösen egyszerűen kezelhetők, jól láthatók és univerzálisan csatlakoztathatók. A szerelés során a rugó deformálódását egy háló akadályozza meg.

- Egyedileg beállítható keresztösszekötő 51 pólussal
- Megerősítő elem a rugó deformálódásának elkerülése érdekében
- Megnövelt keresztösszekötési lehetőség – max 32 pólus lehetséges
- Rezgésállóság

## Általános rendelési adatok

Típus	TCC 6.4/10 BK	Változat
Rendelési szám	<a href="#">2556480000</a>	TERMSERIES, Keresztösszekötő
GTIN (EAN)	4050118566994	
Qty.	10 ST	

Típus	TCC 12.8/26 RD	Változat
Rendelési szám	<a href="#">2556420000</a>	TERMSERIES, Keresztösszekötő
GTIN (EAN)	4050118566932	
Qty.	10 ST	

Típus	TCC 12.8/26 OR	Változat
Rendelési szám	<a href="#">2556380000</a>	TERMSERIES, Keresztösszekötő
GTIN (EAN)	4050118566697	
Qty.	10 ST	

## TRPL 5VDC 2C0

Weidmüller Interface GmbH &amp; Co. KG

Klingenbergstraße 26

D-32758 Detmold

Germany

www.weidmueller.com

## Tartozékok

## Keresztösszekötők



## Beállítható keresztösszekötők

Növelje keresztösszekötőinek rugalmasságát. A TERMSERIES CROSS-CONNECTION (TCC) egyedileg beállítható keresztösszekötéseket tesz lehetővé, akár 51 pólussal. A dugaszolható pólusok száma 32-re nőtt. A szalag hossza nagyon könnyen a kívánt méretre csökkenthető. A keresztösszekötők különösen egyszerűen kezelhetők, jól láthatók és univerzálisan csatlakoztathatók. A szerelés során a rugó deformálódását egy háló akadályozza meg.

- Egyedileg beállítható keresztösszekötő 51 pólussal
- Megerősítő elem a rugó deformálódásának elkerülése érdekében
- Megnövelt keresztösszekötési lehetőség – max 32 pólus lehetséges
- Rezgésállóság

## Általános rendelési adatok

Típus	TCC 12.8/26 BL	Változat
Rendelési szám	<a href="#">2556460000</a>	TERMSERIES, Keresztösszekötő
GTIN (EAN)	4050118566970	
Qty.	10 ST	

## Keresztösszekötő pozíció



## Beállítható keresztösszekötők

Növelje keresztösszekötőinek rugalmasságát. A TERMSERIES CROSS-CONNECTION (TCC) egyedileg beállítható keresztösszekötéseket tesz lehetővé, akár 51 pólussal. A dugaszolható pólusok száma 32-re nőtt. A szalag hossza nagyon könnyen a kívánt méretre csökkenthető. A keresztösszekötők különösen egyszerűen kezelhetők, jól láthatók és univerzálisan csatlakoztathatók. A szerelés során a rugó deformálódását egy háló akadályozza meg.

- Egyedileg beállítható keresztösszekötő 51 pólussal
- Megerősítő elem a rugó deformálódásának elkerülése érdekében
- Megnövelt keresztösszekötési lehetőség – max 32 pólus lehetséges
- Rezgésállóság

## Általános rendelési adatok

Típus	TCC 12.8/26 BK	Változat
Rendelési szám	<a href="#">2556500000</a>	TERMSERIES, Keresztösszekötő
GTIN (EAN)	4050118567014	
Qty.	10 ST	

## TRPL 5VDC 2CO

Weidmüller Interface GmbH &amp; Co. KG

Klingenbergstraße 26

D-32758 Detmold

Germany

www.weidmueller.com

## Tartozékok

## Keresztösszekötők



## Beállítható keresztösszekötők

Növelje keresztösszekötőinek rugalmasságát. A TERMSERIES CROSS-CONNECTION (TCC) egyedileg beállítható keresztösszekötéseket tesz lehetővé, akár 51 pólussal. A dugaszolható pólusok száma 32-re nőtt. A szalag hossza nagyon könnyen a kívánt méretre csökkenthető. A keresztösszekötők különösen egyszerűen kezelhetők, jól láthatók és univerzálisan csatlakoztathatók. A szerelés során a rugó deformálódását egy háló akadályozza meg.

- Egyedileg beállítható keresztösszekötő 51 pólussal
- Megerősítő elem a rugó deformálódásának elkerülése érdekében
- Megnövelt keresztösszekötési lehetőség – max 32 pólus lehetséges
- Rezgésállóság

## Általános rendelési adatok

Típus	TCC 6.4/2 RD	Változat
Rendelési szám	<a href="#">2556390000</a>	TERMSERIES, Keresztösszekötő
GTIN (EAN)	4050118566901	
Qty.	10 ST	

## WS 12/6



## WS/ DEK

A MultiMark sorkapocsjelölők kétkomponensű, innovatív összetételű anyagot használnak. A jelölő kemény alapkötője biztonságosan a helyére pattan a csatlakozón. Az elasztikus felület egyszerűvé teszi a jelölő felszerelését. Ez a speciális lyuggatott anyag lehetővé teszi a szalagok kinyújtását, így alkalmazkodva a kisebb méretbeli különbségekhez, melyek összeadódnak, különösen hosszú sorkapocs-tömböknél. További előny: A felületi anyag kiváló nyomtathatósága garantálja a tartós és kopásálló címkézést. A nyomtató 300 dpi felbontásának köszönhetően a felirat könnyen olvasható. A MultiMark előnyei:

- Kompatibilis a W, Z, P és SAK sorozatú sorkapocsokkal
- Szilárd megtartás és tartós nyomtatás
- A folytonos szalagokkal időt takaríthat meg a felszerelésnél
- Az innovatív kompozit anyagnak köszönhetően egyszerű felszerelés
- Hely a többsoros nyomtatáshoz

## Általános rendelési adatok

Típus	WS 12/6 MM WS	Változat
Rendelési szám	<a href="#">2007200000</a>	WS, Sorkapocs jelölő, 12 x 6 mm, Weidmueller, fehér
GTIN (EAN)	4050118391886	
Qty.	600 ST	

## TRPL 5VDC 2C0

Weidmüller Interface GmbH &amp; Co. KG

Klingenbergstraße 26

D-32758 Detmold

Germany

www.weidmueller.com

## Tartozékok

## Lapos csavarhúzó

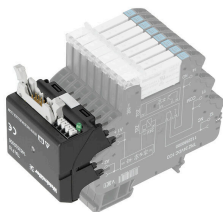


Szigetelt hornyos csavarhúzó, SDI DIN 7437, ISO 2380/2, Hegy: DIN 5264, ISO 2380/1 szerint, SoftFinish-markolat

## Általános rendelési adatok

Típus	SDIS 0.6X3.5X100	Változat
Rendelési szám	<a href="#">2749810000</a>	Csavarhúzó, Kés szélessége (B): 3.5 mm, Kés hossza: 100 mm, Kés vastagsága (A): 0.6 mm
GTIN (EAN)	4050118897012	
Qty.	1 ST	
Típus	SDS 0.6X3.5X100	Változat
Rendelési szám	<a href="#">2749340000</a>	Csavarhúzó, Kés szélessége (B): 3.5 mm, Kés hossza: 100 mm, Kés vastagsága (A): 0.6 mm
GTIN (EAN)	4050118895568	
Qty.	1 ST	

## Interfész adapterek



Gyorsabb jelhuzalozás kisebb helyigénnyel  
A huzalozási idők csökkentése érdekében konfekcionált kábeleket használunk a vezérlőrendszer és az interfész-szint között, amelyeket egyszerűen csak csatlakoztatni kell a TERM SERIES adapterhez. Ezzel a villamos szekrény gyártási időit jelentősen csökkenteni lehet. Az adapter univerzális rögzítésű és eredeti helymegtakarítást kínál együtt a TERM SERIES termékekkel az azonos körvonala miatt.

- Rövidebb huzalozási idő a plug-and-play kialakításnak és a konfekcionált kábeleknek köszönhetően
- A TERM SERIES bemeneti és kimeneti oldalán is alkalmazható
- A plusz és a mínusz kapcsolási logikával egyaránt kompatibilis
- Helytakarékos, mivel univerzálisan illeszkedik a TERM SERIES sorozat többi termékéhez

## Általános rendelési adatok

Típus	TIA F10	Változat
Rendelési szám	<a href="#">1463520000</a>	TERM SERIES, Adapter, 10 pólusú DIN EN 60603-13 dugó, hosszú rögzítőkar, Jelutak száma: 8, Névleges DC feszültség : 24 V, Névleges áram (jelutanként): 125 mA
GTIN (EAN)	4050118323535	
Qty.	1 ST	

## TRPL 5VDC 2C0

Weidmüller Interface GmbH &amp; Co. KG

Klingenbergstraße 26

D-32758 Detmold

Germany

www.weidmueller.com

## Tartozékok

## Interfész-adapterek



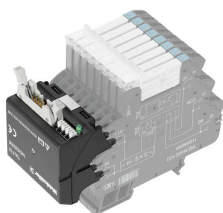
Gyorsabb jelhuzalozás kisebb helyigénnyel  
A huzalozási idők csökkentése érdekében konfekcionált kábeleket használunk a vezérlőrendszer és az interfész-szint között, amelyeket egyszerűen csak csatlakoztatni kell a TERMSERIES adapterhez. Ezzel a villamos szekrény gyártási időit jelentősen csökkenteni lehet. Az adapter univerzális rögzítésű és eredeti helyemegtakarítást kínál együtt a TERMSERIES termékekkel az azonos körvonala miatt.

- Rövidebb huzalozási idő a plug-and-play kialakításnak és a konfekcionált kábeleknél köszönhetően
- A TERMSERIES bemeneti és kimeneti oldalán is alkalmazható
- A plusz és a mínusz kapcsolási logikával egyaránt kompatibilis
- Helytakarékos, mivel univerzálisan illeszkedik a TERMSERIES sorozat többi termékéhez

## Általános rendelési adatok

Típus	TIA SUBD 15S	Változat
Rendelési szám	<a href="#">1463530000</a>	TERMSERIES, Adapter, Sub-D, 15 pólusú, DIN 41652 / IEC 60807,
GTIN (EAN)	4050118323542	Jelutak száma: 8, Névleges DC feszültség : 24 V, Névleges áram (jelutanként): 125 mA
Qty.	1 ST	
Típus	TIAL F10	Változat
Rendelési szám	<a href="#">1463540000</a>	TERMSERIES, Adapter, 10 pólusú DIN EN 60603-13 dugó, hosszú rögzítőkar, Jelutak száma: 8, Névleges DC feszültség : 24 V, Névleges áram (jelutanként): 125 mA
GTIN (EAN)	4050118323559	
Qty.	1 ST	

## Interfész adapterek



Gyorsabb jelhuzalozás kisebb helyigénnyel  
A huzalozási idők csökkentése érdekében konfekcionált kábeleket használunk a vezérlőrendszer és az interfész-szint között, amelyeket egyszerűen csak csatlakoztatni kell a TERMSERIES adapterhez. Ezzel a villamos szekrény gyártási időit jelentősen csökkenteni lehet. Az adapter univerzális rögzítésű és eredeti helyemegtakarítást kínál együtt a TERMSERIES termékekkel az azonos körvonala miatt.

- Rövidebb huzalozási idő a plug-and-play kialakításnak és a konfekcionált kábeleknél köszönhetően
- A TERMSERIES bemeneti és kimeneti oldalán is alkalmazható
- A plusz és a mínusz kapcsolási logikával egyaránt kompatibilis
- Helytakarékos, mivel univerzálisan illeszkedik a TERMSERIES sorozat többi termékéhez

## TRPL 5VDC 2C0

Weidmüller Interface GmbH &amp; Co. KG

Klingenbergstraße 26

D-32758 Detmold

Germany

www.weidmueller.com

## Tartozékok

## Általános rendelési adatok

Típus	TIAL F20	Változat
Rendelési szám	<a href="#">1463550000</a>	TERMSERIES, Adapter, 20 pólusú DIN EN 60603-13 dugó, hosszú rögzítőkar, Jelutak száma: 16, Névleges DC feszültség : 24 V,
GTIN (EAN)	4050118331783	Névleges áram (jelutanként): 60 mA
Qty.	1 ST	

## Elválasztó lemezzel



## Sokoldalú elválasztó lapok

Az elválasztó lapokat jelek vizuális csoportosítására, modulok elektromos elszigetelésére, valamint a jobb áttekinthetőség érdekében, jelölések beillesztésére lehet használni. Ezek miatt különösen sokoldalúan használható tartozékok. Az elválasztó lapok növelik a két modul közötti távolságot és kúszóáramutakat, ezzel 600 V-ra növelik a két modul közötti szigetelési feszültséget. A kettős leválasztó lemezeket WAD5 és WS10/5 jelölőkkel lehet jelölni, és ezek folyamatos keresztátkötést tesznek lehetővé. A szerelést egyszerűsíti a perforáció, ennek segítségével egyedileg külön lehet választani a keresztösszekötő csatornákat.

- Az elválasztó lap látható módon elválasztja egymástól a csoportokat.
- Bemélyedések segítik az egyes keresztátkötő csatornák kitérését.
- Az elválasztó lapok a modulok közötti távolság és kúszóáramút növelésével 600 V-ra növelik a modulok közötti átütési feszültséget.

## Általános rendelési adatok

Típus	TW TXS/TXZ R3.2	Változat
Rendelési szám	<a href="#">1240800000</a>	TERMSERIES, Elválasztó lemezzel
GTIN (EAN)	4050118028188	
Qty.	10 ST	
Típus	TXL PP	Változat
Rendelési szám	<a href="#">2774090000</a>	TERMSERIES-kompakt, Elválasztó lemezzel
GTIN (EAN)	4064675037866	
Qty.	10 ST	

## TRPL 5VDC 2C0

Weidmüller Interface GmbH &amp; Co. KG

Klingenbergstraße 26

D-32758 Detmold

Germany

www.weidmueller.com

## Tartozékok

## Átmenő modul



Pontosan illeszkedő átmenő sorkapcsok  
A pontosan illeszkedő sorkapcsok lehetővé teszik a potenciálok áthelyezését a vezérlőoldalról a terhelés oldalra és fordítva is. A TERMSERIES termékcsoporttal szembeni kompatibilitásnak köszönhetően egységes mérési rendszer áll rendelkezésre standardizált mérésleágazással.

## Általános rendelési adatok

Típus	TXPL FT	Változat
Rendelési szám	<a href="#">2774080000</a>	TERMSERIES-kompakt, Átvezető sorkapocs, PUSH IN
GTIN (EAN)	4064675037859	
Qty.	1 ST	

## Tápellátó modul



Helytakarékos betápláló sorkapcsok  
A semleges vagy negatív potenciálok könnyű betápláláshoz a kimenetnél levő kapcsolt potenciálok bemeneténél. A keresztösszekötések az érzékelők és aktuátorok helytakarékos csatlakoztatását teszik lehetővé további átmenő sorkapcsok nélkül.

## Általános rendelési adatok

Típus	TXPL S	Változat
Rendelési szám	<a href="#">2774100000</a>	TERMSERIES-kompakt, Tápellátó modul, PUSH IN
GTIN (EAN)	4064675037873	
Qty.	1 ST	