

TRPL 230VAC 2CO

Weidmüller Interface GmbH & Co. KG

Klingenbergstraße 26

D-32758 Detmold

Germany

www.weidmueller.com



A sokoldalú megoldás. Kompakt relémodulok, 12,8 mm-es szélességgel, sok tartozékkal, maximális rezgésállósággal és korlátlan keresztösszekötési lehetőségekkel.

- 2 váltóérintkező
- Érintkező anyaga: AgNi
- Beépített állapot-LED a könnyű funkcióteszteléshez
- Egyedülálló többfeszültségű bemenet: 12–60 V UC és 24–230 V UC
- Bemeneti feszültségek 5 V DC – 230 V UC között, színes jelölésekkel: AC: piros, DC: kék, UC: fehér

Általános rendelési adatok

| | |
|----------------|---|
| Változat | TERMSERIES-kompakt, Relémodul, Érintkezők száma: 2, x 1 váltóérintkező AgNi, Névleges vezérlőfeszültség: 230 V AC $\pm 5\%$, Folytonos áram: 6 A, PUSH IN, Ellenőrző gomb elérhető: No |
| Rendelési szám | 2773850000 |
| Típus | TRPL 230VAC 2CO |
| GTIN (EAN) | 4064675037620 |
| Qty. | 10 Darab |

TRPL 230VAC 2CO

Weidmüller Interface GmbH & Co. KG

Klingenbergstraße 26

D-32758 Detmold

Germany

www.weidmueller.com

Műszaki adatok

Tanúsítványok

Jóváhagyások

UL File Number Search [UL weboldal](#)

Tanúsítvány száma (cULus) E141197

Méreték és tömegek

| | | | |
|-------------|---------|------------------|-------------|
| Mélység | 62.5 mm | Mélység (coll) | 2.4606 inch |
| Magasság | 89.4 mm | Magasság (coll) | 3.5197 inch |
| Szélesség | 12.8 mm | Szélesség (coll) | 0.5039 inch |
| Nettó tömeg | 53.5 g | | |

Hőmérsékletek

| | | | |
|----------------------|----------------|---------------------|---|
| Tárolási hőmérséklet | -40 °C...85 °C | Ambient temperature | -40 °C...60 °C |
| Üzemi hőmérséklet | | Páratartalom | 5-85% relatív páratartalom, Tu = 40 °C, páralecsapódás nélkül |

Termékek környezetvédelmi megfelelése

| | |
|--|--------------------------------------|
| RoHS megfelelési állapot | Megfelel, kivétellel |
| RoHS alóli kivétel (ha van/ismert ilyen) | 7a, 7cl |
| REACH SVHC | Lead 7439-92-1 |
| SCIP | 9e2cbc49-76d9-4611-b8ec-5b4f549a0aa9 |

UL névleges adatok

| | | | |
|---------------------------------------|---|---------------------------------------|--------|
| Csatlakozási keresztmetszet AWG, min. | AWG 26 | Csatlakozási keresztmetszet AWG, max. | AWG 14 |
| Vezeték típusa | flexibilis vörösréz vezeték, merev vörösréz vezeték | Szennyezés súlyossága | 2 |

vezérlő oldal

| | | | |
|----------------------------|--------------------|--------------------|---------------|
| Névleges vezérlőfeszültség | 230 V AC ±5 % | Névleges áram, AC | 9 mA |
| Névleges teljesítmény | 1.93 VA | Tekercsellenállása | 3388 Ω ± 10 % |
| Állapotjelző | Zöld világítódioda | Védőáramkör | Egyenirányító |

Terhelés oldal

| | | | |
|---|-----------------------------|--|---|
| Névleges kapcsolási feszültség | 230 V AC | Névleges áram | 6 A |
| Max. kapcsolási frekvencia névleges terhelésnél | 0.1 Hz | Max. kapcsolási feszültség, AC | 250 V |
| Bekapcsolási áram | 20 A / 20 ms | AC kapcsolási teljesítmény (ohmos), max. | 1500 VA |
| DC kapcsolási teljesítmény (ohmos), max. | 144 W @ 24 V | Érintkező típusa | 2 x 1 CO Contact (AgNi) |
| Mechanikai élettartam | 5 x 106 kapcsolási ciklusok | Min. kapcsolási teljesítmény | 1 mA @ 24 V, 10 mA @ 12 V, 100 mA @ 5 V |

TRPL 230VAC 2CO

Weidmüller Interface GmbH & Co. KG

Klingenbergstraße 26

D-32758 Detmold

Germany

www.weidmueller.com

Műszaki adatok

Általános adatok

| | | | |
|-------------------------|------------------------------|--------------------------------------|-------|
| Üzemi magasság | ≤ 2000 m, tengerszint felett | Tartósín | TS 35 |
| Ellenőrző gomb elérhető | No | Mechanical switch position indicator | Nem |
| Szín | fekete | | |

Szigetelések koordinálása

| | | | |
|---|-----------------------|--|------------------|
| Szennyezés súlyossága | 2 | Túlfeszültség kategória | III |
| Hézag és kúszóút, vezérlő oldala - terhelés oldal | ≥ 6 mm | Átütési szilárdság, vezérlő oldal - terhelés oldal | 4 kVeff / 1 min. |
| Type of isolation at input and output | reinforced insulation | Szomszédos érintkezők átütési szilárdsága | 4 kVeff / 1 min. |
| Type of isolation at neighbouring contacts | reinforced insulation | Nyitott érintkező átütési szilárdsága | 1 kVeff / 1 min. |
| Átütési szilárdság a tartósín felé | 4 kVeff / 1 min. | Lökőfeszültség | 6 kV (1,2/50 µs) |
| Védelmi osztály | IP20 | | |

A jóváhagyások / szabványok további részletei

| | |
|---------------------------|---------|
| Tanúsítvány száma (cULus) | E141197 |
|---------------------------|---------|

Csatlakozási adatok

| | | | |
|--|---------------------|--|----------------------|
| Vezetékcsatlakozás-technika | PUSH IN | Csupaszolási hossz, névleges csatlakozás | 9 mm |
| Rögzítési tartomány, névleges csatlakozás | 1.5 mm ² | Rögzítési tartomány, névleges csatlakozás, min. | 0.14 mm ² |
| Rögzítési tartomány, névleges csatlakozás, max. | 2.5 mm ² | Vezeték csatlakozási keresztmetszet AWG, min. | AWG 26 |
| Vezeték csatlakozási keresztmetszet AWG, max. | AWG 14 | Vezeték keresztmetszet, tömör, min. | 0.5 mm ² |
| Vezeték keresztmetszet, tömör, max. | 1.5 mm ² | Vezeték keresztmetszet, tömör, min. (AWG) | AWG 26 |
| Vezeték keresztmetszet, tömör, max. (AWG) | AWG 14 | Vezeték csatlakozási keresztmetszet, finomsodratú, min. | 0.35 mm ² |
| Vezeték csatlakozási keresztmetszet, finomsodratú, max. | 2.5 mm ² | Vezeték keresztmetszet, finomsodratú, min. (AWG) | AWG 26 |
| Vezeték keresztmetszet, finomsodratú, max. (AWG) | AWG 14 | Keresztmetszet csatlakoztatott vezetékhez, finomsodratú, érvéghüvelyekkel és műanyag gallérokkal DIN 46228/4, névleges csatlakozás, min. | 0.14 mm ² |
| Vezeték csatlakozási keresztmetszet, finomsodratú, érvéghüvelyekkel és műanyag gallérokkal DIN 46228/4, névleges csatlakozás, max. | 1.5 mm ² | Vezeték-keresztmetszet, flexibilis, AEH (DIN 46228-1), min. | 0.5 mm ² |
| Vezeték-keresztmetszet, flexibilis, AEH (DIN 46228-1), max. | 1.5 mm ² | Kés mérete | 0,6 x 3,5 mm |

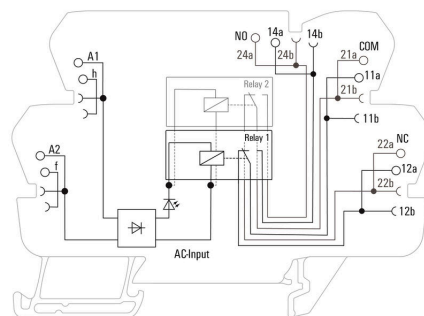
Besorolások

| | | | |
|-------------|-------------|-------------|-------------|
| ETIM 8.0 | EC001437 | ETIM 9.0 | EC001437 |
| ETIM 10.0 | EC001437 | ECLASS 14.0 | 27-37-16-01 |
| ECLASS 15.0 | 27-37-16-01 | | |

A kép illusztráció

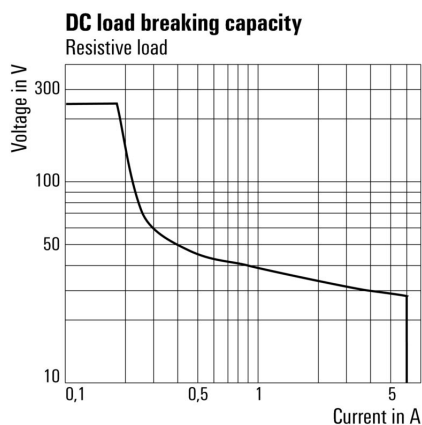


Kapcsolási rajz



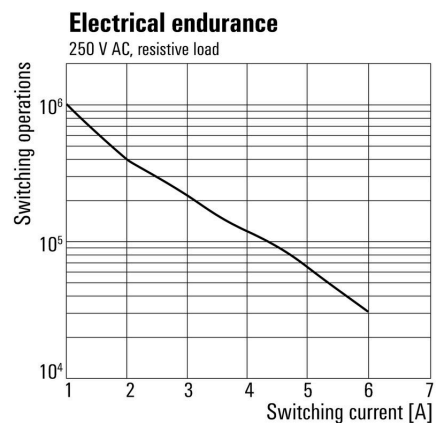
*This switch contains two Relays

Graph



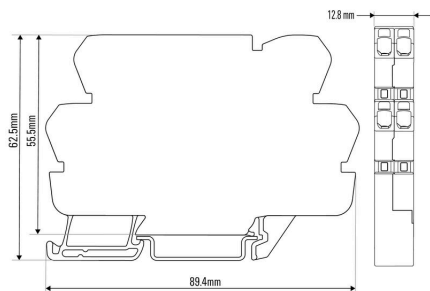
DC terheléskorlátozási görbe Ohmikus terhelés

Graph

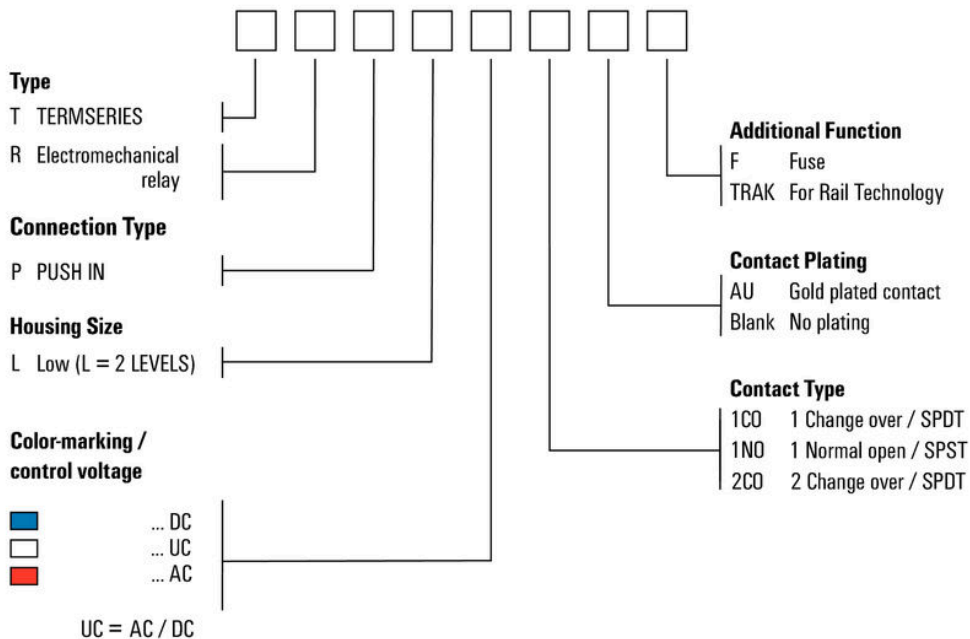


Elektromos élettartam 230 V AC ohmikus terhelés

Dimensional drawing



Type code electromechanical relay



Típuskódok

TRPL 230VAC 2CO

Weidmüller Interface GmbH & Co. KG

Klingenbergstraße 26

D-32758 Detmold

Germany

www.weidmueller.com

Tartozékok

Üres



A WS jelölők tökéletesen illeszkednek a W sorozatú csatlakozókhoz. Rendszerkompatibilitásuknak köszönhetően a WS címkék az I-sorozattal és a Z-sorozattal is használhatók. A nagy jelölőfelületek nem csak hosszú karakterláncokat engednek meg, hanem többsoros szöveget is.

A WS jelölők ideálisan használhatók hosszú, egyedi karakterláncokhoz. A már bevált MultiCard formátumnak köszönhetően lehetséges a nyomtatás a PrintJet CONNECT nyomtatóval vagy Plotterrel.

- Sávokba, vagy egyedileg rögzíthető
- A gyakorlatban már bizonyított MultiCard formátumú jelölők

Egyedi nyomtatáshoz: Kérjük, küldje el az M-Print PRO vagy M-Print PRO Online (telepítés nélkül) jelölőszoftverünk fájlját a címkézési előírásokkal.

Általános rendelési adatok

| | | |
|----------------|----------------------------|--|
| Típus | WS 10/6 M MC NE WS | Változat |
| Rendelési szám | 1818400000 | WS, Sorkapocs jelölő, 10 x 6 mm, Raszter mm-ben (P): 6.00 Weidmueller, Allen-Bradley, fehér |
| GTIN (EAN) | 4032248310876 | |
| Qty. | 600 ST | |
| Típus | WS 10/12 MC NE WS | Változat |
| Rendelési szám | 1905970000 | WS, Sorkapocs jelölő, 10 x 12 mm, Raszter mm-ben (P): 12.00 Weidmueller, fehér |
| GTIN (EAN) | 4032248528127 | |
| Qty. | 300 ST | |

Keresztösszekötő pozíció



Beállítható keresztösszekötők

Növelje keresztösszekötőinek rugalmasságát. A TERMSERIES CROSS-CONNECTION (TCC) egyedileg beállítható keresztösszekötéseket tesz lehetővé, akár 51 pólussal. A dugaszolható pólusok száma 32-re nőtt. A szalag hossza nagyon könnyen a kívánt méretre csökkenthető. A keresztösszekötők különösen egyszerűen kezelhetők, jól láthatók és univerzálisan csatlakoztathatók. A szerelés során a rugó deformálódását egy háló akadályozza meg.

- Egyedileg beállítható keresztösszekötő 51 pólussal
- Megerősítő elem a rugó deformálódásának elkerülése érdekében
- Megnövelt keresztösszekötési lehetőség – max 32 pólus lehetséges
- Rezgésállóság

Általános rendelési adatok

| | | |
|----------------|----------------------------|------------------------------|
| Típus | TCC 6.4/51 RD | Változat |
| Rendelési szám | 2556410000 | TERMSERIES, Keresztösszekötő |
| GTIN (EAN) | 4050118566925 | |
| Qty. | 10 ST | |

TRPL 230VAC 2CO

Weidmüller Interface GmbH & Co. KG

Klingenbergstraße 26

D-32758 Detmold

Germany

www.weidmueller.com

Tartozékok

| | | |
|----------------|----------------------------|------------------------------|
| Típus | TCC 6.4/51 OR | Változat |
| Rendelési szám | 2556370000 | TERMSERIES, Keresztösszekötő |
| GTIN (EAN) | 4050118566680 | |
| Qty. | 10 ST | |

Keresztösszekötők



Beállítható keresztösszekötők

Növelje keresztösszekötőinek rugalmasságát. A TERMSERIES CROSS-CONNECTION (TCC) egyedileg beállítható keresztösszekötéseket tesz lehetővé, akár 51 pólussal. A dugaszolható pólusok száma 32-re nőtt. A szalag hossza nagyon könnyen a kívánt méretre csökkenthető. A keresztösszekötők különösen egyszerűen kezelhetők, jól láthatók és univerzálisan csatlakoztathatók. A szerelés során a rugó deformálódását egy háló akadályozza meg.

- Egyedileg beállítható keresztösszekötő 51 pólussal
- Megerősítő elem a rugó deformálódásának elkerülése érdekében
- Megnövelt keresztösszekötési lehetőség – max 32 pólus lehetséges
- Rezgésállóság

Általános rendelési adatok

| | | |
|----------------|----------------------------|------------------------------|
| Típus | TCC 6.4/51 BL | Változat |
| Rendelési szám | 2556450000 | TERMSERIES, Keresztösszekötő |
| GTIN (EAN) | 4050118566963 | |
| Qty. | 10 ST | |
| Típus | TCC 6.4/51 BK | Változat |
| Rendelési szám | 2556490000 | TERMSERIES, Keresztösszekötő |
| GTIN (EAN) | 4050118567007 | |
| Qty. | 10 ST | |
| Típus | TCC 6.4/2 OR | Változat |
| Rendelési szám | 2556350000 | TERMSERIES, Keresztösszekötő |
| GTIN (EAN) | 4050118566826 | |
| Qty. | 10 ST | |
| Típus | TCC 6.4/2 BL | Változat |
| Rendelési szám | 2556430000 | TERMSERIES, Keresztösszekötő |
| GTIN (EAN) | 4050118566949 | |
| Qty. | 10 ST | |
| Típus | TCC 6.4/2 BK | Változat |
| Rendelési szám | 2556470000 | TERMSERIES, Keresztösszekötő |
| GTIN (EAN) | 4050118566987 | |
| Qty. | 10 ST | |

TRPL 230VAC 2CO

Weidmüller Interface GmbH & Co. KG

Klingenbergstraße 26

D-32758 Detmold

Germany

www.weidmueller.com

Tartozékok

| | | |
|----------------|----------------------------|------------------------------|
| Típus | TCC 6.4/10 RD | Változat |
| Rendelési szám | 2556400000 | TERMSERIES, Keresztösszekötő |
| GTIN (EAN) | 4050118566918 | |
| Qty. | 10 ST | |

Keresztösszekötő pozíció



Beállítható keresztösszekötők

Növelje keresztösszekötőinek rugalmasságát. A TERMSERIES CROSS-CONNECTION (TCC) egyedileg beállítható keresztösszekötéseket tesz lehetővé, akár 51 pólussal. A dugaszolható pólusok száma 32-re nőtt. A szalag hossza nagyon könnyen a kívánt méretre csökkenthető. A keresztösszekötők különösen egyszerűen kezelhetők, jól láthatók és univerzálisan csatlakoztathatók. A szerelés során a rugó deformálódását egy háló akadályozza meg.

- Egyedileg beállítható keresztösszekötő 51 pólussal
- Megerősítő elem a rugó deformálódásának elkerülése érdekében
- Megnövelt keresztösszekötési lehetőség – max 32 pólus lehetséges
- Rezgésállóság

Általános rendelési adatok

| | | |
|----------------|----------------------------|------------------------------|
| Típus | TCC 6.4/10 OR | Változat |
| Rendelési szám | 2556360000 | TERMSERIES, Keresztösszekötő |
| GTIN (EAN) | 4050118566673 | |
| Qty. | 10 ST | |

Keresztösszekötők



Beállítható keresztösszekötők

Növelje keresztösszekötőinek rugalmasságát. A TERMSERIES CROSS-CONNECTION (TCC) egyedileg beállítható keresztösszekötéseket tesz lehetővé, akár 51 pólussal. A dugaszolható pólusok száma 32-re nőtt. A szalag hossza nagyon könnyen a kívánt méretre csökkenthető. A keresztösszekötők különösen egyszerűen kezelhetők, jól láthatók és univerzálisan csatlakoztathatók. A szerelés során a rugó deformálódását egy háló akadályozza meg.

- Egyedileg beállítható keresztösszekötő 51 pólussal
- Megerősítő elem a rugó deformálódásának elkerülése érdekében
- Megnövelt keresztösszekötési lehetőség – max 32 pólus lehetséges
- Rezgésállóság

TRPL 230VAC 2CO

Weidmüller Interface GmbH & Co. KG
Klingenbergstraße 26
D-32758 Detmold
Germany

www.weidmueller.com

Tartozékok

Általános rendelési adatok

| | | |
|----------------|----------------------------|------------------------------|
| Típus | TCC 6.4/10 BL | Változat |
| Rendelési szám | 2556440000 | TERMSERIES, Keresztösszekötő |
| GTIN (EAN) | 4050118566956 | |
| Qty. | 10 ST | |

Keresztösszekötő pozíció



Beállítható keresztösszekötők

Növelje keresztösszekötőinek rugalmasságát. A TERMSERIES CROSS-CONNECTION (TCC) egyedileg beállítható keresztösszekötéseket tesz lehetővé, akár 51 pólussal. A dugaszolható pólusok száma 32-re nőtt. A szalag hossza nagyon könnyen a kívánt méretre csökkenthető. A keresztösszekötők különösen egyszerűen kezelhetők, jól láthatók és univerzálisan csatlakoztathatók. A szerelés során a rugó deformálódását egy háló akadályozza meg.

- Egyedileg beállítható keresztösszekötő 51 pólussal
- Megerősítő elem a rugó deformálódásának elkerülése érdekében
- Megnövelt keresztösszekötési lehetőség – max 32 pólus lehetséges
- Rezgésállóság

Általános rendelési adatok

| | | |
|----------------|----------------------------|------------------------------|
| Típus | TCC 6.4/10 BK | Változat |
| Rendelési szám | 2556480000 | TERMSERIES, Keresztösszekötő |
| GTIN (EAN) | 4050118566994 | |
| Qty. | 10 ST | |
| Típus | TCC 12.8/26 RD | Változat |
| Rendelési szám | 2556420000 | TERMSERIES, Keresztösszekötő |
| GTIN (EAN) | 4050118566932 | |
| Qty. | 10 ST | |
| Típus | TCC 12.8/26 OR | Változat |
| Rendelési szám | 2556380000 | TERMSERIES, Keresztösszekötő |
| GTIN (EAN) | 4050118566697 | |
| Qty. | 10 ST | |

TRPL 230VAC 2CO

Weidmüller Interface GmbH & Co. KG

Klingenbergstraße 26

D-32758 Detmold

Germany

www.weidmueller.com

Tartozékok

Keresztösszekötők



Beállítható keresztösszekötők

Növelje keresztösszekötőinek rugalmasságát. A TERMSERIES CROSS-CONNECTION (TCC) egyedileg beállítható keresztösszekötéseket tesz lehetővé, akár 51 pólussal. A dugaszolható pólusok száma 32-re nőtt. A szalag hossza nagyon könnyen a kívánt méretre csökkenthető. A keresztösszekötők különösen egyszerűen kezelhetők, jól láthatók és univerzálisan csatlakoztathatók. A szerelés során a rugó deformálódását egy háló akadályozza meg.

- Egyedileg beállítható keresztösszekötő 51 pólussal
- Megerősítő elem a rugó deformálódásának elkerülése érdekében
- Megnövelt keresztösszekötési lehetőség – max 32 pólus lehetséges
- Rezgésállóság

Általános rendelési adatok

| | | |
|----------------|----------------------------|------------------------------|
| Típus | TCC 12.8/26 BL | Változat |
| Rendelési szám | 2556460000 | TERMSERIES, Keresztösszekötő |
| GTIN (EAN) | 4050118566970 | |
| Qty. | 10 ST | |

Keresztösszekötő pozíció



Beállítható keresztösszekötők

Növelje keresztösszekötőinek rugalmasságát. A TERMSERIES CROSS-CONNECTION (TCC) egyedileg beállítható keresztösszekötéseket tesz lehetővé, akár 51 pólussal. A dugaszolható pólusok száma 32-re nőtt. A szalag hossza nagyon könnyen a kívánt méretre csökkenthető. A keresztösszekötők különösen egyszerűen kezelhetők, jól láthatók és univerzálisan csatlakoztathatók. A szerelés során a rugó deformálódását egy háló akadályozza meg.

- Egyedileg beállítható keresztösszekötő 51 pólussal
- Megerősítő elem a rugó deformálódásának elkerülése érdekében
- Megnövelt keresztösszekötési lehetőség – max 32 pólus lehetséges
- Rezgésállóság

Általános rendelési adatok

| | | |
|----------------|----------------------------|------------------------------|
| Típus | TCC 12.8/26 BK | Változat |
| Rendelési szám | 2556500000 | TERMSERIES, Keresztösszekötő |
| GTIN (EAN) | 4050118567014 | |
| Qty. | 10 ST | |

TRPL 230VAC 2CO

Weidmüller Interface GmbH & Co. KG

Klingenbergstraße 26

D-32758 Detmold

Germany

www.weidmueller.com

Tartozékok

Keresztösszekötők



Beállítható keresztösszekötők

Növelje keresztösszekötőinek rugalmasságát. A TERMSERIES CROSS-CONNECTION (TCC) egyedileg beállítható keresztösszekötéseket tesz lehetővé, akár 51 pólussal. A dugaszolható pólusok száma 32-re nőtt. A szalag hossza nagyon könnyen a kívánt méretre csökkenthető. A keresztösszekötők különösen egyszerűen kezelhetők, jól láthatók és univerzálisan csatlakoztathatók. A szerelés során a rugó deformálódását egy háló akadályozza meg.

- Egyedileg beállítható keresztösszekötő 51 pólussal
- Megerősítő elem a rugó deformálódásának elkerülése érdekében
- Megnövelt keresztösszekötési lehetőség – max 32 pólus lehetséges
- Rezgésállóság

Általános rendelési adatok

| | | |
|----------------|----------------------------|------------------------------|
| Típus | TCC 6.4/2 RD | Változat |
| Rendelési szám | 2556390000 | TERMSERIES, Keresztösszekötő |
| GTIN (EAN) | 4050118566901 | |
| Qty. | 10 ST | |

WS 12/6



WS/ DEK

A MultiMark sorkapocsjelölők kétkomponensű, innovatív összetételű anyagot használnak. A jelölő kemény alapkötője biztonságosan a helyére pattan a csatlakozón. Az elasztikus felület egyszerűvé teszi a jelölő felszerelését. Ez a speciális lyuggatott anyag lehetővé teszi a szalagok kinyújtását, így alkalmazkodva a kisebb méretbeli különbségekhez, melyek összeadódnak, különösen hosszú sorkapocs-tömböknél. További előny: A felületi anyag kiváló nyomtathatósága garantálja a tartós és kopásálló címkézést. A nyomtató 300 dpi felbontásának köszönhetően a felirat könnyen olvasható.

A MultiMark előnyei:

- Kompatibilis a W, Z, P és SAK sorozatú sorkapocsokkal
- Szilárd megtartás és tartós nyomtatás
- A folytonos szalagokkal időt takaríthat meg a felszerelésnél
- Az innovatív kompozit anyagnak köszönhetően egyszerű felszerelés
- Hely a többsoros nyomtatáshoz

Általános rendelési adatok

| | | |
|----------------|----------------------------|---|
| Típus | WS 12/6 MM WS | Változat |
| Rendelési szám | 2007200000 | WS, Sorkapocs jelölő, 12 x 6 mm, Weidmueller, fehér |
| GTIN (EAN) | 4050118391886 | |
| Qty. | 600 ST | |

TRPL 230VAC 2CO

Weidmüller Interface GmbH & Co. KG

Klingenbergstraße 26

D-32758 Detmold

Germany

www.weidmueller.com

Tartozékok

Lapos csavarhúzó

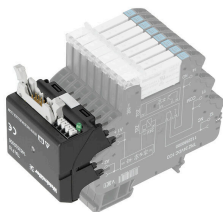


Szigetelt hornyos csavarhúzó, SDI DIN 7437, ISO 2380/2, Hegy: DIN 5264, ISO 2380/1 szerint, SoftFinish-markolat

Általános rendelési adatok

| | | |
|----------------|----------------------------|--|
| Típus | SDIS 0.6X3.5X100 | Változat |
| Rendelési szám | 2749810000 | Csavarhúzó, Kés szélessége (B): 3.5 mm, Kés hossza: 100 mm, Kés vastagsága (A): 0.6 mm |
| GTIN (EAN) | 4050118897012 | |
| Qty. | 1 ST | |
| Típus | SDS 0.6X3.5X100 | Változat |
| Rendelési szám | 2749340000 | Csavarhúzó, Kés szélessége (B): 3.5 mm, Kés hossza: 100 mm, Kés vastagsága (A): 0.6 mm |
| GTIN (EAN) | 4050118895568 | |
| Qty. | 1 ST | |

Interfész adapterek



Gyorsabb jelhuzalozás kisebb helyigénnyel
A huzalozási idők csökkentése érdekében konfekcionált kábeleket használunk a vezérlőrendszer és az interfész-szint között, amelyeket egyszerűen csak csatlakoztatni kell a TERMSERIES adapterhez. Ezzel a villamos szekrény gyártási időit jelentősen csökkenteni lehet. Az adapter univerzális rögzítésű és eredeti helymegtakarítást kínál együtt a TERMSERIES termékekkel az azonos körvonala miatt.

- Rövidebb huzalozási idő a plug-and-play kialakításnak és a konfekcionált kábeleknek köszönhetően
- A TERMSERIES bemeneti és kimeneti oldalán is alkalmazható
- A plusz és a mínusz kapcsolási logikával egyaránt kompatibilis
- Helytakarékos, mivel univerzálisan illeszkedik a TERMSERIES sorozat többi termékéhez

Általános rendelési adatok

| | | |
|----------------|----------------------------|--|
| Típus | TIA F10 | Változat |
| Rendelési szám | 1463520000 | TERMSERIES, Adapter, 10 pólusú DIN EN 60603-13 dugó, hosszú rögzítőkar, Jelutak száma: 8, Névleges DC feszültség : 24 V, Névleges áram (jelutanként): 125 mA |
| GTIN (EAN) | 4050118323535 | |
| Qty. | 1 ST | |

Tartozékok

Interfész-adapterek



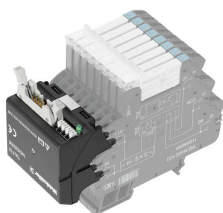
Gyorsabb jelhuzalozás kisebb helyigénnyel
A huzalozási idők csökkentése érdekében konfekcionált kábeleket használunk a vezérlőrendszer és az interfész-szint között, amelyeket egyszerűen csak csatlakoztatni kell a TERMSERIES adapterhez. Ezzel a villamos szekrény gyártási időit jelentősen csökkenteni lehet. Az adapter univerzális rögzítésű és eredeti helyemegtakarítást kínál együtt a TERMSERIES termékekkel az azonos körvonala miatt.

- Rövidebb huzalozási idő a plug-and-play kialakításnak és a konfekcionált kábeleknél köszönhetően
- A TERMSERIES bemeneti és kimeneti oldalán is alkalmazható
- A plusz és a mínusz kapcsolási logikával egyaránt kompatibilis
- Helytakarékos, mivel univerzálisan illeszkedik a TERMSERIES sorozat többi termékéhez

Általános rendelési adatok

| | | |
|----------------|----------------------------|--|
| Típus | TIA SUBD 15S | Változat |
| Rendelési szám | 1463530000 | TERMSERIES, Adapter, Sub-D, 15 pólusú, DIN 41652 / IEC 60807, |
| GTIN (EAN) | 4050118323542 | Jelutak száma: 8, Névleges DC feszültség : 24 V, Névleges áram (jelutanként): 125 mA |
| Qty. | 1 ST | |
| Típus | TIAL F10 | Változat |
| Rendelési szám | 1463540000 | TERMSERIES, Adapter, 10 pólusú DIN EN 60603-13 dugó, hosszú rögzítőkar, Jelutak száma: 8, Névleges DC feszültség : 24 V, Névleges áram (jelutanként): 125 mA |
| GTIN (EAN) | 4050118323559 | |
| Qty. | 1 ST | |

Interfész adapterek



Gyorsabb jelhuzalozás kisebb helyigénnyel
A huzalozási idők csökkentése érdekében konfekcionált kábeleket használunk a vezérlőrendszer és az interfész-szint között, amelyeket egyszerűen csak csatlakoztatni kell a TERMSERIES adapterhez. Ezzel a villamos szekrény gyártási időit jelentősen csökkenteni lehet. Az adapter univerzális rögzítésű és eredeti helyemegtakarítást kínál együtt a TERMSERIES termékekkel az azonos körvonala miatt.

- Rövidebb huzalozási idő a plug-and-play kialakításnak és a konfekcionált kábeleknél köszönhetően
- A TERMSERIES bemeneti és kimeneti oldalán is alkalmazható
- A plusz és a mínusz kapcsolási logikával egyaránt kompatibilis
- Helytakarékos, mivel univerzálisan illeszkedik a TERMSERIES sorozat többi termékéhez

TRPL 230VAC 2CO

Weidmüller Interface GmbH & Co. KG
Klingenbergstraße 26
D-32758 Detmold
Germany

www.weidmueller.com

Tartozékok

Általános rendelési adatok

| | | |
|----------------|----------------------------|---|
| Típus | TIAL F20 | Változat |
| Rendelési szám | 1463550000 | TERMSERIES, Adapter, 20 pólusú DIN EN 60603-13 dugó, hosszú rögzítőkar, Jelutak száma: 16, Névleges DC feszültség : 24 V, |
| GTIN (EAN) | 4050118331783 | Névleges áram (jelutanként): 60 mA |
| Qty. | 1 ST | |

Elválasztó lemezzel



Sokoldalú elválasztó lapok

Az elválasztó lapokat jelek vizuális csoportosítására, modulok elektromos elszigetelésére, valamint a jobb áttekinthetőség érdekében, jelölések beillesztésére lehet használni. Ezek miatt különösen sokoldalúan használható tartozékok. Az elválasztó lapok növelik a két modul közötti távolságot és kúszóáramutakat, ezzel 600 V-ra növelik a két modul közötti szigetelési feszültséget. A kettős leválasztó lemezeket WAD5 és WS10/5 jelölőkkel lehet jelölni, és ezek folyamatos keresztátkötést tesznek lehetővé. A szerelést egyszerűsíti a perforáció, ennek segítségével egyedileg külön lehet választani a keresztösszekötő csatornákat.

- Az elválasztó lap látható módon elválasztja egymástól a csoportokat.
- Bemélyedések segítik az egyes keresztátkötő csatornák kitérését.
- Az elválasztó lapok a modulok közötti távolság és kúszóáramút növelésével 600 V-ra növelik a modulok közötti átütési feszültséget.

Általános rendelési adatok

| | | |
|----------------|----------------------------|---|
| Típus | TW TXS/TXZ R3.2 | Változat |
| Rendelési szám | 1240800000 | TERMSERIES, Elválasztó lemezzel |
| GTIN (EAN) | 4050118028188 | |
| Qty. | 10 ST | |
| Típus | TXL PP | Változat |
| Rendelési szám | 2774090000 | TERMSERIES-kompakt, Elválasztó lemezzel |
| GTIN (EAN) | 4064675037866 | |
| Qty. | 10 ST | |

TRPL 230VAC 2CO

Weidmüller Interface GmbH & Co. KG
 Klingenbergstraße 26
 D-32758 Detmold
 Germany

www.weidmueller.com

Tartozékok

Átmenő modul



Pontosan illeszkedő átmenő sorkapcsok
 A pontosan illeszkedő sorkapcsok lehetővé teszik a potenciálok áthelyezését a vezérlőoldaltól a terhelés oldalra és fordítva is. A TERMSERIES termékcsoporttal szembeni kompatibilitásnak köszönhetően egységes mérési rendszer áll rendelkezésre standardizált mérésleágazással.

Általános rendelési adatok

| | | |
|----------------|----------------------------|---|
| Típus | TXPL FT | Változat |
| Rendelési szám | 2774080000 | TERMSERIES-kompakt, Átvezető sorkapocs, PUSH IN |
| GTIN (EAN) | 4064675037859 | |
| Qty. | 1 ST | |

Tápellátó modul



Helytakarékos betápláló sorkapcsok
 A semleges vagy negatív potenciálok könnyű betápláláshoz a kimenetnél levő kapcsolt potenciálok bemeneténél. A keresztösszekötések az érzékelők és aktuátorok helytakarékos csatlakoztatását teszik lehetővé további átmenő sorkapcsok nélkül.

Általános rendelési adatok

| | | |
|----------------|----------------------------|--|
| Típus | TXPL S | Változat |
| Rendelési szám | 2774100000 | TERMSERIES-kompakt, Tápellátó modul, PUSH IN |
| GTIN (EAN) | 4064675037873 | |
| Qty. | 1 ST | |