

TOPL 5VDC 48VDC0.5A

Weidmüller Interface GmbH & Co. KG
 Klingenbergstraße 26
 D-32758 Detmold
 Germany

www.weidmuller.com

A kép illusztráció



A sokoldalú megoldás. Kompakt relémodulok, 6 mm-es szélességgel, sok tartozékkal, maximális rezgésállósággal és korlátlan keresztösszekötési lehetőségekkel.

- 0,5 A DC kimeneti áramerősség
- 1 záróérintkező
- Kompatibilis a TERMSERIES tartozékok teljes választékával
- 100%-ban rezgésálló, a zárt szerkezeti formának köszönhetően.

Általános rendelési adatok

Változat	TERMSERIES-kompakt, Szilárdtest-relék, Névleges vezérlőfeszültség: 5 V DC $\pm 20\%$, Névleges kapcsolási feszültség: 5...48 V DC, Folytonos áram: 500 mA, PUSH IN
Rendelési szám	2773760000
Típus	TOPL 5VDC 48VDC0.5A
GTIN (EAN)	4064675037538
Qty.	10 Darab

TOPL 5VDC 48VDC0.5A

Weidmüller Interface GmbH & Co. KG
Klingenbergstraße 26
D-32758 Detmold
Germany

www.weidmueller.com

Műszaki adatok

Tanúsítványok

Jóváhagyások



Méretek és tömegek

Mélység	62.5 mm	Mélység (coll)	2.4606 inch
Magasság	89.4 mm	Magasság (coll)	3.5197 inch
Szélesség	6.4 mm	Szélesség (coll)	0.252 inch
Nettó tömeg	28 g		

Hőmérsékletek

Tárolási hőmérséklet	-40 °C...85 °C	Ambient temperature	-40 °C...60 °C
Üzemi hőmérséklet		Páratartalom	5–85% relatív páratartalom, Tu = 40 °C, páralecsapódás nélkül

Meghibásodási valószínűség

MTTF	748 a		
------	-------	--	--

Termékek környezetvédelmi megfelelése

RoHS megfelelési állapot	Megfelel, kivétellel		
RoHS alóli kivétel (ha van/ismert ilyen)	7a, 7cl		
REACH SVHC	Lead 7439-92-1		

vezérlő oldal

Névleges vezérlőfeszültség	5 V DC \pm 20 %	Névleges áram, DC	4.4 mA
Névleges teljesítmény	220 mW	Állapotjelző	Zöld világítódioda
Védőáramkör	Fojtódioda		

Terhelés oldal

Névleges kapcsolási feszültség	5...48 V DC	Névleges áram	0.5 A
Max. kapcsolási frekvencia névleges terhelésnél	10 Hz	Névleges kapcsolási áram	500 mA
Bekapcsolási késleltetés	40 μ s	Kikapcsolási késleltetés	418 μ s
Rövidzárlatbiztos	Nem	Védőáramkör, terhelés oldal	Fojtódioda
Érintkező típusa	1 NO contact (Bipolar transistor)		

Általános adatok

Üzemi magasság	\leq 2000 m, tengerszint felett		
Tartósín	TS 35		
Ellenőrző gomb elérhető	No		
Szín	fekete		
UL94 éghetőségi osztály, alkatrész	Alkatrész	Ház	
	UL94 éghetőségi osztály	V-0	
	Alkatrész	Relé állapotjelző	
	UL94 éghetőségi osztály	V-2	

Műszaki adatok

Alkatrész	Nyomógomb
UL94 éghetőségi osztály	V-0

Szigetelések koordinálása

Szennyezés súlyossága	2	Túlfeszültség kategória	III
Hézag és kúszóút, vezérlő oldala - terhelés oldal	≥ 8 mm	Átütési szilárdság, vezérlő oldal - terhelés oldal	4 kVeff / 1 min.
Type of isolation at input and output	reinforced insulation	Védelmi osztály	IP20

Csatlakozási adatok

Csupaszolási hossz	9 mm	Vezetékcsatlakozás-technika	PUSH IN
Csupaszolási hossz, névleges csatlakozás	9 mm	Rögzítési tartomány, névleges csatlakozás	1.5 mm ²
Rögzítési tartomány, névleges csatlakozás, min.	0.14 mm ²	Rögzítési tartomány, névleges csatlakozás, max.	2.5 mm ²
Vezeték csatlakozási keresztmetszet AWG, min.	AWG 26	Vezeték csatlakozási keresztmetszet AWG, max.	AWG 14
Vezeték keresztmetszet, tömör, min.	0.5 mm ²	Vezeték keresztmetszet, tömör, max.	1.5 mm ²
Vezeték keresztmetszet, tömör, min. (AWG)	AWG 26	Vezeték keresztmetszet, tömör, max. (AWG)	AWG 14
Vezeték csatlakozási keresztmetszet, finomsodratú, min.	0.35 mm ²	Vezeték csatlakozási keresztmetszet, finomsodratú, max.	2.5 mm ²
Vezeték keresztmetszet, finomsodratú, min. (AWG)	AWG 26	Vezeték keresztmetszet, finomsodratú, max. (AWG)	AWG 14
Keresztmetszet csatlakoztatott vezetékhez, finomsodratú, érvéghüvelyekkel és műanyag gallérokkal DIN 46228/4, névleges csatlakozás, min.	0.14 mm ²	Vezeték csatlakozási keresztmetszet, finomsodratú, érvéghüvelyekkel és műanyag gallérokkal DIN 46228/4, névleges csatlakozás, max.	1.5 mm ²
Vezeték-keresztmetszet, flexibilis, AEH (DIN 46228-1), min.	0.5 mm ²	Vezeték-keresztmetszet, flexibilis, AEH (DIN 46228-1), max.	1.5 mm ²
Kés mérete	0,6 x 3,5 mm		

Besorolások

ETIM 8.0	EC001504	ETIM 9.0	EC001504
ETIM 10.0	EC001504	ECLASS 14.0	27-37-16-04
ECLASS 15.0	27-37-16-04		

TOPL 5VDC 48VDC0.5A

Weidmüller Interface GmbH & Co. KG
Klingenbergstraße 26
D-32758 Detmold
Germany

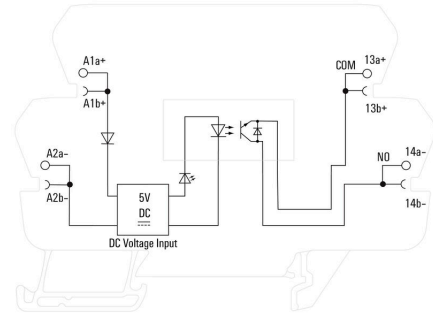
Rajzok

www.weidmueller.com

A kép illusztráció



Kapcsolási rajz

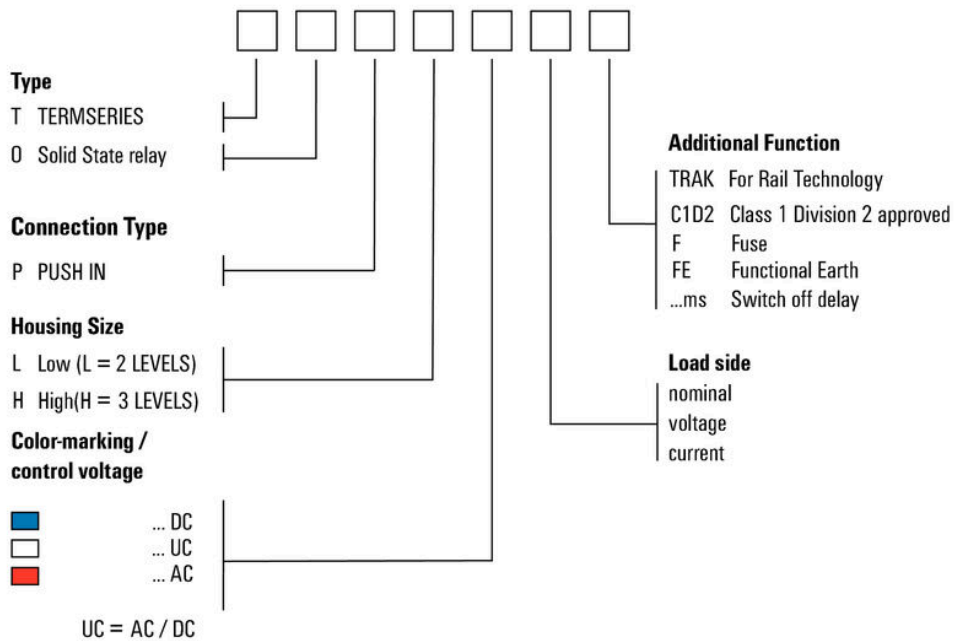


Dimensional drawing



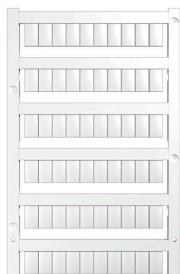
Miscellaneous

Type code solid-state relay



Tartozékok

Üres



A WS jelölők tökéletesen illeszkednek a W sorozatú csatlakozókhoz. Rendszerkompatibilitásuknak köszönhetően a WS címkék az I-sorozattal és a Z-sorozattal is használhatók. A nagy jelölőfelületek nem csak hosszú karakterláncokat engednek meg, hanem többsoros szöveget is.

A WS jelölők ideálisan használhatók hosszú, egyedi karakterláncokhoz. A már bevált MultiCard formátumnak köszönhetően lehetséges a nyomtatás a PrintJet CONNECT nyomtatóval vagy Plotterrel.

- Sávokba, vagy egyedileg rögzíthető
- A gyakorlatban már bizonyított MultiCard formátumú jelölők

Egyedi nyomtatáshoz: Kérjük, küldje el az M-Print PRO vagy M-Print PRO Online (telepítés nélkül) jelölőszoftverünk fájlját a címkézési előírásokkal.

Általános rendelési adatok

Típus	WS 10/6 M MC NE WS	Változat
Rendelési szám	181840000	WS, Sorkapocs jelölő, 10 x 6 mm, Raszter mm-ben (P): 6.00 Weidmueller, Allen-Bradley, fehér
GTIN (EAN)	4032248310876	
Qty.	600 ST	

Keresztösszekötő pozíció



Beállítható keresztösszekötők

Növelje keresztösszekötőinek rugalmasságát. A TERMSERIES CROSS-CONNECTION (TCC) egyedileg beállítható keresztösszekötéseket tesz lehetővé, akár 51 pólussal. A dugaszolható pólusok száma 32-re nőtt. A szalag hossza nagyon könnyen a kívánt méretre csökkenthető. A keresztösszekötők különösen egyszerűen kezelhetők, jól láthatók és univerzálisan csatlakoztathatók. A szerelés során a rugó deformálódását egy háló akadályozza meg.

- Egyedileg beállítható keresztösszekötő 51 pólussal
- Megerősítő elem a rugó deformálódásának elkerülése érdekében
- Megnövelt keresztösszekötési lehetőség – max 32 pólus lehetséges
- Rezgésállóság

Általános rendelési adatok

Típus	TCC 6.4/51 RD	Változat
Rendelési szám	2556410000	TERMSERIES, Keresztösszekötő
GTIN (EAN)	4050118566925	
Qty.	10 ST	

Tartozékok

Keresztösszekötők



Beállítható keresztösszekötők

Növelje keresztösszekötőinek rugalmasságát. A TERMSERIES CROSS-CONNECTION (TCC) egyedileg beállítható keresztösszekötéseket tesz lehetővé, akár 51 pólussal. A dugaszolható pólusok száma 32-re nőtt. A szalag hossza nagyon könnyen a kívánt méretre csökkenthető. A keresztösszekötők különösen egyszerűen kezelhetők, jól láthatók és univerzálisan csatlakoztathatók. A szerelés során a rugó deformálódását egy háló akadályozza meg.

- Egyedileg beállítható keresztösszekötő 51 pólussal
- Megerősítő elem a rugó deformálódásának elkerülése érdekében
- Megnövelt keresztösszekötési lehetőség – max 32 pólus lehetséges
- Rezgésállóság

Általános rendelési adatok

Típus	TCC 6.4/51 OR	Változat
Rendelési szám	2556370000	TERMSERIES, Keresztösszekötő
GTIN (EAN)	4050118566680	
Qty.	10 ST	
Típus	TCC 6.4/51 BL	Változat
Rendelési szám	2556450000	TERMSERIES, Keresztösszekötő
GTIN (EAN)	4050118566963	
Qty.	10 ST	
Típus	TCC 6.4/51 BK	Változat
Rendelési szám	2556490000	TERMSERIES, Keresztösszekötő
GTIN (EAN)	4050118567007	
Qty.	10 ST	
Típus	TCC 6.4/2 OR	Változat
Rendelési szám	2556350000	TERMSERIES, Keresztösszekötő
GTIN (EAN)	4050118566826	
Qty.	10 ST	
Típus	TCC 6.4/2 BL	Változat
Rendelési szám	2556430000	TERMSERIES, Keresztösszekötő
GTIN (EAN)	4050118566949	
Qty.	10 ST	
Típus	TCC 6.4/2 BK	Változat
Rendelési szám	2556470000	TERMSERIES, Keresztösszekötő
GTIN (EAN)	4050118566987	
Qty.	10 ST	

Tartozékok

Keresztösszekötő pozíció



Beállítható keresztösszekötők
Növelje keresztösszekötőinek rugalmasságát. A TERMSERIES CROSS-CONNECTION (TCC) egyedileg beállítható keresztösszekötéseket tesz lehetővé, akár 51 pólussal. A dugaszolható pólusok száma 32-re nőtt. A szalag hossza nagyon könnyen a kívánt méretre csökkenthető. A keresztösszekötők különösen egyszerűen kezelhetők, jól láthatók és univerzálisan csatlakoztathatók. A szerelés során a rugó deformálódását egy háló akadályozza meg.

- Egyedileg beállítható keresztösszekötő 51 pólussal
- Megerősítő elem a rugó deformálódásának elkerülése érdekében
- Megnövelt keresztösszekötési lehetőség – max 32 pólus lehetséges
- Rezgésállóság

Általános rendelési adatok

Típus	TCC 6.4/10 RD	Változat
Rendelési szám	2556400000	TERMSERIES, Keresztösszekötő
GTIN (EAN)	4050118566918	
Qty.	10 ST	

Keresztösszekötők



Beállítható keresztösszekötők
Növelje keresztösszekötőinek rugalmasságát. A TERMSERIES CROSS-CONNECTION (TCC) egyedileg beállítható keresztösszekötéseket tesz lehetővé, akár 51 pólussal. A dugaszolható pólusok száma 32-re nőtt. A szalag hossza nagyon könnyen a kívánt méretre csökkenthető. A keresztösszekötők különösen egyszerűen kezelhetők, jól láthatók és univerzálisan csatlakoztathatók. A szerelés során a rugó deformálódását egy háló akadályozza meg.

- Egyedileg beállítható keresztösszekötő 51 pólussal
- Megerősítő elem a rugó deformálódásának elkerülése érdekében
- Megnövelt keresztösszekötési lehetőség – max 32 pólus lehetséges
- Rezgésállóság

Általános rendelési adatok

Típus	TCC 6.4/10 OR	Változat
Rendelési szám	2556360000	TERMSERIES, Keresztösszekötő
GTIN (EAN)	4050118566673	
Qty.	10 ST	
Típus	TCC 6.4/10 BL	Változat
Rendelési szám	2556440000	TERMSERIES, Keresztösszekötő
GTIN (EAN)	4050118566956	
Qty.	10 ST	

TOPL 5VDC 48VDC0.5A

Weidmüller Interface GmbH & Co. KG
Klingenbergstraße 26
D-32758 Detmold
Germany

www.weidmueller.com

Tartozékok

Típus	TCC 6.4/10 BK	Változat
Rendelési szám	2556480000	TERMSERIES, Keresztösszekötő
GTIN (EAN)	4050118566994	
Qty.	10 ST	
Típus	TCC 12.8/26 RD	Változat
Rendelési szám	2556420000	TERMSERIES, Keresztösszekötő
GTIN (EAN)	4050118566932	
Qty.	10 ST	
Típus	TCC 12.8/26 OR	Változat
Rendelési szám	2556380000	TERMSERIES, Keresztösszekötő
GTIN (EAN)	4050118566697	
Qty.	10 ST	
Típus	TCC 12.8/26 BL	Változat
Rendelési szám	2556460000	TERMSERIES, Keresztösszekötő
GTIN (EAN)	4050118566970	
Qty.	10 ST	
Típus	TCC 12.8/26 BK	Változat
Rendelési szám	2556500000	TERMSERIES, Keresztösszekötő
GTIN (EAN)	4050118567014	
Qty.	10 ST	
Típus	TCC 6.4/2 RD	Változat
Rendelési szám	2556390000	TERMSERIES, Keresztösszekötő
GTIN (EAN)	4050118566901	
Qty.	10 ST	

Lapos csavarhúzó



Szigetelt hornyos csavarhúzó, SDI DIN 7437, ISO 2380/2, Hegy: DIN 5264, ISO 2380/1 szerint, SoftFinish-markolat

Általános rendelési adatok

Típus	SDIS 0.6X3.5X100	Változat
Rendelési szám	2749810000	Csavarhúzó, Kés szélessége (B): 3.5 mm, Kés hossza: 100 mm, Kés vastagsága (A): 0.6 mm
GTIN (EAN)	4050118897012	
Qty.	1 ST	

TOPL 5VDC 48VDC0.5A

Weidmüller Interface GmbH & Co. KG
Klingenbergstraße 26
D-32758 Detmold
Germany

www.weidmueller.com

Tartozékok

Típus	SDS 0.6X3.5X100	Változat
Rendelési szám	2749340000	Csavarhúzó, Kés szélessége (B): 3.5 mm, Kés hossza: 100 mm, Kés vastagsága (A): 0.6 mm
GTIN (EAN)	4050118895568	
Qty.	1 ST	

Interfész-adapterek



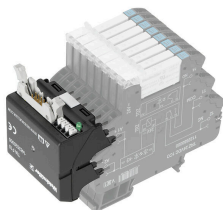
Gyorsabb jelhuzalozás kisebb helyigénnyel
A huzalozási idők csökkentése érdekében konfekcionált kábeleket használunk a vezérlőrendszer és az interfész-szint között, amelyeket egyszerűen csak csatlakoztatni kell a TERMSERIES adapterhez. Ezzel a villamos szekrény gyártási időit jelentősen csökkenteni lehet. Az adapter univerzális rögzítésű és eredeti helymegtakarítást kínál együtt a TERMSERIES termékekkel az azonos körvonala miatt.

- Rövidebb huzalozási idő a plug-and-play kialakításnak és a konfekcionált kábeleknél köszönhetően
- A TERMSERIES bemeneti és kimeneti oldalán is alkalmazható
- A plusz és a mínusz kapcsolási logikával egyaránt kompatibilis
- Helytakarékos, mivel univerzálisan illeszkedik a TERMSERIES sorozat többi termékéhez

Általános rendelési adatok

Típus	TIA F10	Változat
Rendelési szám	1463520000	TERMSERIES, Adapter, 10 pólusú DIN EN 60603-13 dugó, hosszú rögzítőkar, Jelutak száma: 8, Névleges DC feszültség : 24 V, Névleges áram (jelutanként): 125 mA
GTIN (EAN)	4050118323535	
Qty.	1 ST	

TERMSERIES interfészadapterek



Gyorsabb jelhuzalozás kisebb helyigénnyel
A huzalozási idők csökkentése érdekében konfekcionált kábeleket használunk a vezérlőrendszer és az interfész-szint között, amelyeket egyszerűen csak csatlakoztatni kell a TERMSERIES adapterhez. Ezzel a villamos szekrény gyártási időit jelentősen csökkenteni lehet. Az adapter univerzális rögzítésű és eredeti helymegtakarítást kínál együtt a TERMSERIES termékekkel az azonos körvonala miatt.

- Rövidebb huzalozási idő a plug-and-play kialakításnak és a konfekcionált kábeleknél köszönhetően
- A TERMSERIES bemeneti és kimeneti oldalán is alkalmazható
- A plusz és a mínusz kapcsolási logikával egyaránt kompatibilis
- Helytakarékos, mivel univerzálisan illeszkedik a TERMSERIES sorozat többi termékéhez

TOPL 5VDC 48VDC0.5A

Weidmüller Interface GmbH & Co. KG
Klingenbergstraße 26
D-32758 Detmold
Germany

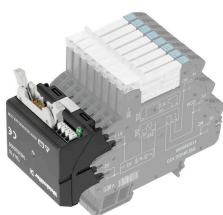
www.weidmueller.com

Tartozékok

Általános rendelési adatok

Típus	TIA SUBD 15S	Változat
Rendelési szám	1463530000	TERMSERIES, Adapter, Sub-D, 15 pólusú, DIN 41652 / IEC 60807, Jelutak száma: 8, Névleges DC feszültség : 24 V, Névleges áram (jelutanként): 125 mA
GTIN (EAN)	4050118323542	
Qty.	1 ST	

Interfész adapterek



Gyorsabb jelhuzalozás kisebb helyigénnyel
A huzalozási idők csökkentése érdekében konfekcionált kábeleket használunk a vezérlőrendszer és az interfész-szint között, amelyeket egyszerűen csak csatlakoztatni kell a TERMSERIES adapterhez. Ezzel a villamos szekrény gyártási időit jelentősen csökkenteni lehet. Az adapter univerzális rögzítésű és eredeti helyemegtakarítást kínál együtt a TERMSERIES termékekkel az azonos körvonala miatt.

- Rövidebb huzalozási idő a plug-and-play kialakításnak és a konfekcionált kábeleknél köszönhetően
- A TERMSERIES bemeneti és kimeneti oldalán is alkalmazható
- A plusz és a mínusz kapcsolási logikával egyaránt kompatibilis
- Helytakarékos, mivel univerzálisan illeszkedik a TERMSERIES sorozat többi termékéhez

Általános rendelési adatok

Típus	TIAL F10	Változat
Rendelési szám	1463540000	TERMSERIES, Adapter, 10 pólusú DIN EN 60603-13 dugó, hosszú rögzítőkar, Jelutak száma: 8, Névleges DC feszültség : 24 V, Névleges áram (jelutanként): 125 mA
GTIN (EAN)	4050118323559	
Qty.	1 ST	
Típus	TIAL F20	Változat
Rendelési szám	1463550000	TERMSERIES, Adapter, 20 pólusú DIN EN 60603-13 dugó, hosszú rögzítőkar, Jelutak száma: 16, Névleges DC feszültség : 24 V, Névleges áram (jelutanként): 60 mA
GTIN (EAN)	4050118331783	
Qty.	1 ST	

Tartozékok

Elválasztó lemezzel



Sokoldalú elválasztó lapok

Az elválasztó lapokat jelek vizuális csoportosítására, modulok elektromos elszigetelésére, valamint a jobb áttekinthetőség érdekében, jelölések beillesztésére lehet használni. Ezek miatt különösen sokoldalúan használható tartozékok. Az elválasztó lapok növelik a két modul közötti távolságot és kúszóáramutakat, ezzel 600 V-ra növelik a két modul közötti szigetelési feszültséget. A kettős leválasztó lemezeket WAD5 és WS10/5 jelölőkkel lehet jelölni, és ezek folyamatos keresztátkötést tesznek lehetővé. A szerelést egyszerűsíti a perforáció, ennek segítségével egyedileg külön lehet választani a keresztösszekötő csatornákat.

- Az elválasztó lap látható módon elválasztja egymástól a csoportokat.
- Bemélyedések segítik az egyes keresztátkötő csatornák kitörését.
- Az elválasztó lapok a modulok közötti távolság és kúszóáramút növelésével 600 V-ra növelik a modulok közötti átütési feszültséget.

Általános rendelési adatok

Típus	TW TXS/TXZ R3.2	Változat
Rendelési szám	1240800000	TERMSERIES, Elválasztó lemezzel
GTIN (EAN)	4050118028188	
Qty.	10 ST	
Típus	TXL PP	Változat
Rendelési szám	2774090000	TERMSERIES-kompakt, Elválasztó lemezzel
GTIN (EAN)	4064675037866	
Qty.	10 ST	

Átmenő modul



Pontosan illeszkedő átmenő sorkapcsok

A pontosan illeszkedő sorkapcsok lehetővé teszik a potenciálok áthelyezését a vezérlőoldaltól a terhelés oldalra és fordítva is. A TERMSERIES termékcsoporthal szembeni kompatibilitásnak köszönhetően egységes mérési rendszer áll rendelkezésre standardizált mérésleágazással.

TOPL 5VDC 48VDC0.5A

Weidmüller Interface GmbH & Co. KG
Klingenbergstraße 26
D-32758 Detmold
Germany

www.weidmueller.com

Tartozékok

Általános rendelési adatok

Típus	TXPL FT	Változat
Rendelési szám	2774080000	TERMSERIES-kompakt, Átvezető sorkapocs, PUSH IN
GTIN (EAN)	4064675037859	
Qty.	1 ST	

Tápellátó modul



Helytakarékos betápláló sorkapcsok
A semleges vagy negatív potenciálok könnyű betáplálásához a kimenetnél levő kapcsolt potenciálok bemeneténél. A keresztösszekötések az érzékelők és aktuátorok helytakarékos csatlakoztatását teszik lehetővé további átmenő sorkapcsok nélkül.

Általános rendelési adatok

Típus	TXPL S	Változat
Rendelési szám	2774100000	TERMSERIES-kompakt, Tápellátó modul, PUSH IN
GTIN (EAN)	4064675037873	
Qty.	1 ST	