

DRL573615L**Weidmüller Interface GmbH & Co. KG**

Klingenbergstraße 26

D-32758 Detmold

Germany

www.weidmueller.com

Product image

A kép illusztráció



Egyedi relék a D-SERIES DRL rendszerben

- 4 váltóérintkező
- Opcionálisan AC- vagy DC-tekercek
- Integrált állapotjelző LED-del

Általános rendelési adatok

Változat	D-SERIES DRL, Relé, Érintkezők száma: 4, Váltóérintkező AgSnO, Névleges vezérlőfeszültség: 115 V AC, Folytonos áram: 10 A, Flat blade connections (4.8 mm x 0.5 mm), Ellenőrző gomb elérhető: No
Rendelési szám	2765470000
Típus	DRL573615L
GTIN (EAN)	4064675076728
Qty.	10 Darab

Műszaki adatok

Tanúsítványok

Jóváhagyások



ROHS	Megfelel
UL File Number Search	UL weboldal
Tanúsítvány száma (cURus)	E312083

Méreték és tömegek

Mélység	36 mm	Mélység (coll)	1.4173 inch
Magasság	28 mm	Magasság (coll)	1.1024 inch
Szélesség	41.5 mm	Szélesség (coll)	1.6339 inch
Nettó tömeg	73.6 g		

Hőmérsékletek

Tárolási hőmérséklet	-25 °C...55 °C	Ambient temperature	-25 °C...55 °C
Üzemi hőmérséklet		Páratartalom	35% - 85% relatív páratartalom

Termékek környezetvédelmi megfelelése

RoHS megfeleléségi állapot	Megfelel, kivétel nélkül
REACH SVHC	Nincs 0,1 tömeg% feletti SVHC

UL névleges adatok

Tanúsítvány száma (cURus)	E312083
---------------------------	---------

vezérlő oldal

Névleges vezérlőfeszültség	115 V AC	Névleges áram, DC	25,5 mA
Névleges teljesítmény	2,5 VA	Tekercsellenállása	1680 Ω ± 10 %
Állapotjelző	Piros LED		

Terhelés oldal

Névleges kapcsolási feszültség	250 V AC	Névleges áram	10 A
Max. kapcsolási frekvencia névleges terhelésnél	0.1 Hz	Max. kapcsolási feszültség, AC	250 V
Bekapcsolási áram	50 A / 50 ms	AC kapcsolási teljesítmény (ohmos), max.	2500 VA
DC kapcsolási teljesítmény (ohmos), max.	300 W @ 24 V	Bekapcsolási késleltetés	<20 ms
Kikapcsolási késleltetés	<20 ms	Érintkező típusa	4 CO contact (AgSnO)
Mechanikai élettartam	10 x 106 kapcsolási ciklusok	Min. kapcsolási teljesítmény	10 mA @ 12 V

Általános adatok

Ellenőrző gomb elérhető	No		
Mechanical switch position indicator	Igen		
Szín	Áttetsző		
UL94 éghetőségi osztály, alkatrész	Alkatrész	Reléfedél	
	UL94 éghetőségi osztály	V-2	
	Alkatrész	Relé alaplamez	

Műszaki adatok

UL94 éghetőségi osztály	V-0
Alkatrész	Relé állapotjelző
UL94 éghetőségi osztály	HB

Szigetelések koordinálása

Névleges feszültség	250 V	Szennyezés súlyossága	3
Túlfeszültség kategória	III	Szigetelőanyag csoport	IIIa
Hézag és kúszóút, vezérlő oldala - terhelés oldal	≥ 4 mm	Átütési szilárdság, vezérlő oldal - terhelés oldal	2,5 kVeff / 1 perc
Szomszédos érintkezők átütési szilárdsága	2 kVeff / 1 min	Nyitott érintkező átütési szilárdsága	1,2 kVeff / 1 min.
Lökőfeszültség	5 kV (1,2/50 µs)	Védelmi osztály	IP20

A jóváhagyások / szabványok további részletei

Tanúsítvány száma (cURus)	E312083
---------------------------	---------

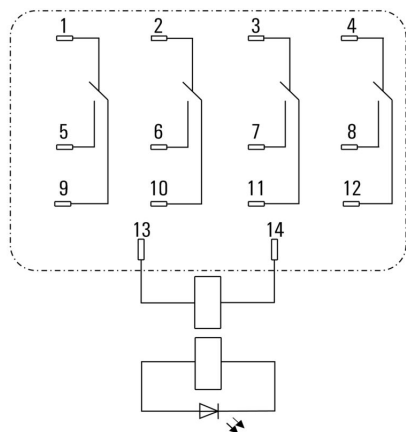
Csatlakozási adatok

Vezetékcsatlakozás-technika	Flat blade connections (4.8 mm x 0.5 mm)
-----------------------------	---

Besorolások

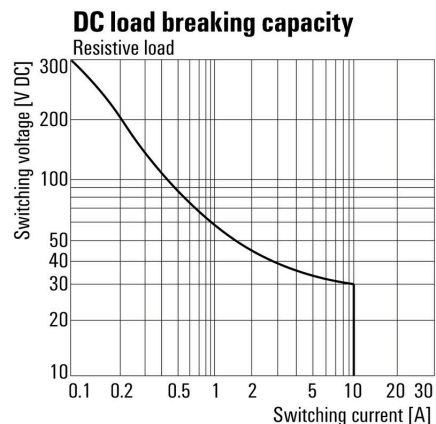
ETIM 8.0	EC001437	ETIM 9.0	EC001437
ETIM 10.0	EC001437	ECLASS 14.0	27-37-16-01
ECLASS 15.0	27-37-16-01		

Kapcsolási rajz



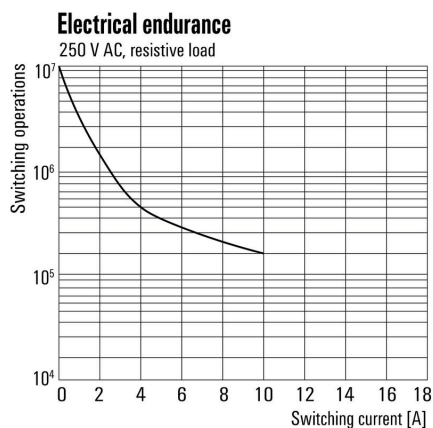
Csapok alulnézetben

DC terheléskorlátozási görbe



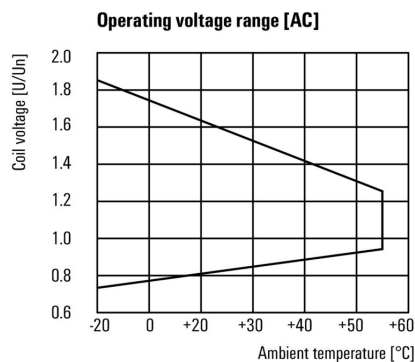
DC terheléskorlátozási görbe Ohmikus terhelés

Graph



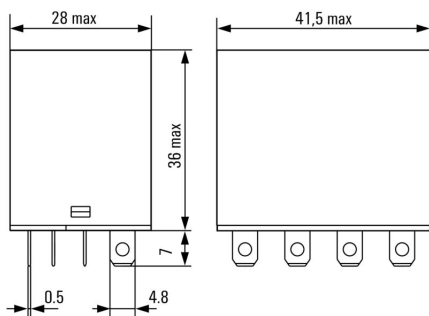
Elektromos élettartam

Graph



DC üzemi feszültségtartomány

Dimensional drawing



Miscellaneous



Típuskódok

DRL573615L

Weidmüller Interface GmbH & Co. KG
 Klingenbergstraße 26
 D-32758 Detmold
 Germany

www.weidmueller.com

Tartozékok

Aljzatok



Reléfoglalatok a D-SERIES DRL relékhez

- 2, 3 és 4 váltóérintkező
- Csavaros csatlakozás

Általános rendelési adatok

Típus	SLD F 4CO	Változat	
Rendelési szám	7760056227	D-SERIES DRL, Relé foglalat, Érintkezők száma: 4, Váltóérintkező,	
GTIN (EAN)	6944 169634031	Folytonos áram: 10 A, Csavaros csatlakozás	
Qty.	10 ST		

Tartókengyelek



Tartókengyel D-SERIES DRL relékhez

- Fém tartókengyel

Általános rendelési adatok

Típus	SLD CLIP 4CO M	Változat	
Rendelési szám	7760056235	D-SERIES, Tartókengyel	
GTIN (EAN)	6944 169634055		
Qty.	10 ST		

Védőmodulok



Dugaszolható védőmodulok a D-SERIES reléfoglalatokhoz, választható védelmi funkciókkal.

- Csillapító diódával vagy RC-szűrővel

Tartozékok

Általános rendelési adatok

Típus	RIM 5 6/230VAC	Változat
Rendelési szám	1174670000	D-SERIES, RC-szűrő, Névleges vezérlőfeszültség: 6...230 V AC, Dugaszolható csatlakozás
GTIN (EAN)	4032248971312	
Qty.	10 ST	

Üres



Az ESG a bevált és tesztelt MultiCard formátumú jelölő számos ismert elektromos készülékhez. Az eredmény egy kiváló minőségű, kontrasztos készülékjelölő.

A Siemens, az ABB, a Beckhoff és számos más gyártó készülékeihez különböző típusok kaphatók.

Az előnyök áttekintése:

- általános célú címkék; öntapadós vagy felpattintható címkék, típustól függően,
- illesztett készülékekhez, pl. kismegszakítókhoz címkésínre pattintható ESG jelölőket szállítunk.
- Egyedi lézer-minőségű nyomtatás a műszaki jellemzőknek megfelelően

Egyedi nyomtatáshoz: Kérjük, küldje el az M-Print PRO vagy M-Print PRO Online (telepítés nélkül) jelölőszoftverünk fájlját a címkézési előírásokkal.

Általános rendelési adatok

Típus	ESG 6/15 K MC NE WS	Változat
Rendelési szám	1880100000	ESG, Készülékjelölők x 15 mm, PA 66, Szín: fehér, Öntapadós
GTIN (EAN)	4032248478781	
Qty.	200 ST	
Típus	ESG 6/15 K MC NE GE	Változat
Rendelési szám	1880130000	ESG, Készülékjelölők x 15 mm, PA 66, Szín: sárga, Öntapadós
GTIN (EAN)	4032248478910	
Qty.	200 ST	
Típus	ESG 6/17 K MC NE GE	Változat
Rendelési szám	1880110000	ESG, Készülékjelölők x 17 mm, PA 66, Szín: sárga, Öntapadós
GTIN (EAN)	4032248478798	
Qty.	200 ST	
Típus	ESG 6/17 K MC NE WS	Változat
Rendelési szám	1880120000	ESG, Készülékjelölők x 17 mm, PA 66, Szín: fehér, Öntapadós
GTIN (EAN)	4032248478804	
Qty.	200 ST	
Típus	ESG 9/11 K MC NE WS	Változat
Rendelési szám	1857440000	ESG, Készülékjelölők x 11 mm, PA 66, Szín: fehér, Öntapadós
GTIN (EAN)	4032248402731	
Qty.	200 ST	

Tartozékok

Üres, ragasztós hátoldal



Az SM egy MultiCard – jelölőrendszer vezérlő- és jelzőkészülékek feliratozásához. A címkék a tartókba pattinthatók, vagy a rajtuk található öntapadós fólia segítségével lehet felhelyezni őket. A PrintJet CONNECT nyomtatókkal vagy a plotterekkel testre szabott jelölőket lehet létrehozni.

- A felhasználó gyorsan előállíthatja a szükséges címkéket
- Nincs szükség drága, szabványos címkék tárolására
- A PrintJet kopásálló nyomtatási minősége lehetővé teszi a gravírozás kiváltását
- Extrém követelmények esetére ajánljuk az ETO SM védőfóliát
- A tartók a Siemens, ABB, Moeller és Télémecanique 22 mm vagy 30 mm átmérőjű nyomógombjaihoz használhatók

Egyedi nyomtatáshoz: Kérjük, küldje el az M-Print PRO vagy M-Print PRO Online (telepítés nélkül) jelölőszoftverünk fájlját a címkézési előírásokkal.

Általános rendelési adatok

Típus	SM 18/9.5 K MC NE WS	Változat
Rendelési szám	1248580000	SwitchMark, Készülékjelölők, 9.5 x 18 mm, fehér
GTIN (EAN)	4050118038965	
Qty.	200 ST	
Típus	SM 18/9.5 K MC NE GR	Változat
Rendelési szám	1248610000	SwitchMark, Készülékjelölők, 9.5 x 18 mm, szürke
GTIN (EAN)	4050118038675	
Qty.	200 ST	
Típus	SM 18/9.5 K MC NE GE	Változat
Rendelési szám	1248590000	SwitchMark, Készülékjelölők, 9.5 x 18 mm, Siemens 3 SB, sárga
GTIN (EAN)	4050118038958	
Qty.	200 ST	

ESG 6/15



Garantáltan hosszú élettartam: ESG

A több színben és formában kapható címkék erősen tapadó réteggel rendelkeznek, amely a lehető legjobb tapadást biztosítja az alatta lévő felülethez. A duplán laminált poliészternek köszönhetően az alapanyag nagyon vékony, ugyanakkor rendkívül nagy szakítószilárdságú.

A MultiMark előnyei:

- „Különböző anyagok az eltérő követelményekhez”
- Számos gyártó berendezésével használható
- Készülékjelölők ismerős kialakítással

Tartozékok

Általános rendelési adatok

Típus	ESG 6/15 MM WS	Változat
Rendelési szám	2619940000	ESG, Készülékjelölők, 6 x 15 mm, fehér
GTIN (EAN)	4050118626148	
Qty.	3000 ST	

ESG 6/17



Garantáltan hosszú élettartam: ESG

A több színben és formában kapható címkék erősen tapadó réteggel rendelkeznek, amely a lehető legjobb tapadást biztosítja az alatta lévő felülethez. A duplán laminált poliészternek köszönhetően az alapanyag nagyon vékony, ugyanakkor rendkívül nagy szakítószilárdságú.

A MultiMark előnyei:

- „Különböző anyagok az eltérő követelményekhez”
- Számos gyártó berendezésével használható
- Készülékjelölők ismerős kialakítással

Általános rendelési adatok

Típus	ESG 6/17 MM WS	Változat
Rendelési szám	2005100000	ESG, Készülékjelölők, 6 x 17 mm, fehér
GTIN (EAN)	4050118390728	
Qty.	3000 ST	

Aljzatok

Reléfoglalatok a D-SERIES DRL relékhez

- 2, 3 és 4 váltóérintkező
- Csavaros csatlakozás

Általános rendelési adatok

Típus	SLD F 4CO	Változat
Rendelési szám	7760056227	D-SERIES DRL, Relé foglalat, Érintkezők száma: 4, Váltóérintkező,
GTIN (EAN)	6944169634031	Folytonos áram: 10 A, Csavaros csatlakozás
Qty.	10 ST	