

**Product image**

A kép illusztráció

Egyedi relék a D-SERIES DRR rendszerben

- 2 váltóérintkező
- Opcionálisan AC- vagy DC-tekercek
- Integrált állapotjelző LED-del

**Általános rendelési adatok**

|                |   |
|----------------|---|
| Változat       | D-SERIES DRR, Relé, Érintkezők száma: 2,<br>Váltóérintkező AgSnO, Névleges vezérlőfeszültség:<br>230 V AC, Folytonos áram: 10 A, Dugaszolható<br>csatlakozás, Ellenőrző gomb elérhető: No |
| Rendelési szám | <a href="#">2765330000</a>  |
| Típus          | DRR273730L  |
| GTIN (EAN)     | 4064675076865   |
| Qty.           | 10 Darab  |

## Műszaki adatok

## Tanúsítványok

Jóváhagyások



|                           |                             |
|---------------------------|-----------------------------|
| ROHS                      | Megfelel                    |
| UL File Number Search     | <a href="#">UL weboldal</a> |
| Tanúsítvány száma (cURus) | E312083                     |

## Méreték és tömegek

|             |         |                  |             |
|-------------|---------|------------------|-------------|
| Mélység     | 66 mm   | Mélység (coll)   | 2.5984 inch |
| Magasság    | 34.5 mm | Magasság (coll)  | 1.3583 inch |
| Szélesség   | 34.5 mm | Szélesség (coll) | 1.3583 inch |
| Nettó tömeg | 71.72 g |                  |             |

## Hőmérsékletek

|                      |                |                     |  |
|----------------------|----------------|---------------------|--|
| Tárolási hőmérséklet | -25 °C...55 °C | Ambient temperature | -25 °C...55 °C                                   |
| Üzemi hőmérséklet    |                | Páratartalom        | 5 – 85% rel. páratartalom, páralecsapódás nélkül |

## Termékek környezetvédelmi megfelelése

|                          |                               |
|--------------------------|-------------------------------|
| RoHS megfelelési állapot | Megfelel, kivétel nélkül      |
| REACH SVHC               | Nincs 0,1 tömeg% feletti SVHC |

## UL névleges adatok

|                           |         |
|---------------------------|---------|
| Tanúsítvány száma (cURus) | E312083 |
|---------------------------|---------|

## vezérlő oldal

|                            |           |                    |                                  |
|----------------------------|-----------|--------------------|----------------------------------|
| Névleges vezérlőfeszültség | 230 V AC  | Névleges áram, AC  | 14,9 mA (50 Hz), 12,7 mA (60 Hz) |
| Névleges teljesítmény      | 2,7 VA    | Tekercsellenállása | 5900 Ω ± 10 %                    |
| Állapotjelző               | Piros LED |                    |                                  |

## Terhelés oldal

|   |                              |  |                      |
|---|------------------------------|--|----------------------|
| Névleges kapcsolási feszültség                  | 250 V AC                     | Névleges áram                            | 10 A                 |
| Max. kapcsolási frekvencia névleges terhelésnél | 0.1 Hz                       | Max. kapcsolási feszültség, AC           | 250 V                |
| Bekapcsolási áram                               | 50 A / 50 ms                 | AC kapcsolási teljesítmény (ohmos), max. | 2500 VA              |
| DC kapcsolási teljesítmény (ohmos), max.        | 240 W @ 24 V                 | Bekapcsolási késleltetés                 | <30 ms               |
| Kikapcsolási késleltetés                        | <20 ms                       | Érintkező típusa                         | 2 CO contact (AgSnO) |
| Mechanikai élettartam                           | 10 x 106 kapcsolási ciklusok | Min. kapcsolási teljesítmény             | 10 mA @ 12 V         |

## Általános adatok

|                                      |                         |                   |
|--------------------------------------|-------------------------|-------------------|
| Ellenőrző gomb elérhető              | No                      |                   |
| Mechanical switch position indicator | Igen                    |                   |
| Szín                                 | Áttetsző                |                   |
| UL94 éghetőségi osztály, alkatrész   | Alkatrész               | Relé állapotjelző |
|                                      | UL94 éghetőségi osztály | HB                |

## Műszaki adatok

|                         |                |
|-------------------------|----------------|
| Alkatrész               | Relé alaplemez |
| UL94 éghetőségi osztály | V-0            |
| Alkatrész               | Reléfedél      |
| UL94 éghetőségi osztály | V-2            |

## Szigetelések koordinálása

|   |                    |   |                    |
|---|--------------------|---|--------------------|
| Névleges feszültség                               | 250 V              | Szennyezés súlyossága   | 3                  |
| Túlfeszültség kategória                           | III                | Szigetelőanyag csoport  | IIIa               |
| Hézag és kúszóút, vezérlő oldala - terhelés oldal | ≥ 4 mm             | Átütési szilárdság, vezérlő oldal - terhelés 2,5 kVeff / 1 min. oldal |                    |
| Szomszédos érintkezők átütési szilárdsága         | 2,5 kVeff / 1 min. | Nyitott érintkező átütési szilárdsága                                 | 1,2 kVeff / 1 min. |
| Lökőfeszültség                                    | 4 kV (1,2/50 µs)   | Védelmi osztály   | IP20               |

## A jóváhagyások / szabványok további részletei

|                           |         |
|---------------------------|---------|
| Tanúsítvány száma (cURus) | E312083 |
|---------------------------|---------|

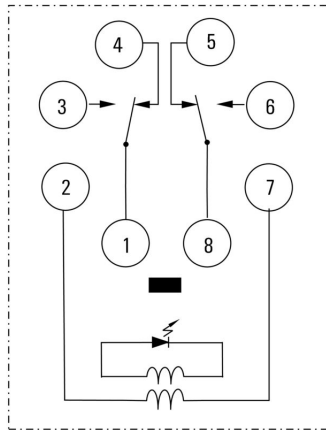
## Csatlakozási adatok

|                             |                          |
|-----------------------------|--------------------------|
| Vezetékcsatlakozás-technika | Dugaszolható csatlakozás |
|-----------------------------|--------------------------|

## Besorolások

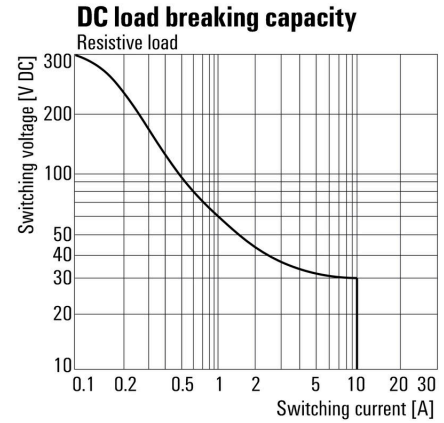
|             |             |             |             |
|-------------|-------------|-------------|-------------|
| ETIM 8.0    | EC001437    | ETIM 9.0    | EC001437    |
| ETIM 10.0   | EC001437    | ECLASS 14.0 | 27-37-16-01 |
| ECLASS 15.0 | 27-37-16-01 |             |             |

Kapcsolási rajz



Csapok alulnézetben

Graph



DC terheléskorlátozási görbe Ohmikus terhelés

Graph



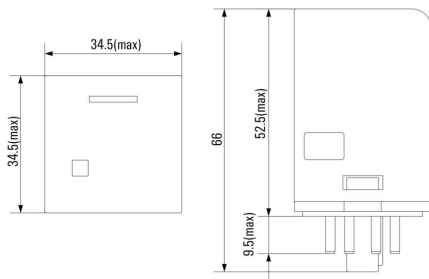
Elektromos élettartam

Graph



AC üzemi feszültségtartomány

Dimensional drawing



**Miscellaneous**



Típuskódok

## Tartozékok

## Aljzatok



Reléfoglalatok a D-SERIES DRR relékhez

- 2 vagy 3 váltóérintkező
- Csavaros csatlakozás

## Általános rendelési adatok

|                |                            |   |  |
|----------------|----------------------------|---|--|
| Típus          | SRD 2CO ECO                | Változat  |  |
| Rendelési szám | <a href="#">1132810000</a> | D-SERIES DRR, Relé foglalat, Érintkezők száma: 2, Váltóérintkező, |  |
| GTIN (EAN)     | 4032248952663              | Folytonos áram: 12 A, Csavaros csatlakozás                        |  |
| Qty.           | 10 ST                      |   |  |

## Védőmodulok



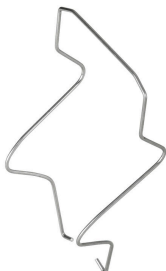
Dugaszolható védőmodulok a D-SERIES reléfoglalatokhoz, választható védelmi funkciókkal.

- Csillapító diódával vagy RC-szűrővel

## Általános rendelési adatok

|                |                            |   |  |
|----------------|----------------------------|---|--|
| Típus          | RIM 5 6/230VAC             | Változat  |  |
| Rendelési szám | <a href="#">1174670000</a> | D-SERIES, RC-szűrő, Névleges vezérlőfeszültség: 6...230 V AC, |  |
| GTIN (EAN)     | 4032248971312              | Dugaszolható csatlakozás                                      |  |
| Qty.           | 10 ST                      |   |  |

## Tartókengyelek



Tartókengyel D-SERIES DRR relékhez

- Fém tartókengyel

## Tartozékok

## Általános rendelési adatok

|                |                            |                            |
|----------------|----------------------------|----------------------------|
| Típus          | DRR CLIP M                 | Változat                   |
| Rendelési szám | <a href="#">1134160000</a> | D-SERIES DRR, Tartókengyel |
| GTIN (EAN)     | 4032248953479              |                            |
| Qty.           | 10 ST                      |                            |

## Üres



Az ESG a bevált és tesztelt MultiCard formátumú jelölő számos ismert elektromos készülékhez. Az eredmény egy kiváló minőségű, kontrasztos készülékjelölő.

A Siemens, az ABB, a Beckhoff és számos más gyártó készülékeihez különböző típusok kaphatók.

Az előnyök áttekintése:

- általános célú címkék; öntapadós vagy felpattintható címkék, típustól függően,
- illesztett készülékekhez, pl. kismegszakítókhoz címkésínre pattintható ESG jelölőket szállítunk.
- Egyedi lézer-minőségű nyomtatás a műszaki jellemzőknek megfelelően

Egyedi nyomtatáshoz: Kérjük, küldje el az M-Print PRO vagy M-Print PRO Online (telepítés nélkül) jelölőszoftverünk fájlját a címkézési előírásokkal.

## Általános rendelési adatok

|                |                            |   |
|----------------|----------------------------|---|
| Típus          | ESG 6/15 K MC NE WS        | Változat  |
| Rendelési szám | <a href="#">1880100000</a> | ESG, Készülékjelölők x 15 mm, PA 66, Szín: fehér, Öntapadós |
| GTIN (EAN)     | 4032248478781              |   |
| Qty.           | 200 ST                     |   |
| Típus          | ESG 6/15 K MC NE GE        | Változat  |
| Rendelési szám | <a href="#">1880130000</a> | ESG, Készülékjelölők x 15 mm, PA 66, Szín: sárga, Öntapadós |
| GTIN (EAN)     | 4032248478910              |   |
| Qty.           | 200 ST                     |   |
| Típus          | ESG 6/17 K MC NE GE        | Változat  |
| Rendelési szám | <a href="#">1880110000</a> | ESG, Készülékjelölők x 17 mm, PA 66, Szín: sárga, Öntapadós |
| GTIN (EAN)     | 4032248478798              |   |
| Qty.           | 200 ST                     |   |
| Típus          | ESG 6/17 K MC NE WS        | Változat  |
| Rendelési szám | <a href="#">1880120000</a> | ESG, Készülékjelölők x 17 mm, PA 66, Szín: fehér, Öntapadós |
| GTIN (EAN)     | 4032248478804              |   |
| Qty.           | 200 ST                     |   |
| Típus          | ESG 9/11 K MC NE WS        | Változat  |
| Rendelési szám | <a href="#">1857440000</a> | ESG, Készülékjelölők x 11 mm, PA 66, Szín: fehér, Öntapadós |
| GTIN (EAN)     | 4032248402731              |   |
| Qty.           | 200 ST                     |   |

## Tartozékok

## Üres, ragasztós hátoldal



Az SM egy MultiCard – jelölőrendszer vezérlő- és jelzőkészülékek feliratozásához. A címkék a tartókba pattinthatók, vagy a rajtuk található öntapadós fólia segítségével lehet felhelyezni őket. A PrintJet CONNECT nyomtatókkal vagy a plotterekkel testre szabott jelölőket lehet létrehozni.

- A felhasználó gyorsan előállíthatja a szükséges címkéket
- Nincs szükség drága, szabványos címkék tárolására
- A PrintJet kopásálló nyomtatási minősége lehetővé teszi a gravírozás kiváltását
- Extrém követelmények esetére ajánljuk az ETO SM védőfóliát
- A tartók a Siemens, ABB, Moeller és Télémecanique 22 mm vagy 30 mm átmérőjű nyomógombjaihoz használhatók

Egyedi nyomtatáshoz: Kérjük, küldje el az M-Print PRO vagy M-Print PRO Online (telepítés nélkül) jelölőszoftverünk fájlját a címkézési előírásokkal.

## Általános rendelési adatok

|                |                            |   |
|----------------|----------------------------|---|
| Típus          | SM 18/9.5 K MC NE WS       | Változat  |
| Rendelési szám | <a href="#">1248580000</a> | SwitchMark, Készülékjelölők, 9.5 x 18 mm, fehér               |
| GTIN (EAN)     | 4050118038965              |   |
| Qty.           | 200 ST                     |   |
| Típus          | SM 18/9.5 K MC NE GR       | Változat  |
| Rendelési szám | <a href="#">1248610000</a> | SwitchMark, Készülékjelölők, 9.5 x 18 mm, szürke              |
| GTIN (EAN)     | 4050118038675              |   |
| Qty.           | 200 ST                     |   |
| Típus          | SM 18/9.5 K MC NE GE       | Változat  |
| Rendelési szám | <a href="#">1248590000</a> | SwitchMark, Készülékjelölők, 9.5 x 18 mm, Siemens 3 SB, sárga |
| GTIN (EAN)     | 4050118038958              |   |
| Qty.           | 200 ST                     |   |

## ESG 6/15



Garantáltan hosszú élettartam: ESG

A több színben és formában kapható címkék erősen tapadó réteggel rendelkeznek, amely a lehető legjobb tapadást biztosítja az alatta lévő felülethez. A duplán laminált poliészternek köszönhetően az alapanyag nagyon vékony, ugyanakkor rendkívül nagy szakítószilárdságú.

A MultiMark előnyei:

- „Különböző anyagok az eltérő követelményekhez”
- Számos gyártó berendezésével használható
- Készülékjelölők ismerős kialakítással

## Tartozékok

## Általános rendelési adatok

|                |                            |  |
|----------------|----------------------------|--|
| Típus          | ESG 6/15 MM WS             | Változat                               |
| Rendelési szám | <a href="#">2619940000</a> | ESG, Készülékjelölők, 6 x 15 mm, fehér |
| GTIN (EAN)     | 4050118626148              |  |
| Qty.           | 3000 ST                    |  |

## ESG 6/17



## Garantáltan hosszú élettartam: ESG

A több színben és formában kapható címkek erősen tapadó réteggel rendelkeznek, amely a lehető legjobb tapadást biztosítja az alatta lévő felülethez. A duplán laminált poliészternek köszönhetően az alapanyag nagyon vékony, ugyanakkor rendkívül nagy szakítószilárdságú.

## A MultiMark előnyei:

- „Különböző anyagok az eltérő követelményekhez”
- Számos gyártó berendezésével használható
- Készülékjelölők ismerős kialakítással

## Általános rendelési adatok

|                |                            |  |
|----------------|----------------------------|--|
| Típus          | ESG 6/17 MM WS             | Változat                               |
| Rendelési szám | <a href="#">2005100000</a> | ESG, Készülékjelölők, 6 x 17 mm, fehér |
| GTIN (EAN)     | 4050118390728              |  |
| Qty.           | 3000 ST                    |  |

**Aljak**

Reléfoglalatok a D-SERIES DRR relékhez

- 2 vagy 3 váltóérintkező
- Csavaros csatlakozás

**Általános rendelési adatok**

|                |                            |   |
|----------------|----------------------------|---|
| Típus          | SRD 2CO ECO                | Változat  |
| Rendelési szám | <a href="#">1132810000</a> | D-SERIES DRR, Relé foglalat, Érintkezők száma: 2, Váltóérintkező, |
| GTIN (EAN)     | 4032248952663              | Folytonos áram: 12 A, Csavaros csatlakozás                        |
| Qty.           | 10 ST                      |   |