

Product image



A kép illusztráció

Egyedi relék a D-SERIES DRL rendszerben

- 3 váltóérintkező
- Opcionálisan AC- vagy DC-tekercek
- Integrált állapotjelző LED-del

Általános rendelési adatok

Változat	D-SERIES DRL, Relé, Érintkezők száma: 3, Váltóérintkező AgSnO, Névleges vezérlőfeszültség: 24 V DC, Folytonos áram: 10 A, Flat blade connections (4.8 mm x 0.5 mm), Ellenőrző gomb elérhető: No
Rendelési szám	2765220000
Típus	DRL373024L
GTIN (EAN)	406467507697 1
Qty.	10 Darab

Műszaki adatok

Tanúsítványok

Jóváhagyások



ROHS	Megfelel
UL File Number Search	UL weboldal
Tanúsítvány száma (cURus)	E312083

Méreték és tömegek

Mélység	36 mm	Mélység (coll)	1.4173 inch
Magasság	28 mm	Magasság (coll)	1.1024 inch
Szélesség	31.5 mm	Szélesség (coll)	1.2402 inch
Nettó tömeg	50.78 g		

Hőmérsékletek

Tárolási hőmérséklet	-25 °C...55 °C	Ambient temperature	-25 °C...55 °C
Üzemi hőmérséklet		Páratartalom	35% - 85% relatív páratartalom

Termékek környezetvédelmi megfelelése

RoHS megfelelési állapot	Megfelel, kivétel nélkül
REACH SVHC	Nincs 0,1 tömeg% feletti SVHC

UL névleges adatok

Tanúsítvány száma (cURus)	E312083
---------------------------	---------

vezérlő oldal

Névleges vezérlőfeszültség	24 V DC	Névleges áram, DC	60 mA
Névleges teljesítmény	1,4 W	Tekercsellenállása	400 Ω ± 10 %
Állapotjelző	Zöld világítódioda		

Terhelés oldal

Névleges kapcsolási feszültség	250 V AC	Névleges áram	10 A
Max. kapcsolási frekvencia névleges terhelésnél	0.1 Hz	Max. kapcsolási feszültség, AC	250 V
Bekapcsolási áram	50 A / 50 ms	AC kapcsolási teljesítmény (ohmos), max.	2500 VA
DC kapcsolási teljesítmény (ohmos), max.	300 W @ 24 V	Bekapcsolási késleltetés	<20 ms
Kikapcsolási késleltetés	<20 ms	Érintkező típusa	3 CO contact (AgSnO)
Mechanikai élettartam	10 x 106 kapcsolási ciklusok	Min. kapcsolási teljesítmény	10 mA @ 12 V

Általános adatok

Ellenőrző gomb elérhető	No		
Mechanical switch position indicator	Igen		
Szín	Áttetsző		
UL94 éghetőségi osztály, alkatrész	Alkatrész	Reléfedél	
	UL94 éghetőségi osztály	V-2	
	Alkatrész	Relé alaplamez	

Műszaki adatok

UL94 éghetőségi osztály	V-0
Alkatrész	Relé állapotjelző
UL94 éghetőségi osztály	HB

Szigetelések koordinálása

Névleges feszültség	250 V	Szennyezés súlyossága	3
Túlfeszültség kategória	III	Szigetelőanyag csoport	IIIa
Hézag és kúszóút, vezérlő oldala - terhelés oldal	≥ 4 mm	Átütési szilárdság, vezérlő oldal - terhelés 2,5 kVeff / 1 perc oldal	
Szomszédos érintkezők átütési szilárdsága	2 kVeff / 1 min	Nyitott érintkező átütési szilárdsága	1,2 kVeff / 1 min.
Lökőfeszültség	5 kV (1,2/50 µs)	Védelmi osztály	IP20

A jóváhagyások / szabványok további részletei

Tanúsítvány száma (cURus)	E312083
---------------------------	---------

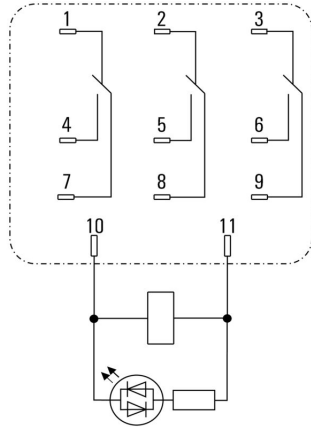
Csatlakozási adatok

Vezetékcsatlakozás-technika	Flat blade connections (4.8 mm x 0.5 mm)
-----------------------------	---

Besorolások

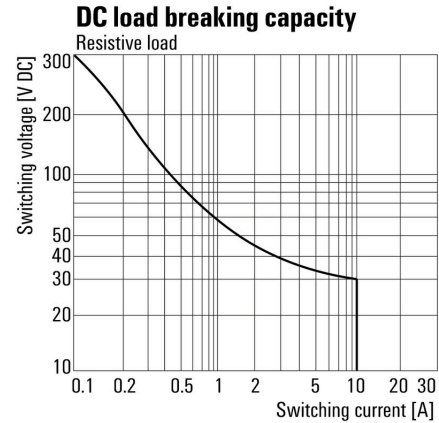
ETIM 8.0	EC001437	ETIM 9.0	EC001437
ETIM 10.0	EC001437	ECLASS 14.0	27-37-16-01
ECLASS 15.0	27-37-16-01		

Kapcsolási rajz



Csapok alulnézetben

DC terheléskorlátozási görbe



DC terheléskorlátozási görbe Ohmikus terhelés

Graph



Elektromos élettartam

Graph



DC üzemi feszültségtartomány

Dimensional drawing



Miscellaneous



Típuskódok

DRL373024L

Weidmüller Interface GmbH & Co. KG
 Klingenbergstraße 26
 D-32758 Detmold
 Germany

www.weidmuller.com

Tartozékok

Aljzatok



Reléfoglalatok a D-SERIES DRL relékhez

- 2, 3 és 4 váltóérintkező
- Csavaros csatlakozás

Általános rendelési adatok

Típus	SLD F 3CO	Változat	
Rendelési szám	7760056226	D-SERIES DRL, Relé foglalat, Érintkezők száma: 3, Váltóérintkező,	
GTIN (EAN)	6944 169634024	Folytonos áram: 10 A, Csavaros csatlakozás	
Qty.	10 ST		

Tartókengyelek



Tartókengyel D-SERIES DRL relékhez

- Fém tartókengyel

Általános rendelési adatok

Típus	SLD CLIP 3CO M	Változat	
Rendelési szám	7760056234	D-SERIES, Tartókengyel	
GTIN (EAN)	6944 169634048		
Qty.	10 ST		

LED



Dugaszolható védőmodulok a D-SERIES reléfoglalatokhoz, választható védelmi funkciókkal.

- Zöld LED-del

DRL373024L

Weidmüller Interface GmbH & Co. KG
Klingenbergstraße 26
D-32758 Detmold
Germany

www.weidmueller.com

Tartozékok

Általános rendelési adatok

Típus	RIM 3 6/24VUC	Változat
Rendelési szám	7940018457	D-SERIES, LED-modul, Névleges vezérlőfeszültség: 6...24 V UC, Dugaszolható csatlakozás
GTIN (EAN)	4032248878192	
Qty.	10 ST	

LED / szabadonfutó dióda



Dugaszolható védőmodulok a D-SERIES reléfoglalatokhoz, választható védelmi funkciókkal.

- Zöld LED-del és csillapító diódával

Általános rendelési adatok

Típus	RIM 2 6/24VDC	Változat
Rendelési szám	7760056015	D-SERIES, LED-modul védődiódával, Névleges vezérlőfeszültség: 6...24 V DC, Dugaszolható csatlakozás
GTIN (EAN)	4032248878116	
Qty.	10 ST	

Védőmodulok



Dugaszolható védőmodulok a D-SERIES reléfoglalatokhoz, választható védelmi funkciókkal.

- Csillapító diódával vagy RC-szűrővel

Általános rendelési adatok

Típus	RIM 1 6/230VDC	Változat
Rendelési szám	7760056169	D-SERIES, Csillapító dióda, Névleges vezérlőfeszültség: 6...230 V, Dugaszolható csatlakozás
GTIN (EAN)	4032248967728	
Qty.	10 ST	

DRL373024L

Weidmüller Interface GmbH & Co. KG
 Klingenbergstraße 26
 D-32758 Detmold
 Germany

www.weidmueller.com

Tartozékok

LED / szabadonfutó dióda



Dugaszolható védőmodulok a D-SERIES reléfoglalatokhoz, választható védelmi funkciókkal.

- Zöld LED-del és csillapító diódával

Általános rendelési adatok

Típus	RIM 2 24/60VDC	Változat
Rendelési szám	7760056016	D-SERIES, LED-modul védődiódával, Névleges vezérlőfeszültség: 24...60 V DC, Dugaszolható csatlakozás
GTIN (EAN)	4032248878123	
Qty.	10 ST	

LED



Dugaszolható védőmodulok a D-SERIES reléfoglalatokhoz, választható védelmi funkciókkal.

- Zöld LED-del

Általános rendelési adatok

Típus	RIM 3 24/60VUC	Változat
Rendelési szám	7760056018	D-SERIES, LED-modul, Névleges vezérlőfeszültség: 24...60 V UC, Dugaszolható csatlakozás
GTIN (EAN)	4032248878130	
Qty.	10 ST	

Tartozékok

Üres



Az ESG a bevált és tesztelt MultiCard formátumú jelölő számos ismert elektromos készülékhez. Az eredmény egy kiváló minőségű, kontrasztos készülékjelölő.

A Siemens, az ABB, a Beckhoff és számos más gyártó készülékeihez különböző típusok kaphatók.

Az előnyök áttekintése:

- általános célú címkék; öntapadós vagy felpattintható címkék, típustól függően,
- illesztett készülékekhez, pl. kismegszakítókhoz címkésínre pattintható ESG jelölőket szállítunk.
- Egyedi lézer-minőségű nyomtatás a műszaki jellemzőknek megfelelően

Egyedi nyomtatáshoz: Kérjük, küldje el az M-Print PRO vagy M-Print PRO Online (telepítés nélkül) jelölőszoftverünk fájlját a címkézési előírásokkal.

Általános rendelési adatok

Típus	ESG 6/15 K MC NE WS	Változat
Rendelési szám	1880100000	ESG, Készülékjelölők x 15 mm, PA 66, Szín: fehér, Öntapadós
GTIN (EAN)	4032248478781	
Qty.	200 ST	
Típus	ESG 6/15 K MC NE GE	Változat
Rendelési szám	1880130000	ESG, Készülékjelölők x 15 mm, PA 66, Szín: sárga, Öntapadós
GTIN (EAN)	4032248478910	
Qty.	200 ST	
Típus	ESG 6/17 K MC NE GE	Változat
Rendelési szám	1880110000	ESG, Készülékjelölők x 17 mm, PA 66, Szín: sárga, Öntapadós
GTIN (EAN)	4032248478798	
Qty.	200 ST	
Típus	ESG 6/17 K MC NE WS	Változat
Rendelési szám	1880120000	ESG, Készülékjelölők x 17 mm, PA 66, Szín: fehér, Öntapadós
GTIN (EAN)	4032248478804	
Qty.	200 ST	
Típus	ESG 9/11 K MC NE WS	Változat
Rendelési szám	1857440000	ESG, Készülékjelölők x 11 mm, PA 66, Szín: fehér, Öntapadós
GTIN (EAN)	4032248402731	
Qty.	200 ST	

Tartozékok

ESG 6/15



Garantáltan hosszú élettartam: ESG

A több színben és formában kapható címkék erősen tapadó réteggel rendelkeznek, amely a lehető legjobb tapadást biztosítja az alatta lévő felülethez. A duplán laminált poliészternek köszönhetően az alapanyag nagyon vékony, ugyanakkor rendkívül nagy szakítószilárdságú.

A MultiMark előnyei:

- „Különböző anyagok az eltérő követelményekhez”
- Számos gyártó berendezésével használható
- Készülékjelölők ismerős kialakítással

Általános rendelési adatok

Típus	ESG 6/15 MM WS	Változat
Rendelési szám	2619940000	ESG, Készülékjelölők, 6 x 15 mm, fehér
GTIN (EAN)	4050118626148	
Qty.	3000 ST	

ESG 6/17



Garantáltan hosszú élettartam: ESG

A több színben és formában kapható címkék erősen tapadó réteggel rendelkeznek, amely a lehető legjobb tapadást biztosítja az alatta lévő felülethez. A duplán laminált poliészternek köszönhetően az alapanyag nagyon vékony, ugyanakkor rendkívül nagy szakítószilárdságú.

A MultiMark előnyei:

- „Különböző anyagok az eltérő követelményekhez”
- Számos gyártó berendezésével használható
- Készülékjelölők ismerős kialakítással

Általános rendelési adatok

Típus	ESG 6/17 MM WS	Változat
Rendelési szám	2005100000	ESG, Készülékjelölők, 6 x 17 mm, fehér
GTIN (EAN)	4050118390728	
Qty.	3000 ST	

Aljzatok



Reléfoglalatok a D-SERIES DRL relékhez

- 2, 3 és 4 váltóérintkező
- Csavaros csatlakozás

Általános rendelési adatok

Típus	SLD F 3CO	Változat
Rendelési szám	7760056226	D-SERIES DRL, Relé foglalat, Érintkezők száma: 3, Váltóérintkező,
GTIN (EAN)	6944169634024	Folytonos áram: 10 A, Csavaros csatlakozás
Qty.	10 ST	