

**Product image**

A kép illusztráció

Egyedi relék a D-SERIES DRR rendszerben

- 2 váltóérintkező
- Opcionálisan AC- vagy DC-tekercek
- Integrált állapotjelző LED-del

**Általános rendelési adatok**

Változat	D-SERIES DRR, Relé, Érintkezők száma: 2, Váltóérintkező AgSnO, Névleges vezérlőfeszültség: 220 V DC, Folytonos áram: 10 A, Dugaszolható csatlakozás, Ellenőrző gomb elérhető: No
Rendelési szám	<a href="#">2765050000</a>
Típus	DRR273220L
GTIN (EAN)	4064675077 145
Qty.	10 Darab

## Műszaki adatok

## Tanúsítványok

Jóváhagyások



ROHS	Megfelel
UL File Number Search	<a href="#">UL weboldal</a>
Tanúsítvány száma (cURus)	E312083

## Méreték és tömegek

Mélység	66 mm	Mélység (coll)	2.5984 inch
Magasság	34.5 mm	Magasság (coll)	1.3583 inch
Szélesség	34.5 mm	Szélesség (coll)	1.3583 inch
Nettó tömeg	67.32 g		

## Hőmérsékletek

Tárolási hőmérséklet	-25 °C...55 °C	Ambient temperature	-25 °C...55 °C
Üzemi hőmérséklet		Páratartalom	5 – 85% rel. páratartalom, páralecsapódás nélkül

## Termékek környezetvédelmi megfelelése

RoHS megfelelési állapot	Megfelel, kivétel nélkül
REACH SVHC	Nincs 0,1 tömeg% feletti SVHC

## UL névleges adatok

Tanúsítvány száma (cURus)	E312083
---------------------------	---------

## vezérlő oldal

Névleges vezérlőfeszültség	220 V DC	Névleges áram, DC	7.6 mA
Névleges teljesítmény	1,5 W	Tekercsellenállása	29500 Ω ± 10 %
Állapotjelző	Zöld világítódioda		

## Terhelés oldal

Névleges kapcsolási feszültség	250 V AC	Névleges áram	10 A
Max. kapcsolási frekvencia névleges terhelésnél	0.1 Hz	Max. kapcsolási feszültség, AC	250 V
Bekapcsolási áram	50 A / 50 ms	AC kapcsolási teljesítmény (ohmos), max.	2500 VA
DC kapcsolási teljesítmény (ohmos), max.	240 W @ 24 V	Bekapcsolási késleltetés	<30 ms
Kikapcsolási késleltetés	<20 ms	Érintkező típusa	2 CO contact (AgSnO)
Mechanikai élettartam	10 x 106 kapcsolási ciklusok	Min. kapcsolási teljesítmény	10 mA @ 12 V

## Általános adatok

Ellenőrző gomb elérhető	No		
Mechanical switch position indicator	Igen		
Szín	Áttetsző		
UL94 éghetőségi osztály, alkatrész	Alkatrész	Relé állapotjelző	
	UL94 éghetőségi osztály	HB	
	Alkatrész	Relé alaplemez	

## Műszaki adatok

UL94 éghetőségi osztály	V-0
Alkatrész	Reléfedél
UL94 éghetőségi osztály	V-2

## Szigetelések koordinálása

Névleges feszültség	250 V	Szennyezés súlyossága	3
Túlfeszültség kategória	III	Szigetelőanyag csoport	IIIa
Hézag és kúszóút, vezérlő oldala - terhelés oldal	≥ 4 mm	Átütési szilárdság, vezérlő oldal - terhelés oldal	2,5 kVeff / 1 min.
Szomszédos érintkezők átütési szilárdsága	2,5 kVeff / 1 min.	Nyitott érintkező átütési szilárdsága	1,2 kVeff / 1 min.
Lökőfeszültség	4 kV (1,2/50 µs)	Védelmi osztály	IP20

## A jóváhagyások / szabványok további részletei

Tanúsítvány száma (cURus)	E312083
---------------------------	---------

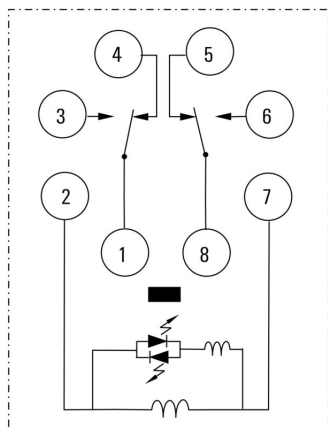
## Csatlakozási adatok

Vezetékcsatlakozás-technika	Dugaszolható csatlakozás
-----------------------------	--------------------------

## Besorolások

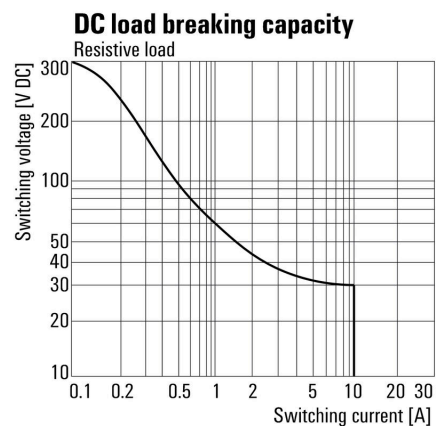
ETIM 8.0	EC001437	ETIM 9.0	EC001437
ETIM 10.0	EC001437	ECLASS 14.0	27-37-16-01
ECLASS 15.0	27-37-16-01		

**Kapcsolási rajz**



Csapok alulnézetben

**Graph**



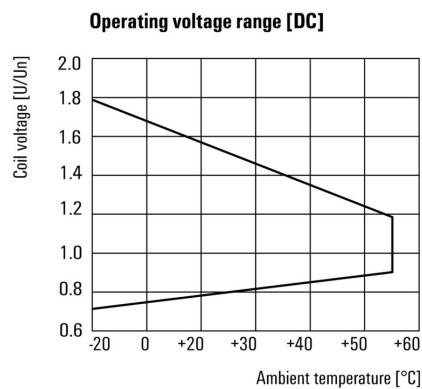
DC terheléskorlátozási görbe Ohmikus terhelés

**Graph**



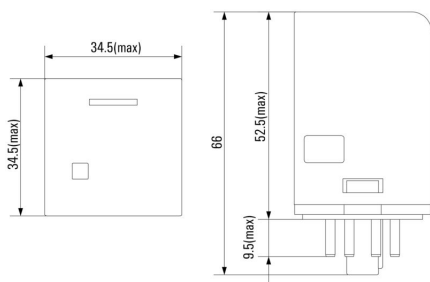
Elektromos élettartam

**Graph**



DC üzemi feszültségtartomány

**Dimensional drawing**



**Miscellaneous**



Típuskódok

## Tartozékok

## Aljzatok



Reléfoglalatok a D-SERIES DRR relékhez

- 2 vagy 3 váltóérintkező
- Csavaros csatlakozás

## Általános rendelési adatok

Típus	SRD 2CO ECO	Változat	
Rendelési szám	<a href="#">1132810000</a>	D-SERIES DRR, Relé foglalat, Érintkezők száma: 2, Váltóérintkező,	
GTIN (EAN)	4032248952663	Folytonos áram: 12 A, Csavaros csatlakozás	
Qty.	10 ST		

## Védőmodulok



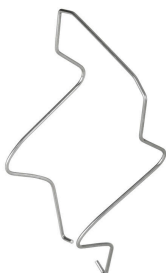
Dugaszolható védőmodulok a D-SERIES reléfoglalatokhoz, választható védelmi funkciókkal.

- Csillapító diórával vagy RC-szűrővel

## Általános rendelési adatok

Típus	RIM 5 6/230VDC	Változat	
Rendelési szám	<a href="#">1174650000</a>	D-SERIES, Csillapító diórá, Névleges vezérlőfeszültség: 6...230 V DC,	
GTIN (EAN)	4032248971305	Dugaszolható csatlakozás	
Qty.	10 ST		

## Tartókengyelek



Tartókengyel D-SERIES DRR relékhez

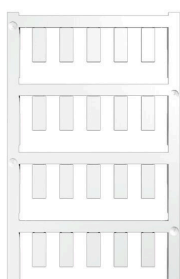
- Fém tartókengyel

## Tartozékok

## Általános rendelési adatok

Típus	DRR CLIP M	Változat
Rendelési szám	<a href="#">1134160000</a>	D-SERIES DRR, Tartókengyel
GTIN (EAN)	4032248953479	
Qty.	10 ST	

## Üres



Az ESG a bevált és tesztelt MultiCard formátumú jelölő számos ismert elektromos készülékhez. Az eredmény egy kiváló minőségű, kontrasztos készülékjelölő.

A Siemens, az ABB, a Beckhoff és számos más gyártó készülékeihez különböző típusok kaphatók.

Az előnyök áttekintése:

- általános célú címkék; öntapadós vagy felpattintható címkék, típustól függően,
- illesztett készülékekhez, pl. kismegszakítókhoz címkésínre pattintható ESG jelölőket szállítunk.
- Egyedi lézer-minőségű nyomtatás a műszaki jellemzőknek megfelelően

Egyedi nyomtatáshoz: Kérjük, küldje el az M-Print PRO vagy M-Print PRO Online (telepítés nélkül) jelölőszoftverünk fájlját a címkézési előírásokkal.

## Általános rendelési adatok

Típus	ESG 6/15 K MC NE WS	Változat
Rendelési szám	<a href="#">1880100000</a>	ESG, Készülékjelölők x 15 mm, PA 66, Szín: fehér, Öntapadós
GTIN (EAN)	4032248478781	
Qty.	200 ST	
Típus	ESG 6/15 K MC NE GE	Változat
Rendelési szám	<a href="#">1880130000</a>	ESG, Készülékjelölők x 15 mm, PA 66, Szín: sárga, Öntapadós
GTIN (EAN)	4032248478910	
Qty.	200 ST	
Típus	ESG 6/17 K MC NE GE	Változat
Rendelési szám	<a href="#">1880110000</a>	ESG, Készülékjelölők x 17 mm, PA 66, Szín: sárga, Öntapadós
GTIN (EAN)	4032248478798	
Qty.	200 ST	
Típus	ESG 6/17 K MC NE WS	Változat
Rendelési szám	<a href="#">1880120000</a>	ESG, Készülékjelölők x 17 mm, PA 66, Szín: fehér, Öntapadós
GTIN (EAN)	4032248478804	
Qty.	200 ST	
Típus	ESG 9/11 K MC NE WS	Változat
Rendelési szám	<a href="#">1857440000</a>	ESG, Készülékjelölők x 11 mm, PA 66, Szín: fehér, Öntapadós
GTIN (EAN)	4032248402731	
Qty.	200 ST	

## Tartozékok

## Üres, ragasztós hátoldal



Az SM egy MultiCard – jelölőrendszer vezérlő- és jelzőkészülékek feliratozásához. A címkék a tartókba pattinthatók, vagy a rajtuk található öntapadós fólia segítségével lehet felhelyezni őket. A PrintJet CONNECT nyomtatókkal vagy a plotterekkel testre szabott jelölőket lehet létrehozni.

- A felhasználó gyorsan előállíthatja a szükséges címkéket
- Nincs szükség drága, szabványos címkék tárolására
- A PrintJet kopásálló nyomtatási minősége lehetővé teszi a gravírozás kiváltását
- Extrém követelmények esetére ajánljuk az ETO SM védőfóliát
- A tartók a Siemens, ABB, Moeller és Télémecanique 22 mm vagy 30 mm átmérőjű nyomógombjaihoz használhatók

Egyedi nyomtatáshoz: Kérjük, küldje el az M-Print PRO vagy M-Print PRO Online (telepítés nélkül) jelölőszoftverünk fájlját a címkézési előírásokkal.

## Általános rendelési adatok

Típus	SM 18/9.5 K MC NE WS	Változat
Rendelési szám	<a href="#">1248580000</a>	SwitchMark, Készülékjelölők, 9.5 x 18 mm, fehér
GTIN (EAN)	4050118038965	
Qty.	200 ST	
Típus	SM 18/9.5 K MC NE GR	Változat
Rendelési szám	<a href="#">1248610000</a>	SwitchMark, Készülékjelölők, 9.5 x 18 mm, szürke
GTIN (EAN)	4050118038675	
Qty.	200 ST	
Típus	SM 18/9.5 K MC NE GE	Változat
Rendelési szám	<a href="#">1248590000</a>	SwitchMark, Készülékjelölők, 9.5 x 18 mm, Siemens 3 SB, sárga
GTIN (EAN)	4050118038958	
Qty.	200 ST	

## ESG 6/15



Garantáltan hosszú élettartam: ESG

A több színben és formában kapható címkék erősen tapadó réteggel rendelkeznek, amely a lehető legjobb tapadást biztosítja az alatta lévő felülethez. A duplán laminált poliészternek köszönhetően az alapanyag nagyon vékony, ugyanakkor rendkívül nagy szakítószilárdságú.

A MultiMark előnyei:

- „Különböző anyagok az eltérő követelményekhez”
- Számos gyártó berendezésével használható
- Készülékjelölők ismerős kialakítással

## Tartozékok

## Általános rendelési adatok

Típus	ESG 6/15 MM WS	Változat
Rendelési szám	<a href="#">2619940000</a>	ESG, Készülékjelölők, 6 x 15 mm, fehér
GTIN (EAN)	4050118626148	
Qty.	3000 ST	

## ESG 6/17



## Garantáltan hosszú élettartam: ESG

A több színben és formában kapható címkék erősen tapadó réteggel rendelkeznek, amely a lehető legjobb tapadást biztosítja az alatta lévő felülethez. A duplán laminált poliészternek köszönhetően az alapanyag nagyon vékony, ugyanakkor rendkívül nagy szakítószilárdságú.

## A MultiMark előnyei:

- „Különböző anyagok az eltérő követelményekhez”
- Számos gyártó berendezésével használható
- Készülékjelölők ismerős kialakítással

## Általános rendelési adatok

Típus	ESG 6/17 MM WS	Változat
Rendelési szám	<a href="#">2005100000</a>	ESG, Készülékjelölők, 6 x 17 mm, fehér
GTIN (EAN)	4050118390728	
Qty.	3000 ST	

**Ellendarab****Aljakatok**

Reléfoglalatok a D-SERIES DRR relékhez

- 2 vagy 3 váltóérintkező
- Csavaros csatlakozás

**Általános rendelési adatok**

Típus	SRD 2CO ECO	Változat
Rendelési szám	<a href="#">1132810000</a>	D-SERIES DRR, Relé foglalat, Érintkezők száma: 2, Váltóérintkező,
GTIN (EAN)	4032248952663	Folytonos áram: 12 A, Csavaros csatlakozás
Qty.	10 ST	