

Product image

A kép illusztráció

Egyedi relék a D-SERIES DRR rendszerben

- 2 váltóérintkező
- Opcionálisan AC- vagy DC-tekercek
- Integrált állapotjelző LED-del

Általános rendelési adatok

Változat	D-SERIES DRR, Relé, Érintkezők száma: 2, Váltóérintkező AgSnO, Névleges vezérlőfeszültség: 12 V DC, Folytonos áram: 10 A, Dugaszolható csatlakozás, Ellenőrző gomb elérhető: No
Rendelési szám	2765010000
Típus	DRR273012L
GTIN (EAN)	4064675077183
Qty.	10 Darab

Műszaki adatok

Tanúsítványok

Jóváhagyások



ROHS	Megfelel
UL File Number Search	UL weboldal
Tanúsítvány száma (cURus)	E312083

Méreték és tömegek

Mélység	66 mm	Mélység (coll)	2.5984 inch
Magasság	34.5 mm	Magasság (coll)	1.3583 inch
Szélesség	34.5 mm	Szélesség (coll)	1.3583 inch
Nettó tömeg	74.1 g		

Hőmérsékletek

Tárolási hőmérséklet	-25 °C...55 °C	Ambient temperature	-25 °C...55 °C
Üzemi hőmérséklet		Páratartalom	5 – 85% rel. páratartalom, páralecsapódás nélkül

Termékek környezetvédelmi megfelelése

RoHS megfelelési állapot	Megfelel, kivétel nélkül
REACH SVHC	Nincs 0,1 tömeg% feletti SVHC

UL névleges adatok

Tanúsítvány száma (cURus)	E312083
---------------------------	---------

vezérlő oldal

Névleges vezérlőfeszültség	12 V DC	Névleges áram, DC	125 mA
Névleges teljesítmény	1,5 W	Tekercsellenállása	96 Ω ± 10 %
Állapotjelző	Zöld világítódioda		

Terhelés oldal

Névleges kapcsolási feszültség	250 V AC	Névleges áram	10 A
Max. kapcsolási frekvencia névleges terhelésnél	0.1 Hz	Max. kapcsolási feszültség, AC	250 V
Bekapcsolási áram	50 A / 50 ms	AC kapcsolási teljesítmény (ohmos), max.	2500 VA
DC kapcsolási teljesítmény (ohmos), max.	240 W @ 24 V	Bekapcsolási késleltetés	<30 ms
Kikapcsolási késleltetés	<20 ms	Érintkező típusa	2 CO contact (AgSnO)
Mechanikai élettartam	10 x 106 kapcsolási ciklusok	Min. kapcsolási teljesítmény	10 mA @ 12 V

Általános adatok

Ellenőrző gomb elérhető	No		
Mechanical switch position indicator	Igen		
Szín	Áttetsző		
UL94 éghetőségi osztály, alkatrész	Alkatrész	Relé állapotjelző	
	UL94 éghetőségi osztály	HB	
	Alkatrész	Relé alaplemez	

Műszaki adatok

UL94 éghetőségi osztály	V-0
Alkatrész	Reléfedél
UL94 éghetőségi osztály	V-2

Szigetelések koordinálása

Névleges feszültség	250 V	Szennyezés súlyossága	3
Túlfeszültség kategória	III	Szigetelőanyag csoport	IIIa
Hézag és kúszóút, vezérlő oldala - terhelés oldal	≥ 4 mm	Átütési szilárdság, vezérlő oldal - terhelés oldal	2,5 kVeff / 1 min.
Szomszédos érintkezők átütési szilárdsága	2,5 kVeff / 1 min.	Nyitott érintkező átütési szilárdsága	1,2 kVeff / 1 min.
Lökőfeszültség	4 kV (1,2/50 µs)	Védelmi osztály	IP20

A jóváhagyások / szabványok további részletei

Tanúsítvány száma (cURus)	E312083
---------------------------	---------

Csatlakozási adatok

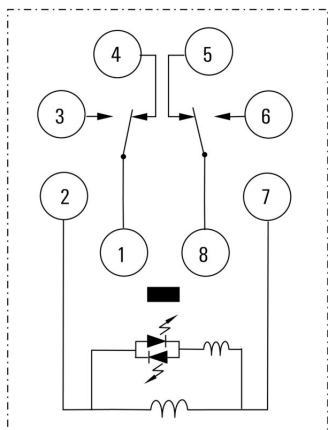
Vezetékcsatlakozás-technika	Dugaszolható csatlakozás
-----------------------------	--------------------------

Besorolások

ETIM 8.0	EC001437	ETIM 9.0	EC001437
ETIM 10.0	EC001437	ECLASS 14.0	27-37-16-01
ECLASS 15.0	27-37-16-01		

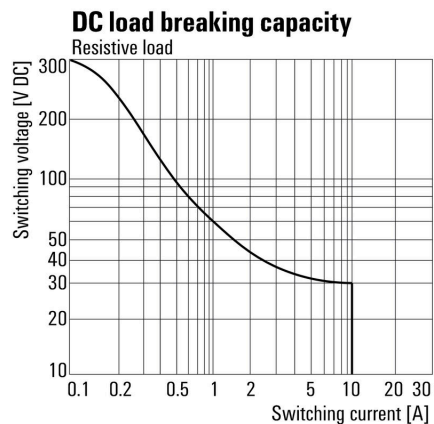
Rajzok

Kapcsolási rajz



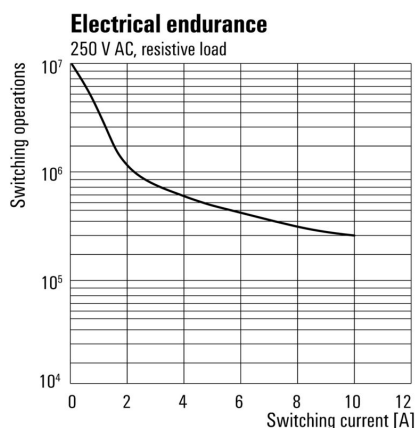
Csapok alulnézetben

Graph



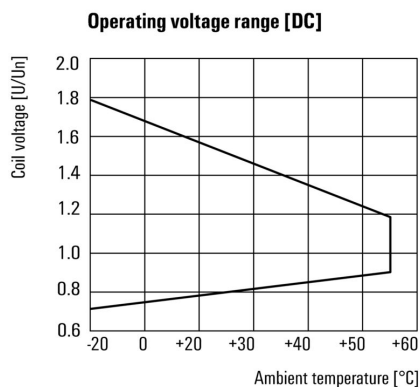
DC terheléskorlátozási görbe Ohmikus terhelés

Graph



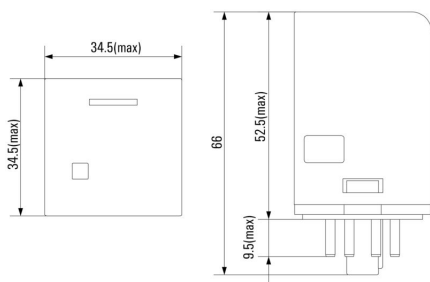
Elektromos élettartam

Graph



DC üzemi feszültségtartomány

Dimensional drawing



Miscellaneous



Típuskódok

Tartozékok

Aljzatok



Reléfoglalatok a D-SERIES DRR relékhez

- 2 vagy 3 váltóérintkező
- Csavaros csatlakozás

Általános rendelési adatok

Típus	SRD 2CO ECO	Változat	
Rendelési szám	1132810000	D-SERIES DRR, Relé foglalat, Érintkezők száma: 2, Váltóérintkező,	
GTIN (EAN)	4032248952663	Folytonos áram: 12 A, Csavaros csatlakozás	
Qty.	10 ST		

Védőmodulok



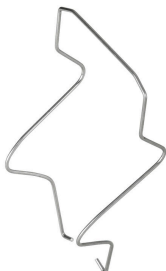
Dugaszolható védőmodulok a D-SERIES reléfoglalatokhoz, választható védelmi funkciókkal.

- Csillapító diórával vagy RC-szűrővel

Általános rendelési adatok

Típus	RIM 5 6/230VDC	Változat	
Rendelési szám	1174650000	D-SERIES, Csillapító diórá, Névleges vezérlőfeszültség: 6...230 V DC,	
GTIN (EAN)	4032248971305	Dugaszolható csatlakozás	
Qty.	10 ST		

Tartókengyelek



Tartókengyel D-SERIES DRR relékhez

- Fém tartókengyel

Tartozékok

Általános rendelési adatok

Típus	DRR CLIP M	Változat
Rendelési szám	1134160000	D-SERIES DRR, Tartókengyel
GTIN (EAN)	4032248953479	
Qty.	10 ST	

Üres



Az ESG a bevált és tesztelt MultiCard formátumú jelölő számos ismert elektromos készülékhez. Az eredmény egy kiváló minőségű, kontrasztos készülékjelölő.

A Siemens, az ABB, a Beckhoff és számos más gyártó készülékeihez különböző típusok kaphatók.

Az előnyök áttekintése:

- általános célú címkék; öntapadós vagy felpattintható címkék, típustól függően,
- illesztett készülékekhez, pl. kismegszakítókhoz címkésínre pattintható ESG jelölőket szállítunk.
- Egyedi lézer-minőségű nyomtatás a műszaki jellemzőknek megfelelően

Egyedi nyomtatáshoz: Kérjük, küldje el az M-Print PRO vagy M-Print PRO Online (telepítés nélkül) jelölőszoftverünk fájlját a címkézési előírásokkal.

Általános rendelési adatok

Típus	ESG 6/15 K MC NE WS	Változat
Rendelési szám	1880100000	ESG, Készülékjelölők x 15 mm, PA 66, Szín: fehér, Öntapadós
GTIN (EAN)	4032248478781	
Qty.	200 ST	
Típus	ESG 6/15 K MC NE GE	Változat
Rendelési szám	1880130000	ESG, Készülékjelölők x 15 mm, PA 66, Szín: sárga, Öntapadós
GTIN (EAN)	4032248478910	
Qty.	200 ST	
Típus	ESG 6/17 K MC NE GE	Változat
Rendelési szám	1880110000	ESG, Készülékjelölők x 17 mm, PA 66, Szín: sárga, Öntapadós
GTIN (EAN)	4032248478798	
Qty.	200 ST	
Típus	ESG 6/17 K MC NE WS	Változat
Rendelési szám	1880120000	ESG, Készülékjelölők x 17 mm, PA 66, Szín: fehér, Öntapadós
GTIN (EAN)	4032248478804	
Qty.	200 ST	
Típus	ESG 9/11 K MC NE WS	Változat
Rendelési szám	1857440000	ESG, Készülékjelölők x 11 mm, PA 66, Szín: fehér, Öntapadós
GTIN (EAN)	4032248402731	
Qty.	200 ST	

Tartozékok

Üres, ragasztós hátoldal



Az SM egy MultiCard – jelölőrendszer vezérlő- és jelzőkészülékek feliratozásához. A címkék a tartókba pattinthatók, vagy a rajtuk található öntapadós fólia segítségével lehet felhelyezni őket. A PrintJet CONNECT nyomtatókkal vagy a plotterekkel testre szabott jelölőket lehet létrehozni.

- A felhasználó gyorsan előállíthatja a szükséges címkéket
- Nincs szükség drága, szabványos címkék tárolására
- A PrintJet kopásálló nyomtatási minősége lehetővé teszi a gravírozás kiváltását
- Extrém követelmények esetére ajánljuk az ETO SM védőfóliát
- A tartók a Siemens, ABB, Moeller és Télémecanique 22 mm vagy 30 mm átmérőjű nyomógombjaihoz használhatók

Egyedi nyomtatáshoz: Kérjük, küldje el az M-Print PRO vagy M-Print PRO Online (telepítés nélkül) jelölőszoftverünk fájlját a címkézési előírásokkal.

Általános rendelési adatok

Típus	SM 18/9.5 K MC NE WS	Változat
Rendelési szám	1248580000	SwitchMark, Készülékjelölők, 9.5 x 18 mm, fehér
GTIN (EAN)	4050118038965	
Qty.	200 ST	
Típus	SM 18/9.5 K MC NE GR	Változat
Rendelési szám	1248610000	SwitchMark, Készülékjelölők, 9.5 x 18 mm, szürke
GTIN (EAN)	4050118038675	
Qty.	200 ST	
Típus	SM 18/9.5 K MC NE GE	Változat
Rendelési szám	1248590000	SwitchMark, Készülékjelölők, 9.5 x 18 mm, Siemens 3 SB, sárga
GTIN (EAN)	4050118038958	
Qty.	200 ST	

ESG 6/15



Garantáltan hosszú élettartam: ESG

A több színben és formában kapható címkék erősen tapadó réteggel rendelkeznek, amely a lehető legjobb tapadást biztosítja az alatta lévő felülethez. A duplán laminált poliészternek köszönhetően az alapanyag nagyon vékony, ugyanakkor rendkívül nagy szakítószilárdságú.

A MultiMark előnyei:

- „Különböző anyagok az eltérő követelményekhez”
- Számos gyártó berendezésével használható
- Készülékjelölők ismerős kialakítással

Tartozékok

Általános rendelési adatok

Típus	ESG 6/15 MM WS	Változat
Rendelési szám	2619940000	ESG, Készülékjelölők, 6 x 15 mm, fehér
GTIN (EAN)	4050118626148	
Qty.	3000 ST	

ESG 6/17



Garantáltan hosszú élettartam: ESG

A több színben és formában kapható címkék erősen tapadó réteggel rendelkeznek, amely a lehető legjobb tapadást biztosítja az alatta lévő felülethez. A duplán laminált poliészternek köszönhetően az alapanyag nagyon vékony, ugyanakkor rendkívül nagy szakítószilárdságú.

A MultiMark előnyei:

- „Különböző anyagok az eltérő követelményekhez”
- Számos gyártó berendezésével használható
- Készülékjelölők ismerős kialakítással

Általános rendelési adatok

Típus	ESG 6/17 MM WS	Változat
Rendelési szám	2005100000	ESG, Készülékjelölők, 6 x 17 mm, fehér
GTIN (EAN)	4050118390728	
Qty.	3000 ST	

Aljakatok



Reléfoglalatok a D-SERIES DRR relékhez

- 2 vagy 3 váltóérintkező
- Csavaros csatlakozás

Általános rendelési adatok

Típus	SRD 2CO ECO	Változat
Rendelési szám	1132810000	D-SERIES DRR, Relé foglalat, Érintkezők száma: 2, Váltóérintkező,
GTIN (EAN)	4032248952663	Folytonos áram: 12 A, Csavaros csatlakozás
Qty.	10 ST	