

**USB-MIC2.0B S1V 1N1 RL BK**

**Weidmüller Interface GmbH & Co. KG**  
Klingenbergstraße 26  
D-32758 Detmold  
Germany

[www.weidmueller.com](http://www.weidmueller.com)

**Általános rendelési adatok**

Változat	OMNIMATE Data - USB csatlakozók, NYÁK dugaszoló csatlakozó, USB 2.0, B típus, 480 Mbps, SMD-forrasztott csatlakozás, 180°, Dugaszolási ciklusok: ≥ 10000, Pólusszám: 5, LCP, Arany a nikkelt felett, Tape
Rendelési szám	<a href="#">2762070000</a>
Típus	USB-MIC2.0B S1V 1N1 RL BK
GTIN (EAN)	4064675035299
Qty.	2000 Darab
Csomagolás	Tape

## USB-MIC2.0B S1V 1N1 RL BK

Weidmüller Interface GmbH &amp; Co. KG

Klingenbergstraße 26

D-32758 Detmold

Germany

www.weidmueller.com

## Műszaki adatok

## Tanúsítványok

ROHS	Megfelel
------	----------

## Méretetek és tömegek

Mélység	2.9 mm	Mélység (coll)	0.1142 inch
Magasság	10.51 mm	Magasság (coll)	0.4138 inch
Szélesség	7.99 mm	Szélesség (coll)	0.3146 inch
Nettó tömeg	0.3 g		

## Termékek környezetvédelmi megfelelése

RoHS megfelelési állapot	Megfelel, kivétel nélkül
REACH SVHC	Nincs 0,1 tömeg% feletti SVHC

## Electrical properties

Átütési szilárdság, érintkező / érintkező	100 V AC	Térfogati ellenállás	<25 mΩ
Szigetelési ellenállás	≥ 100 MΩ	Névleges feszültség	48 V
Névleges áram	1 A		

## Anyagjellemzők

Szigetelőanyag	LCP	Szín	fekete
Színskála (hasonló)	RAL 9011	Szigetelési ellenállás	≥ 100 MΩ
Moisture Level (MSL)	1	UL 94 éghetőségi osztály	V-0
Érintkező alapanyaga	Rézötvözet	Érintkező anyaga	Cu-ötvözet
Érintkező felület	Arany a nikkellel felett	Dugaszolható csatlakozás rétegszerkezete	≤ 1 μ" Au
Tárolási hőmérséklet, min.	-40 °C	Tárolási hőmérséklet, max.	70 °C
Üzemi hőmérséklet, min.	-30 °C	Üzemi hőmérséklet, max.	80 °C

## Csomagolás

Csomagolás	Tape	VPE hosszúság	382.00 mm
VPE szélesség	370.00 mm	VPE magasság	149.00 mm

## Rendszer-specifikációk

Pólusszám	5	LED	Nem
Forrasztótüske hossza (l)	0 mm	Felszerelés NYÁK-ra	SMD-forrasztott csatlakozás
Raszter inch-ben (P)	0.026 "	Árnyékoló anyag	Rozsdamentes acél
Árnyékolás	Igen	Oldalsó kivezetés, jellemzők	Forrasztható peremes aljzat
Dugaszolási erő/pólus, max.	35 N	Átviteli sebesség	480 Mbps
Csatlakozás típusa	Forrasztott csatlakozás	Termékcsalád	OMNIMATE Data - USB csatlakozók
Raszter mm-ben (P)	0.65 mm	Védelmi osztály	IP20
Dugaszolási ciklusok	≥ 10000	Kimenő könyök	180°
Árnyékolás felülete	nikkelezett	Teljesítménykategória	480 Mbps
Forrasztási eljárás	Reflow forrasztás, Kézi forrasztás	Húzóerő / pólus, min.	10.00 N
Forrasztótüske méretei	Nyolcszögletű	Tolerance of solder pin position	± 0.1 mm

**USB-MIC2.0B S1V 1N1 RL BK**

**Weidmüller Interface GmbH & Co. KG**  
Klingenbergstraße 26  
D-32758 Detmold  
Germany

[www.weidmueller.com](http://www.weidmueller.com)

**Műszaki adatok****Fontos megjegyzés**

Megjegyzések

**Besorolások**

ETIM 8.0	EC002637	ETIM 9.0	EC002637
ETIM 10.0	EC002637	ECLASS 14.0	27-46-02-01
ECLASS 15.0	27-46-02-01		

**USB-MIC2.0B S1V 1N1 RL BK**

**Weidmüller Interface GmbH & Co. KG**  
Klingenbergstraße 26  
D-32758 Detmold  
Germany

**Rajzok**

[www.weidmueller.com](http://www.weidmueller.com)

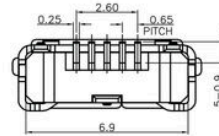
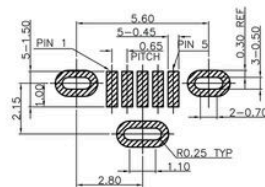
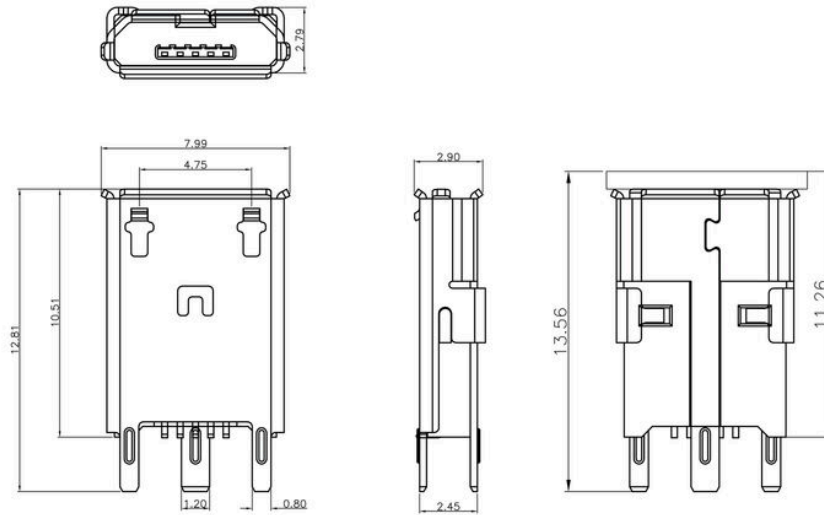


USB-MIC2.0B S1V 1N1 RL BK

Weidmüller Interface GmbH & Co. KG  
Klingenbergstraße 26  
D-32758 Detmold  
Germany

Rajzok

www.weidmueller.com



RECOMMEND PCB LAYOUT (THICKNESS=1.6mm)  
TOLERANCE: ±0.05