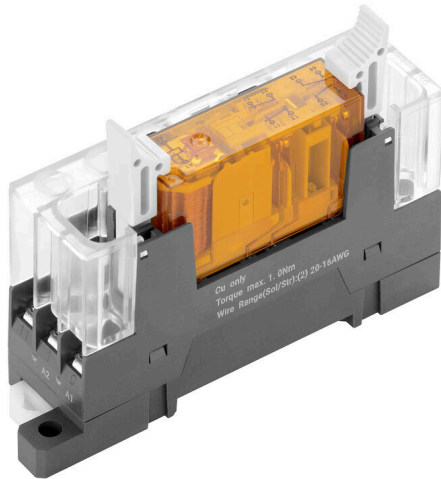


FSKIT 24VDC 2NO2NC FG LD AGSNO AU

Weidmüller Interface GmbH & Co. KG
Klingenbergstraße 26
D-32758 Detmold
Germany

www.weidmuller.com



A SAFESERIES hosszabbító kényszervezetett érintkezőkkel ellátott reléekkel működik, az EN 61810-3 A típusnak megfelelően. Így előre meg lehet határozni az alkalmazások jelfelügyeletéhez, az emberek és a gépek védelme érdekében. Ez biztosítja, hogy a vezérlési szint biztonságosan megkapja a visszajelzéseket. 5 csatlakoztatható relé, húzókenyeges (csavaros) kötésttechnikával, 2 NO + 2 NC, 3 NO + 1 NC, 4 NO + 2 NC, 3 NO + 3 NC, valamint 5 NO + 1 NC érintkező modul változatokkal. Ha az alkalmazás megfelel az EN/ISO 13849-1 szabványnak, PL „e” teljesítményszint érhető el. Az alapkomponeus szintén megfelel biztonsági alkalmazásokra az IEC/EN 62061 szerint, a SIL3 biztonsági integritási szint eléréséhez.

- Kényszervezetett érintkezővel ellátott relé, az EN 61810-3 A típus szerint
- cULus által jegyzett tanúsítvány a észak-amerikai piac magas elismeréséért
- CQC megfeleléségi tanúsítvány kínai minőségi szabványokkal
- Összeszerelt, 100%-os működési tesztnek alávetett KÉSZLET relével és aljzattal, beépített állapotjelző LED-fénnyel
- 99%-os diagnosztikai lefedés

Általános rendelési adatok

Változat	SAFESERIES, Relémodul pozitív kapcsolási logikájú érintkezőkkel 2 nyitó és 2 záró kényszervezetett érintkező (EN 61810-3, A típus) AgSnO aranyozott, Névleges vezérlőfeszültség: 24 V DC \pm 10 %, Folytonos áram: 6 A, Csavaros csatlakozás, Ellenőrző gomb elérhető: No
Rendelési szám	2759080000
Típus	FSKIT 24VDC 2NO2NC FG LD AGSNO AU
GTIN (EAN)	4064675009320
Qty.	1 Darab

FSKIT 24VDC 2NO2NC FG LD AGSNO AU

Weidmüller Interface GmbH & Co. KG
Klingenbergstraße 26
D-32758 Detmold
Germany

www.weidmueller.com

Technical data

Tanúsítványok

Jóváhagyások



ROHS	Megfelel
UL File Number Search	UL weboldal
Tanúsítvány száma (cULus)	E223474

Méreték és tömegek

Mélység	59.8 mm	Mélység (coll)	2.3543 inch
Magasság	89.4 mm	Magasság (coll)	3.5197 inch
Szélesség	22.4 mm	Szélesség (coll)	0.8819 inch
Nettó tömeg	48 g		

Hőmérsékletek

Tárolási hőmérséklet	-40 °C...70 °C	Ambient temperature	-25 °C...55 °C
Üzemi hőmérséklet		Páratartalom	5 – 85% rel. páratartalom, páralecsapódás nélkül

Termékek környezetvédelmi megfelelése

RoHS megfelelési állapot	Megfelel, kivétellel
RoHS alóli kivétel (ha van/ismert ilyen)	6c, 7cl
REACH SVHC	Lead 7439-92-1
SCIP	19f8b897-8687-40cb-b680-a1c1db5fdebc

UL névleges adatok

Környezeti hőmérséklet (működési), max. 70 °C	Csatlakozási keresztmetszet AWG, min.	AWG 20
Csatlakozási keresztmetszet AWG, max. AWG 16	Vezeték típusa	merev vörösréz vezeték, flexibilis vörösréz vezeték
Meghúzási nyomaték, max.	1 Nm	

vezérlő oldal

Névleges vezérlőfeszültség	24 V DC \pm 10 %	Névleges áram, DC	20 mA
Névleges teljesítmény	480 mW	Állapotjelző	Zöld világítódioda
Védőáramkör	Csillapító dióda		

Terhelés oldal

Névleges kapcsolási feszültség	250 V AC	Névleges áram	6 A
Max. kapcsolási frekvencia névleges terhelésnél	0.1 Hz	Max. kapcsolási feszültség, AC	400 V
Max. kapcsolási feszültség, DC	250 V	Bekapcsolási áram	30 A / 20 ms
AC kapcsolási teljesítmény (ohmos), max.	1500 VA	DC kapcsolási teljesítmény (ohmos), max.	144 W @ 24 V
Bekapcsolási késleltetés	\leq 20 ms	Kikapcsolási késleltetés	\leq 20 ms
Érintkező típusa	2 NC and 2 NO contacts forcibily guided (EN 61810-3 type A) (AgSnO gold-plated)	Mechanikai élettartam	10 x 106 kapcsolási ciklusok
Min. kapcsolási teljesítmény	2 mA @ 24 V, 10 mA @ 12 V, 100 mA @ 5 V		

FSKIT 24VDC 2NO2NC FG LD AGSNO AU

Weidmüller Interface GmbH & Co. KG
Klingenbergstraße 26
D-32758 Detmold
Germany

www.weidmueller.com

Technical data

Általános adatok

Üzemi magasság	≤ 2000 m, tengerszint felett	
Tartósín	TS 35	
Ellenőrző gomb elérhető	No	
Mechanical switch position indicator	Nem	
Szín	Antracit	
UL 94 éghetőségi osztály	V-2	
UL94 éghetőségi osztály, alkatrész	Alkatrész	Aljzat
	UL94 éghetőségi osztály	V-2
	Alkatrész	Reléfedél
	UL94 éghetőségi osztály	V-2
	Alkatrész	Relé alaplemez
UL94 éghetőségi osztály	V-0	

Szigetelések koordinálása

Insulation coordination according to	IEC 61984	Névleges feszültség	250 V
Szennyezés súlyossága	2	Túlfeszültség kategória	III
Hézag és kúszóút, vezérlő oldala - terhelés oldal	≥ 3 mm	Átütési szilárdság, vezérlő oldal - terhelés 2,5 kVeff / 1 perc oldal	
Type of isolation at input and output	Basic insulation	Szomszédos érintkezők átütési szilárdsága	2,5 kVeff / 1 min.
Type of isolation at neighbouring contacts	Basic insulation	Nyitott érintkező átütési szilárdsága	1,5 kVeff / 1 min.
Átütési szilárdság a tartósín felé	4 kVeff / 1 min.	Impulse withstand voltage at input and output	2,5 kV
Védelmi osztály	IP10	Impulse withstand voltage at neighbouring contacts	2,5 kV

A jóváhagyások / szabványok további részletei

Tanúsítvány száma (cULus) E223474

Csatlakozási adatok

Vezetékcsatlakozás-technika	Csavaros csatlakozás	Csupaszolási hossz, névleges csatlakozás	7 mm
Meghúzási nyomaték, min.	0.4 Nm	Meghúzási nyomaték, max.	1 Nm
Rögzítési tartomány, névleges csatlakozás	1.5 mm ²	Rögzítési tartomány, névleges csatlakozás, min.	0.5 mm ²
Rögzítési tartomány, névleges csatlakozás, max.	1.5 mm ²	Vezeték csatlakozási keresztmetszet AWG, min.	AWG 20
Vezeték csatlakozási keresztmetszet AWG, max.	AWG 14	Vezeték keresztmetszet, tömör, min.	0.5 mm ²
Vezeték keresztmetszet, tömör, max.	1.5 mm ²	Vezeték keresztmetszet, tömör, min. (AWG)	AWG 20
Vezeték keresztmetszet, tömör, max. (AWG)	AWG 14	Vezeték csatlakozási keresztmetszet, finomsodratú, min.	0.5 mm ²
Vezeték csatlakozási keresztmetszet, finomsodratú, max.	1.5 mm ²	Vezeték keresztmetszet, finomsodratú, min. (AWG)	AWG 20
Vezeték keresztmetszet, finomsodratú, max. (AWG)	AWG 14	Keresztmetszet csatlakoztatott vezetékhez, finomsodratú, érvéghüvellyel és műanyag gallérokkal DIN 46228/4, névleges csatlakozás, min.	0.5 mm ²
Vezeték csatlakozási keresztmetszet, finomsodratú, érvéghüvellyel és műanyag gallérokkal DIN 46228/4, névleges csatlakozás, max.	0.75 mm ²		

FSKIT 24VDC 2NO2NC FG LD AGSNO AU

Weidmüller Interface GmbH & Co. KG
Klingenbergstraße 26
D-32758 Detmold
Germany

www.weidmueller.com

Technical data

Besorolások

ETIM 8.0	EC001437	ETIM 9.0	EC001437
ETIM 10.0	EC001437	ECLASS 14.0	27-37-16-01
ECLASS 15.0	27-37-16-01		

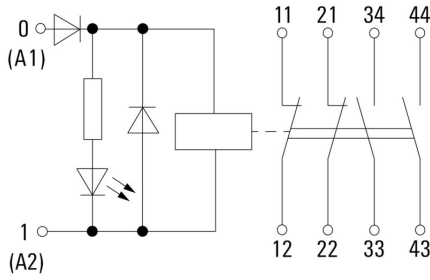
FSKIT 24VDC 2NO2NC FG LD AGSNO AU

Weidmüller Interface GmbH & Co. KG
 Klingenbergstraße 26
 D-32758 Detmold
 Germany

www.weidmueller.com

Drawings

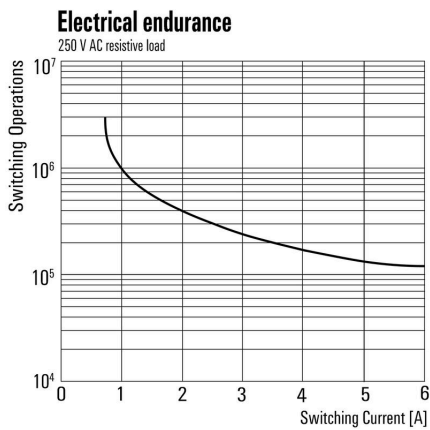
Kapcsolási rajz



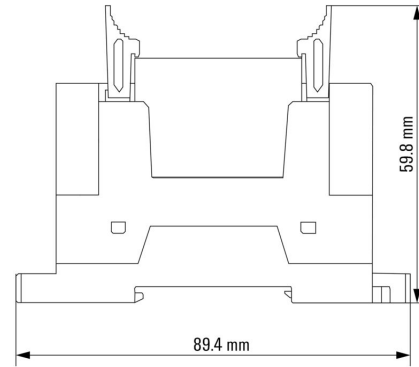
Graph



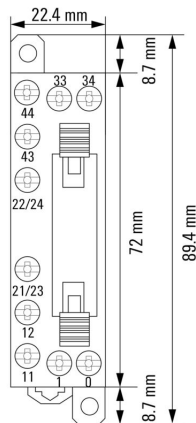
Graph



Dimensional drawing



Dimensional drawing



FSKIT 24VDC 2NO2NC FG LD AGSNO AU

Weidmüller Interface GmbH & Co. KG
Klingenbergstraße 26
D-32758 Detmold
Germany

www.weidmueller.com

Accessories

Hornyos csavarhúzó-készlet, Philips

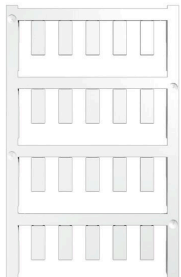


Csillagfejű csavarhúzó, típus: Phillips, SDK PH DIN 5262, ISO 8764/2-PH, behajtó ISO 8764-PH szerint, hegy: Chrom Top, SoftFinish-markolat

Általános rendelési adatok

Típus	SDK PH1 X 80	Változat	
Rendelési szám	2749410000	Csavarhúzó, Kés szélessége (B): 4.5 mm, 80 mm, Kés vastagsága (A):	1
GTIN (EAN)	4050118895636		
Qty.	1 ST		

Üres



Az ESG a bevált és tesztelt MultiCard formátumú jelölő számos ismert elektromos készülékhez. Az eredmény egy kiváló minőségű, kontrasztos készülékjelölő. A Siemens, az ABB, a Beckhoff és számos más gyártó készülékeihez különböző típusok kaphatók.

Az előnyök áttekintése:

- általános célú címkék; öntapadós vagy felpattintható címkék, típustól függően,
- illesztett készülékekhez, pl. kismegszakítókhoz címkésínre pattintható ESG jelölőket szállítunk.
- Egyedi lézer-minőségű nyomtatás a műszaki jellemzőknek megfelelően

Egyedi nyomtatáshoz: Kérjük, küldje el az M-Print PRO vagy M-Print PRO Online (telepítés nélkül) jelölőszoftverünk fájlját a címkézési előírásokkal.

Általános rendelési adatok

Típus	ESG 6/15 K MC NE GE	Változat	
Rendelési szám	1880130000	ESG, Készülékjelölők x 15 mm, PA 66, Szín: sárga, Öntapadós	
GTIN (EAN)	4032248478910		
Qty.	200 ST		
Típus	ESG 6/15 K MC NE WS	Változat	
Rendelési szám	1880100000	ESG, Készülékjelölők x 15 mm, PA 66, Szín: fehér, Öntapadós	
GTIN (EAN)	4032248478781		
Qty.	200 ST		
Típus	ESG 6/17 K MC NE GE	Változat	
Rendelési szám	1880110000	ESG, Készülékjelölők x 17 mm, PA 66, Szín: sárga, Öntapadós	
GTIN (EAN)	4032248478798		
Qty.	200 ST		

FSKIT 24VDC 2NO2NC FG LD AGSNO AU

Weidmüller Interface GmbH & Co. KG
Klingenbergstraße 26
D-32758 Detmold
Germany

www.weidmueller.com

Accessories

Típus	ESG 6/17 K MC NE WS	Változat
Rendelési szám	1880120000	ESG, Készülékjelölők x 17 mm, PA 66, Szín: fehér, Öntapadós
GTIN (EAN)	4032248478804	
Qty.	200 ST	

ESG 6/15



Garantáltan hosszú élettartam: ESG

A több színben és formában kapható címkék erősen tapadó réteggel rendelkeznek, amely a lehető legjobb tapadást biztosítja az alatta lévő felülethez. A duplán laminált poliészternek köszönhetően az alapanyag nagyon vékony, ugyanakkor rendkívül nagy szakítószilárdságú.

A MultiMark előnyei:

- „Különböző anyagok az eltérő követelményekhez”
- Számos gyártó berendezésével használható
- Készülékjelölők ismerős kialakítással

Általános rendelési adatok

Típus	ESG 6/15 MM WS	Változat
Rendelési szám	2619940000	ESG, Készülékjelölők, 6 x 15 mm, fehér
GTIN (EAN)	4050118626148	
Qty.	3000 ST	

ESG 6/17



Garantáltan hosszú élettartam: ESG

A több színben és formában kapható címkék erősen tapadó réteggel rendelkeznek, amely a lehető legjobb tapadást biztosítja az alatta lévő felülethez. A duplán laminált poliészternek köszönhetően az alapanyag nagyon vékony, ugyanakkor rendkívül nagy szakítószilárdságú.

A MultiMark előnyei:

- „Különböző anyagok az eltérő követelményekhez”
- Számos gyártó berendezésével használható
- Készülékjelölők ismerős kialakítással

Általános rendelési adatok

Típus	ESG 6/17 MM WS	Változat
Rendelési szám	2005100000	ESG, Készülékjelölők, 6 x 17 mm, fehér
GTIN (EAN)	4050118390728	
Qty.	3000 ST	