

FSR0335024 FG

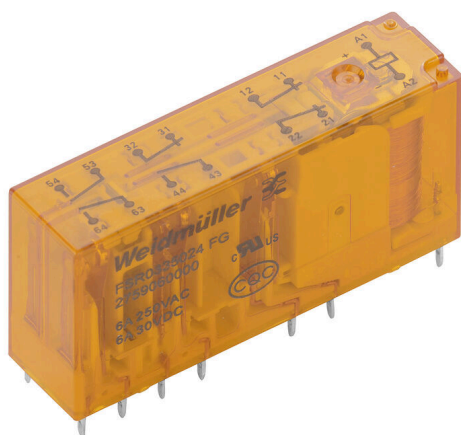
Weidmüller Interface GmbH & Co. KG

Klingenbergstraße 26

D-32758 Detmold

Germany

www.weidmuller.com



A SAFESERIES hosszabbító kényszervezetett érintkezőkkel ellátott relével működik, az EN 61810-3 A típusnak megfelelően. Így előre meg lehet határozni az alkalmazások jelfelügyeletéhez, az emberek és a gépek védelme érdekében. Ez biztosítja, hogy a vezérlési szint biztonságosan megkapja a visszajelzéseket. 5 csatlakoztatható relé, húzókenyeges (csavaros) kötésttechnikával, 2 NO + 2 NC, 3 NO + 1 NC, 4 NO + 2 NC, 3 NO + 3 NC, valamint 5 NO + 1 NC érintkező modul változatokkal. Ha az alkalmazás megfelel az EN/ISO 13849-1 szabványnak, PL „e” teljesítményszint érhető el. Az alapkomponeus szintén megfelel biztonsági alkalmazásokra az IEC/EN 62061 szerint, a SIL3 biztonsági integritási szint eléréséhez.

- Kényszervezetett érintkezővel ellátott relé, az EN 61810-3 A típus szerint
- cULus által jegyzett tanúsítvány a észak-amerikai piac magas elismeréséért
- CQC megfelelőségi tanúsítvány kínai minőségi szabványokkal
- Összeszerelt, 100%-os működési tesztnek alávetett KÉSZLET relével és aljzattal, beépített állapotjelző LED-fénnyel
- 99%-os diagnosztikai lefedés

Általános rendelési adatok

Változat	SAFESERIES, Relé pozitív kapcsolási logikájú érintkezőkkel 3 nyitó és 3 záró kényszervezetett érintkező (EN 61810-3, A típus) AgSnO aranyozott, Névleges vezérlőfeszültség: 24 V DC $\pm 10\%$, Folytonos áram: 6 A, Dugaszolható csatlakozás, Ellenőrző gomb elérhető: No
Rendelési szám	2759060000
Típus	FSR0335024 FG
GTIN (EAN)	4064675266174
Qty.	5 Darab

Műszaki adatok

Tanúsítványok

Jóváhagyások



ROHS	Megfelel
UL File Number Search	UL weboldal
Tanúsítvány száma (cURus)	E224238

Méretetek és tömegek

Mélység	24 mm	Mélység (coll)	0.9449 inch
Magasság	50 mm	Magasság (coll)	1.9685 inch
Szélesség	13 mm	Szélesség (coll)	0.5118 inch
Nettó tömeg	24 g		

Hőmérsékletek

Tárolási hőmérséklet	-40 °C...85 °C	Ambient temperature	-40 °C...85 °C
Üzemi hőmérséklet		Páratartalom	5 – 85 % páralecsapódás nem megengedett

Termékek környezetvédelmi megfelelése

RoHS megfelelési állapot	Megfelel
REACH SVHC	Nincs 0,1 tömeg% feletti SVHC

UL névleges adatok

Tanúsítvány száma (cURus)	E224238
---------------------------	---------

vezérlő oldal

Névleges vezérlőfeszültség	24 V DC \pm 10 %	Névleges áram, DC	21 mA
Névleges teljesítmény	500 mW	Tekercsellenállása	1152 Ω \pm 10 %
Állapotjelző	Nem		

Terhelés oldal

Névleges kapcsolási feszültség	250 V AC	Névleges áram	6 A
Max. kapcsolási frekvencia névleges terhelésnél	0.1 Hz	Max. kapcsolási feszültség, AC	400 V
Max. kapcsolási feszültség, DC	250 V	Bekapcsolási áram	30 A / 20 ms
AC kapcsolási teljesítmény (ohmos), max.	1500 VA	DC kapcsolási teljesítmény (ohmos), max.	144 W @ 24 V
Bekapcsolási késleltetés	<20 ms	Kikapcsolási késleltetés	<20 ms
Érintkező típusa	3 NC and 3 NO contacts forcibly guided (EN 61810-3 type A) (AgSnO gold-plated)	Mechanikai élettartam	10 x 106 kapcsolási ciklusok
Min. kapcsolási teljesítmény	2 mA @ 24 V, 4 mA @ 12 V, 10 mA @ 5 V		

Általános adatok

Üzemi magasság	\leq 2000 m
Ellenőrző gomb elérhető	No

Műszaki adatok

Szín	Áttetsző	
UL94 éghetőségi osztály, alkatrész	Alkatrész	Reléfedél
	UL94 éghetőségi osztály	V-2
	Alkatrész	Relé alaplemez
	UL94 éghetőségi osztály	V-0

Szigetelések koordinálása

Insulation coordination according to IEC 61810-1	IEC 61810-1	Névleges feszültség	250 V
Szennyezés súlyossága	2	Túlfeszültség kategória	III
Hézag és kúszóút, vezérlő oldala - terhelés oldal	≥ 8 mm	Átütési szilárdság, vezérlő oldal - terhelés oldal	4 kVeff / 1 min
Type of isolation at input and output	reinforced insulation	Szomszédos érintkezők átütési szilárdsága	2,5 kVeff / 1 perc
Type of isolation at neighbouring contacts	Basic insulation	Nyitott érintkező átütési szilárdsága	1,5 kVeff / 1 min.
Impulse withstand voltage at input and output	10 kV (1,2/50 µs)	Védelmi osztály	IP50
Impulse withstand voltage at neighbouring contacts	5 kV (1,2/50 µs)		

A jóváhagyások / szabványok további részletei

Tanúsítvány száma (cURus)	E224238
---------------------------	---------

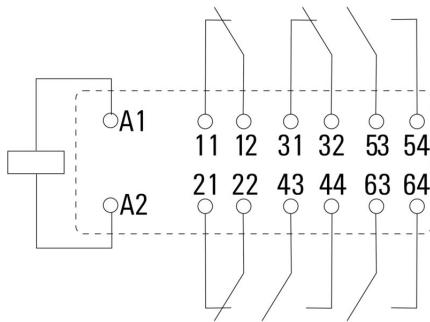
Csatlakozási adatok

Vezetékcsatlakozás-technika	Dugaszolható csatlakozás
-----------------------------	--------------------------

Besorolások

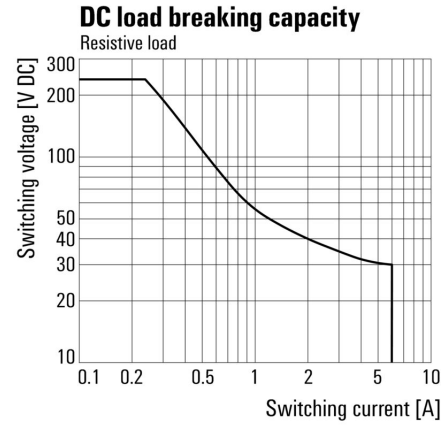
ETIM 8.0	EC001437	ETIM 9.0	EC001437
ETIM 10.0	EC001437	ECLASS 14.0	27-37-16-01
ECLASS 15.0	27-37-16-01		

Kapcsolási rajz



View of Pins from below

Graph



Graph



Dimensional drawing



Típuskódok

