

FSR0315024 FG

Weidmüller Interface GmbH & Co. KG

Klingenbergstraße 26

D-32758 Detmold

Germany

www.weidmueller.com



A SAFESERIES hosszabbító kényszervezetett érintkezőkkel ellátott relével működik, az EN 61810-3 A típusnak megfelelően. Így előre meg lehet határozni az alkalmazások jelfelügyeletéhez, az emberek és a gépek védelme érdekében. Ez biztosítja, hogy a vezérlési szint biztonságosan megkapja a visszajelzéseket. 5 csatlakoztatható relé, húzókenyeges (csavaros) kötésttechnikával, 2 NO + 2 NC, 3 NO + 1 NC, 4 NO + 2 NC, 3 NO + 3 NC, valamint 5 NO + 1 NC érintkező modul változatokkal. Ha az alkalmazás megfelel az EN/ISO 13849-1 szabványnak, PL „e” teljesítményszint érhető el. Az alapkomponeus szintén megfelel biztonsági alkalmazásokra az IEC/EN 62061 szerint, a SIL3 biztonsági integritási szint eléréséhez.

- Kényszervezetett érintkezővel ellátott relé, az EN 61810-3 A típus szerint
- cULus által jegyzett tanúsítvány a észak-amerikai piac magas elismeréséért
- CQC megfelelőségi tanúsítvány kínai minőségi szabványokkal
- Összeszerelt, 100%-os működési tesztnek alávetett KÉSZLET relével és aljzattal, beépített állapotjelző LED-fénnyel
- 99%-os diagnosztikai lefedés

Általános rendelési adatok

| | |
|----------------|---|
| Változat | SAFESERIES, Relé pozitív kapcsolási logikájú érintkezőkkel 1 nyitó és 3 záró kényszervezetett érintkező (EN 61810-3, A típus) AgSnO aranyozott, Névleges vezérlőfeszültség: 24 V DC $\pm 10\%$, Folytonos áram: 6 A, Dugaszolható csatlakozás, Ellenőrző gomb elérhető: No |
| Rendelési szám | 2759030000 |
| Típus | FSR0315024 FG |
| GTIN (EAN) | 4064675266143 |
| Qty. | 5 Darab |

Műszaki adatok

Tanúsítványok

Jóváhagyások



| | |
|---------------------------|-----------------------------|
| ROHS | Megfelel |
| UL File Number Search | UL weboldal |
| Tanúsítvány száma (cURus) | E224238 |

Méreték és tömegek

| | | | |
|-------------|-------|------------------|-------------|
| Mélység | 24 mm | Mélység (coll) | 0.9449 inch |
| Magasság | 40 mm | Magasság (coll) | 1.5748 inch |
| Szélesség | 13 mm | Szélesség (coll) | 0.5118 inch |
| Nettó tömeg | 20 g | | |

Hőmérsékletek

| | | | |
|----------------------|----------------|---------------------|--|
| Tárolási hőmérséklet | -40 °C...85 °C | Ambient temperature | -40 °C...85 °C |
| Üzemi hőmérséklet | | Páratartalom | 5 – 85 % páralecsapódás nem megengedett |

Termékek környezetvédelmi megfelelése

| | |
|----------------------------|-------------------------------|
| RoHS megfeleléségi állapot | Megfelel |
| REACH SVHC | Nincs 0,1 tömeg% feletti SVHC |

UL névleges adatok

| | |
|---------------------------|---------|
| Tanúsítvány száma (cURus) | E224238 |
|---------------------------|---------|

vezérlő oldal

| | | | |
|----------------------------|--------------------|--------------------|--------------------------|
| Névleges vezérlőfeszültség | 24 V DC \pm 10 % | Névleges áram, DC | 15 mA |
| Névleges teljesítmény | 360 mW | Tekercsellenállása | 1600 Ω \pm 10 % |
| Állapotjelző | Nem | | |

Terhelés oldal

| | | | |
|---|---|--|---------------------------------|
| Névleges kapcsolási feszültség | 250 V AC | Névleges áram | 6 A |
| Max. kapcsolási frekvencia névleges terhelésnél | 0.1 Hz | Max. kapcsolási feszültség, AC | 400 V |
| Max. kapcsolási feszültség, DC | 250 V | Bekapcsolási áram | 30 A / 20 ms |
| AC kapcsolási teljesítmény (ohmos), max. | 1500 VA | DC kapcsolási teljesítmény (ohmos), max. | 144 W @ 24 V |
| Bekapcsolási késleltetés | <20 ms | Kikapcsolási késleltetés | <20 ms |
| Érintkező típusa | 1 NC and 3 NO contacts forcibly guided (EN 61810-3 type A) (AgSnO gold-plated) | Mechanikai élettartam | 10 x 106 kapcsolási ciklusok |
| Min. kapcsolási teljesítmény | 2 mA @ 24 V, 4 mA @ 12 V, 10 mA @ 5 V | | |

Általános adatok

| | |
|-------------------------|---------------|
| Üzemi magasság | \leq 2000 m |
| Ellenőrző gomb elérhető | No |

Műszaki adatok

| Szín | Áttetsző | |
|------------------------------------|-------------------------|----------------|
| UL94 éghetőségi osztály, alkatrész | Alkatrész | Reléfedél |
| | UL94 éghetőségi osztály | V-2 |
| | Alkatrész | Relé alaplemez |
| | UL94 éghetőségi osztály | V-0 |

Szigetelések koordinálása

| | | | |
|--|-----------------------|--|--------------------|
| Insulation coordination according to IEC 61810-1 | IEC 61810-1 | Névleges feszültség | 250 V |
| Szennyezés súlyossága | 2 | Túlfeszültség kategória | III |
| Hézag és kúszóút, vezérlő oldala - terhelés oldal | ≥ 8 mm | Átütési szilárdság, vezérlő oldal - terhelés oldal | 4 kVeff / 1 min |
| Type of isolation at input and output | reinforced insulation | Szomszédos érintkezők átütési szilárdsága | 2,5 kVeff / 1 perc |
| Type of isolation at neighbouring contacts | Basic insulation | Nyitott érintkező átütési szilárdsága | 1,5 kVeff / 1 min. |
| Impulse withstand voltage at input and output | 10 kV (1,2/50 µs) | Védelmi osztály | IP50 |
| Impulse withstand voltage at neighbouring contacts | 5 kV (1,2/50 µs) | | |

A jóváhagyások / szabványok további részletei

| | | | |
|-------------------------|----------|---------------------------|---------|
| Tanúsítvány száma (VDE) | 40056378 | Tanúsítvány száma (cURus) | E224238 |
|-------------------------|----------|---------------------------|---------|

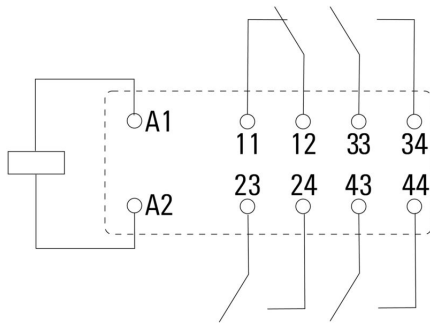
Csatlakozási adatok

| | |
|-----------------------------|--------------------------|
| Vezetékcsatlakozás-technika | Dugaszolható csatlakozás |
|-----------------------------|--------------------------|

Besorolások

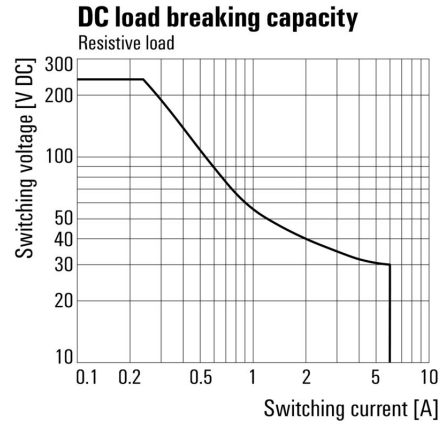
| | | | |
|-------------|-------------|-------------|-------------|
| ETIM 8.0 | EC001437 | ETIM 9.0 | EC001437 |
| ETIM 10.0 | EC001437 | ECLASS 14.0 | 27-37-16-01 |
| ECLASS 15.0 | 27-37-16-01 | | |

Kapcsolási rajz

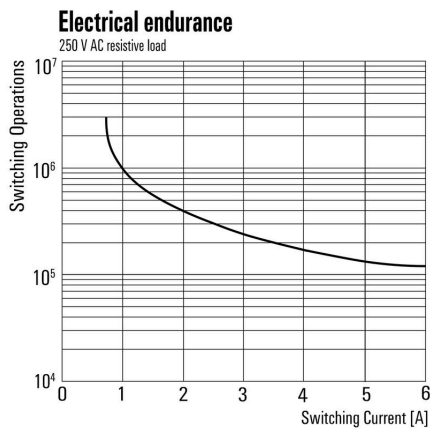


View of Pins from below

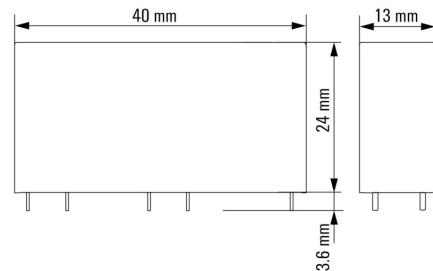
Graph



Graph



Dimensional drawing



Típuskódok

