

HDC IP68 10B TOS 1M40 CS

Weidmüller Interface GmbH & Co. KG
Klingenbergstraße 26
D-32758 Detmold
Germany

www.weidmuller.com

Product image**IP68**

Az új RockStar® burkolatok ellenállnak a tengervíznek és magas szintű ütésállóságot biztosítanak, teljesítik az IP 68 és IP 69K védelemet, extrém környezeti feltételek alatti használatra lettek kifejlesztve és eleget tesznek a DIN EN 61373 szabvány 2. kategória szerinti magas vibrációs követelményeknek (forgóváz). Így ez a házcsalád ideálisan alkalmas a nagy igénybevételre tervezett csatlakozások hiba- és karbantartás nélküli működéséhez a szállítás és közlekedés mérnöki, valamint az energetikai és az extrém követelményeket támaztó alkalmazásokban. A fejlesztés során megvalósított mérések a burkolatokat rendkívüli módon EMC-ellenállóvá tették.

Általános rendelési adatok

Változat	HDC-házak, Telepítési szerkezeti méret: 4, Védelmi osztály: IP68, IP69, bedugva, Dugóház, Rögzítő kengyeles csatlakozás, Standard, Kábelbevezetések mérete: M 40
Rendelési szám	2758150000
Típus	HDC IP68 10B TOS 1M40 CS
GTIN (EAN)	4064675022145
Qty.	1 Darab

HDC IP68 10B TOS 1M40 CS

Weidmüller Interface GmbH & Co. KG
Klingenbergstraße 26
D-32758 Detmold
Germany

www.weidmueller.com

Műszaki adatok

Tanúsítványok

Jóváhagyások



ROHS Megfelel

Méretetek és tömegek

Mélység	144 mm	Mélység (coll)	5.6693 inch
Magasság	100.5 mm	Magasság (coll)	3.9567 inch
Szélesség	58 mm	Szélesség (coll)	2.2835 inch
Hossz	144 mm	Hossz, inch	5.6693 inch
Nettó tömeg	460 g		

Hőmérsékletek

Hőmérsékleti határérték -50 °C ... 125 °C

Méretetek

Kábelbevezetés	menetes	Ház teljes hossza	144 mm
B ház magasság	101 mm		

Verzió

Tömszelencék száma	0	Kábelbevezetések mérete	M 40
Felső rész/alsó rész/fedél	felső rész	Fedél	burkolat nélkül
Meghúzási nyomaték	6.5 Nm	Felső kábelbevezetések száma	1
Oldalsó kábelbevezetések száma	0	Ház kivitele	Dugóház
Rögzítőrendszer kivitele	Rögzítő kengyeles csatlakozás	Kivitel	Standard
Telepítési szerkezeti méret	4	Kábelbevezetés	menetes
Típus	Dugó	Szorító változat	Rögzítő kengyeles csatlakozás
Tömítés	tömítés nélkül	Belső menet	M 40
Szín (RAL)	RAL 9011, RAL 9005	BG	4
Suitable for ModuPlug®	Igen		

Általános adatok

Felületi minőség	Porbevonatos	Védelmi osztály	IP68, IP69, bedugva
------------------	--------------	-----------------	---------------------

Besorolások

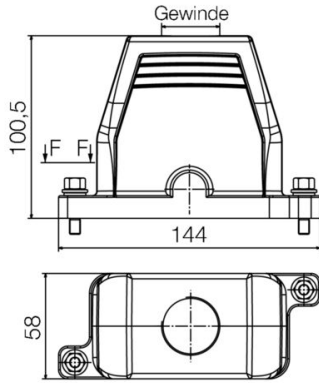
ETIM 8.0	EC000437	ETIM 9.0	EC000437
ETIM 10.0	EC000437	ECLASS 14.0	27-44-02-02
ECLASS 15.0	27-44-02-02		

HDC IP68 10B TOS 1M40 CS

Weidmüller Interface GmbH & Co. KG
Klingenbergstraße 26
D-32758 Detmold
Germany

Rajzok

Rajz



HDC IP68 10B TOS 1M40 CS

Weidmüller Interface GmbH & Co. KG
Klingenbergstraße 26
D-32758 Detmold
Germany

www.weidmueller.com

Tartozékok

Dugókulcs készletek



Imbuszkulcs edzett króm-vanádium-acélból, gyártás a DIN ISO 2936 L (DIN 911) szerint, a felület jó minőségű nemesített kivitelű.

Általános rendelési adatok

Típus	SK WSD-S 1,5-10,0	Változat
Rendelési szám	9008850000	Mounting tool
GTIN (EAN)	4032248266609	
Qty.	1 ST	

Csavarok



Sokféle tartozékot kínálunk, beleértve a csavarokat, amelyek alkalmasak a nagy igénybevételre tervezett csatlakozókhoz.

Általános rendelési adatok

Típus	HDC IP68 SCREW SET	Változat
Rendelési szám	2555340000	Ipari nehézcsatlakozók, Tartozékok, Rögzítőkészlet
GTIN (EAN)	4050118571332	
Qty.	10 ST	

IP68 verzió



A készülékházak bőséges választéka mellett a Weidmüller többféle tömszelencét kínál számos alkalmazáshoz. A sárgaréz, műanyagból és rozsdamentes acélból készült tömszelencék megfelelnek a különféle IP védettségi osztály előírásainak, hogy mindenféle ipari készülékházhoz használhatók legyenek. A tömszelence és az alkalmazás sorozatától függően a tömszelencék tanúsítva és tesztelve vannak a VDE, UL, UR, cULus, DNV GL vagy EN 45545 szabvány előírásainak megfelelően.

HDC IP68 10B TOS 1M40 CS

Weidmüller Interface GmbH & Co. KG
Klingenbergstraße 26
D-32758 Detmold
Germany

www.weidmueller.com

Tartozékok

Általános rendelési adatok

Típus	VG M40 - MS 68	Változat
Rendelési szám	1772250000	VG MS (standard sárgaréz tömszelence), Tömszelencék, egyenes, M 40, 9 mm, OD min. 18 - OD max. 25 mm, IP54, IP66, IP67, IP68 - 5 bar (30 min.), Sárgaréz, nikkelezett
GTIN (EAN)	4032248129904	
Qty.	10 ST	

EMC sárgaréz tömszelence, 4. generáció



Az elektronikus komponensek növekvő érzékenysége és az elektromágneses interferenciafrekvenciák növekedése fontossá tette a rendszer árnyékolási koncepciójában a tömszelencék szerepét. Az ilyen típusú EMC-tömszelencék árnyékolást nyújtanak az interferenciafrekvenciákkal szemben, 360°-os árnyékolást biztosító csatlakozással. Az ujjal reteszeltető tömítés kimagasló kábelvisszatartást és feszültségmentesítést biztosít, emellett a tömszelence megfelel az EN 62444 szabvány mechanikai követelményeinek. A szabadalmaztatott kialakításnak köszönhetően nagyon egyszerű és gyors az összeszerelés.

Általános rendelési adatok

Típus	VG M40 EMV-4 MS 22-32	Változat
Rendelési szám	2435190000	VG EMV GEN 4 (EMC tömszelence szorítóketreccel), Tömszelencék, egyenes, M 40, 9, OD min. 22 - OD max. 32 mm, IP54, IP66, IP67, IP68 - 5 bar (30 min.), IP69K, Sárgaréz, nikkelezett
GTIN (EAN)	4050118446944	
Qty.	5 ST	