

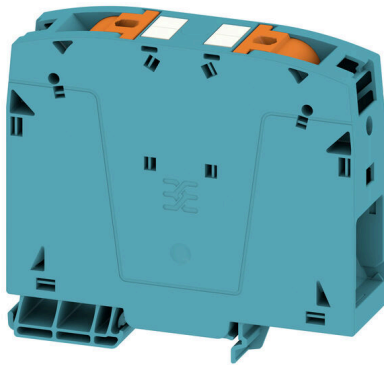
A2C 95/120 DL BL**Weidmüller Interface GmbH & Co. KG**

Klingenbergstraße 26

D-32758 Detmold

Germany

www.weidmueller.com



A kapcsolószekrényekben és berendezésekben egyre több alkatrészt kell egyre kisebb helyen elhelyezni. Az árambetáplálás során egyre nagyobb kihívást jelent a vezetékek csatlakoztatása, különösen, ha nagy keresztmetszetű kábelekről van szó. Csatlakoztatási megoldásaink átfogó kínálata a kihívást jelentő szűk helyek esetén is lehetővé teszi a praktikus huzalozást. A kompakt kialakítás és a kezelés terén jelentkező számos előny révén leegyszerűsítheti, hatékonyabbá és helytakarékosabbá teheti a kapcsolószekrények és a berendezések tápellátását.

Általános rendelési adatok

Változat	Átvezető sorkapocs, PUSH IN, 95 mm ² , 1000 V, 232 A, kék
Rendelési szám	2755910000
Típus	A2C 95/120 DL BL
GTIN (EAN)	4064675005131
Qty.	5 Darab

A2C 95/120 DL BL

Weidmüller Interface GmbH & Co. KG
Klingenbergstraße 26
D-32758 Detmold
Germany

www.weidmueller.com

Műszaki adatok

Tanúsítványok

Jóváhagyások



ROHS Megfelel

Méretetek és tömegek

Mélység	90 mm	Mélység (coll)	3.5433 inch
Magasság	101.5 mm	Magasság (coll)	3.9961 inch
Szélesség	25 mm	Szélesség (coll)	0.9842 inch
Nettó tömeg	170 g		

Hőmérsékletek

Tárolási hőmérséklet	-25 °C...55 °C	Ambient temperature	-60 °C...85 °C
Folyamatos üzemi hőmérséklet., min.	-60 °C	Folyamatos üzemi hőmérséklet., max.	130 °C

Termékek környezetvédelmi megfelelése

RoHS megfelelési állapot	Megfelel, kivétel nélkül
REACH SVHC	Nincs 0,1 tömeg% feletti SVHC

PT OKIECEX/ATEX névleges adat

Tanúsítvány száma (ATEX)	TUEV16ATEX7909U	Tanúsítvány száma (IECEX)	IECEXTUR16.0036U
Max. feszültség (ATEX)	1100 V	Áram (ATEX)	211 A
Vezetékkeresztmetszet, max. (ATEX)	120 mm ²	Max. feszültség (IECEX)	1100 V
Áram (IECEX)	211 A	Vezetékkeresztmetszet, max. (IECEX)	120 mm ²

Anyag adatok

Alapanyag	Wemid	Szín	kék
A működési elemek színe	narancssárga	UL 94 éghetőségi osztály	V-0

Rendszer specifikációk

Véglap szükséges	Nem	Potenciálok száma	1
Szintek száma	1	Rögzítési pontok száma szintenként	2
Potenciálok száma szintenként	1	Keresztkötött szintek belül	Nem
Tartósín	TS 35	N funkció	Igen
PE működés	Nem	PEN funkció	Nem

CSA névleges adatok

Vezeték keresztmetszet, max. (CSA)	250 kcmil	C feszültség nagyság (CSA)	600 V
C áram nagyság (CSA)	255 A	Tanúsítvány száma (CSA)	200039-801185
Vezeték keresztmetszet, min. (CSA)	4 AWG		

Kiegészítő műszaki adatok

Nyitott oldala	zárt	Rögzítés típusa	TS 35
Robbanásbiztonság szempontjából bevizsgált változat	Igen	Felszerelés típusa	Felpattintható

A2C 95/120 DL BL

Weidmüller Interface GmbH & Co. KG

Klingenbergstraße 26

D-32758 Detmold

Germany

www.weidmueller.com

Műszaki adatok

Névleges adatok

Névleges keresztmetszet	95 mm ²	Névleges feszültség	1000 V
Névleges DC feszültség	1500 V	Névleges áram	232 A
Áram maximum vezetékknál	232 A	Szabványok	IEC 60947-7-1
Fajlagos ellenállás az IEC 60947-7-x szerint	0.12 mΩ	Névleges lökőfeszültség	8 kV
Teljesítményvesztés az IEC 60947-7-x szerint	7.42 W	Túlfeszültség kategória	III
Szennyezés súlyossága	3		

Rögzíthető vezetékek (kiegészítő csatlakozás)

Csatlakozás típusa, kiegészítő csatlakozás	PUSH IN
--	---------

Rögzíthető vezetékek (névleges csatlakozás)

Vezeték csatlakozási keresztmetszet AWG, max.	AWG 3/0	Csatlakozási irány	oldalt
Csupaszolási hossz	40 mm	Csatlakozás típusa	PUSH IN
Csatlakozások száma	2	Rögzítési tartomány, névleges csatlakozás, max.	120 mm ²
Rögzítési tartomány, névleges csatlakozás, min.	25 mm ²	Kés mérete	1,0 x 5,5 mm
Vezeték csatlakozási keresztmetszet AWG, min.	AWG 4	Vezeték csatlakozási keresztmetszet, finomsodratú, érvéghüvelyekkel és műanyag gallérokkal DIN 46228/4, névleges csatlakozás, max.	95 mm ²
Keresztmetszet csatlakoztatott vezetékhez, finomsodratú, érvéghüvelyekkel és műanyag gallérokcal DIN 46228/4, névleges csatlakozás, min.	25 mm ²	Vezeték csatlakozási keresztmetszet, finomsodratú, érvéghüvelyekkel DIN 46228/1, névleges csatlakozás, max.	95 mm ²
Vezeték csatlakozás keresztmetszet, finomsodratú, érvéghüvelyekkel DIN 46228/1, névleges csatlakozás, min.	25 mm ²	Vezeték csatlakozási keresztmetszet, finomsodratú, max.	120 mm ²
Vezeték csatlakozási keresztmetszet, finomsodratú, min.	25 mm ²	Vezeték csatlakozási keresztmetszet, többeres, névleges csatlakozás, max.	120 mm ²
Vezeték csatlakozási keresztmetszet, többeres, névleges csatlakozás, min.	25 mm ²	Vezetékcsatlakozás keresztmetszete, tömör ér, max. névleges csatlakozás	120 mm ²
Vezetékcsatlakozás keresztmetszete, tömör ér, min. névleges csatlakozás	25 mm ²	Finomsodratú, min. (névleges csatlakozás)	25 mm ²

Általános

Vezeték csatlakozási keresztmetszet AWG, max.	AWG 3/0	Vezeték csatlakozási keresztmetszet AWG, min.	AWG 4
Szabványok	IEC 60947-7-1	Tartósín	TS 35

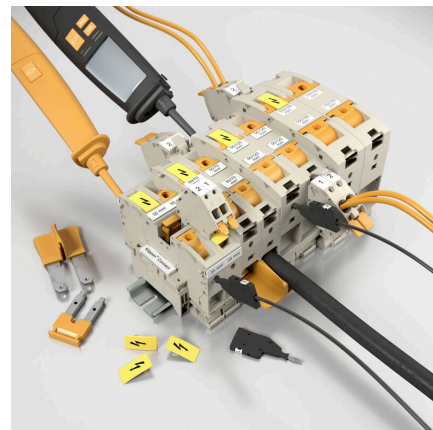
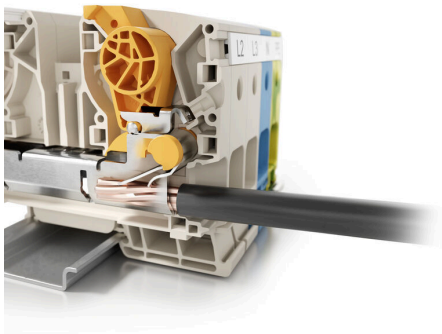
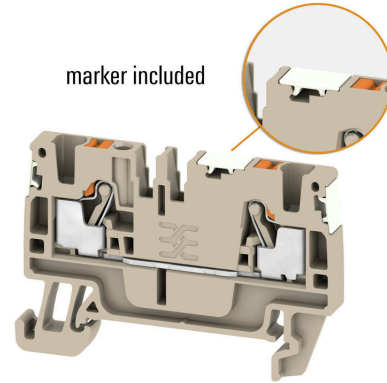
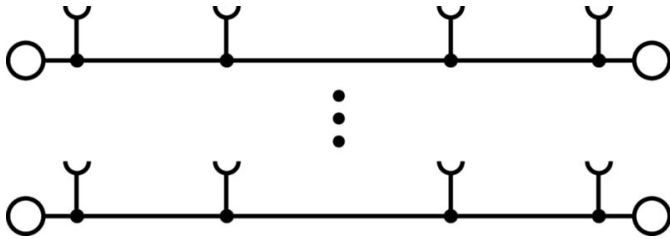
Fontos megjegyzés

Termékinformáció	A csatlakoztatható maximális vezeték méret eggyel csökken, ha olyan keresztösszekötőt használnak, amelyet a huzalbemenetre kell rögzíteni.
------------------	--

Besorolások

ETIM 8.0	EC000897	ETIM 9.0	EC000897
ETIM 10.0	EC000897	ECLASS 14.0	27-25-01-01
ECLASS 15.0	27-25-01-01		

Rajzok



A2C 95/120 DL BL

Weidmüller Interface GmbH & Co. KG
Klingenbergstraße 26
D-32758 Detmold
Germany

www.weidmueller.com

Tartozékok

Végbak

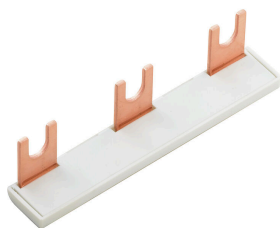


A Weidmüller termékválasztékában vannak végbakok, amelyek garantálják az állandó, megbízható rögzítést a kapocsínén és megakadályozzák az elcsúszást. Rendelkezésre állnak csavaros és csavarok nélküli változatok is. A végbakokon jelölési opciók vannak, akár csoportos jelölések részére is, valamint van rajta egy vizsgálódugó tartó is.

Általános rendelési adatok

Típus	AEB 35 SCL/1 V0	Változat
Rendelési szám	2661280000	A-sorozat, Végbak
GTIN (EAN)	4050118702163	
Qty.	20 ST	
Típus	AEB 35 SCL/1 V0 BK	Változat
Rendelési szám	2661300000	A-sorozat, Végbak
GTIN (EAN)	4050118702187	
Qty.	20 ST	
Típus	AEB 35 SCL/1 V0 GY	Változat
Rendelési szám	2661290000	A-sorozat, Végbak
GTIN (EAN)	4050118702170	
Qty.	20 ST	
Típus	AEB 35 SC/1	Változat
Rendelési szám	1991920000	A-sorozat, Végbak
GTIN (EAN)	4050118376722	
Qty.	50 ST	
Típus	AEB 35 SC/1 BK	Változat
Rendelési szám	2475310000	A-sorozat, Végbak
GTIN (EAN)	4050118487114	
Qty.	50 ST	

Keresztösszekötő elem



A potenciál elosztása vagy többszörözése a szomszédos sorkapcsokhoz keresztösszekötőn keresztül történik. A további vezetékvezés könnyen elkerülhető. Ha a pólusok megtörnek, a sorkapcsok csatlakozása még mindig megbízhatóan megmarad. Portfóliónk moduláris sorkapcsokhoz való dugaszolható és csavarozható keresztösszekötő rendszereket is tartalmaz.

A2C 95/120 DL BL

Weidmüller Interface GmbH & Co. KG
Klingenbergstraße 26
D-32758 Detmold
Germany

www.weidmueller.com

Tartozékok

Általános rendelési adatok

Típus	ZQV 95/120N/3	Változat
Rendelési szám	2694260000	Keresztösszekötő (kapocs), Dugasolt, narancssárga, 192 A, Pólusszám: 3, Raszter mm-ben (P): 25.00, Szigetelt: Igen, Szélesség: 23.1 mm
GTIN (EAN)	4064675266570	
Qty.	10 ST	
Típus	ZQV 95/120N/2	Változat
Rendelési szám	2694250000	Keresztösszekötő (kapocs), Dugasolt, narancssárga, 192 A, Pólusszám: 2, Raszter mm-ben (P): 25.00, Szigetelt: Igen, Szélesség: 48 mm
GTIN (EAN)	4064675266563	
Qty.	10 ST	

kiegészítő csatlakozás



A kiegészítő csatlakozás révén különálló feszültségcsapdát lehet létrehozni. Ez alkalmazható például a vészhelyzeti tápellátásnál a főkapcsoló előtt, vagy egyszerűen egy kiegészítő csatlakozásként az alkalmazásban.

Általános rendelési adatok

Típus	AAC 50-185 2X10	Változat
Rendelési szám	2663420000	Segédcsatlakozás (kapocs), 10 mm ² , Csatlakozások száma: 2
GTIN (EAN)	4064675027966	
Qty.	5 ST	
Típus	AAC 50-185 2X10 BK-YL	Változat
Rendelési szám	2663450000	Segédcsatlakozás (kapocs), 10 mm ² , Csatlakozások száma: 2
GTIN (EAN)	4064675027997	
Qty.	5 ST	
Típus	AAC 50-185 2X10 BL	Változat
Rendelési szám	2663430000	Segédcsatlakozás (kapocs), 10 mm ² , Csatlakozások száma: 2
GTIN (EAN)	4064675027973	
Qty.	5 ST	
Típus	AAC 50-185 2X10 GN-YL	Változat
Rendelési szám	2663440000	Segédcsatlakozás (kapocs), 10 mm ² , Csatlakozások száma: 2
GTIN (EAN)	4064675027980	
Qty.	5 ST	

A2C 95/120 DL BL

Weidmüller Interface GmbH & Co. KG
Klingenbergstraße 26
D-32758 Detmold
Germany

www.weidmueller.com

Tartozékok

Lapos csavarhúzó



Hornycsavarhúzó lekerekített pengével SD DIN 5265, ISO 2380/2, behajtó a DIN 5264, ISO 2380/1 szerint. Chrom Top hegy, SoftFinish markolat

Általános rendelési adatok

Típus	SDS 1.0X5.5X150	Változat
Rendelési szám	2749380000	Csavarhúzó, Kés szélessége (B): 5.5 mm, Kés hossza: 150 mm, Kés vastagsága (A): 1 mm
GTIN (EAN)	4050118895605	
Qty.	1 ST	
Típus	SDS 1.0X5.5X150	Változat
Rendelési szám	9008350000	Csavarhúzó, Csavarhúzó
GTIN (EAN)	4032248056316	
Qty.	1 ST	

Tesztadapter és tesztaljzatok



Az adapterek és teszt dugók a sorkapcsok és a vizsgálóberendezések közötti elektromos csatlakozáshoz használatosak. Így elektromos érintkezés hozható létre vezetékhez kötött állapotban, és a mérések könnyen elvégezhetők.

Általános rendelési adatok

Típus	FZS 2/4 RT/80 SAKT4	Változat
Rendelési szám	1276300000	Dugasz (kapocs), Dugaszolható csatlakozás, 2 mm ² , Csatlakozások száma: 2, Pólusszám: 1, Szélesség: 9 mm
GTIN (EAN)	4008190026080	
Qty.	20 ST	