

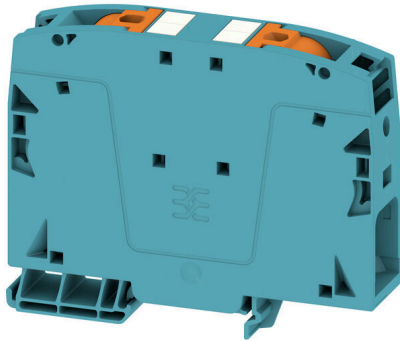
A2C 50/70 DL BL**Weidmüller Interface GmbH & Co. KG**

Klingenbergstraße 26

D-32758 Detmold

Germany

www.weidmueller.com



A kapcsolószekrényekben és berendezésekben egyre több alkatrészt kell egyre kisebb helyen elhelyezni. Az árambetáplálás során egyre nagyobb kihívást jelent a vezetékek csatlakoztatása, különösen, ha nagy keresztmetszetű kábelekről van szó. Csatlakoztatási megoldásaink átfogó kínálata a kihívást jelentő szűk helyek esetén is lehetővé teszi a praktikus huzalozást. A kompakt kialakítás és a kezelés terén jelentkező számos előny révén leegyszerűsítheti, hatékonyabbá és helytakarékosabbá teheti a kapcsolószekrények és a berendezések tápellátását.

Általános rendelési adatok

Változat	Átvezető sorkapocs, PUSH IN, 50 mm ² , 1000 V, 150 A, kék
Rendelési szám	2755900000
Típus	A2C 50/70 DL BL
GTIN (EAN)	4064675005209
Qty.	5 Darab

A2C 50/70 DL BL

Weidmüller Interface GmbH & Co. KG
Klingenbergstraße 26
D-32758 Detmold
Germany

www.weidmueller.com

Műszaki adatok

Tanúsítványok

Jóváhagyások



ROHS Megfelel

Méretetek és tömegek

Mélység	80.5 mm	Mélység (coll)	3.1693 inch
Magasság	101.5 mm	Magasság (coll)	3.9961 inch
Szélesség	20 mm	Szélesség (coll)	0.7874 inch
Nettó tömeg	129.1 g		

Hőmérsékletek

Tárolási hőmérséklet	-25 °C...55 °C	Ambient temperature	-60 °C...85 °C
Folyamatos üzemi hőmérséklet., min.	-60 °C	Folyamatos üzemi hőmérséklet., max.	130 °C

Termékek környezetvédelmi megfelelése

RoHS megfelelési állapot	Megfelel, kivétel nélkül
REACH SVHC	Nincs 0,1 tömeg% feletti SVHC

PT OKIECEx/ATEX névleges adat

Tanúsítvány száma (ATEX)	TUEV16ATEX7909U	Tanúsítvány száma (IECEx)	IECExTUR16.0036U
Vezetékkeresztmetszet, max. (ATEX)	70 mm ²	Vezetékkeresztmetszet, max. (IECEx)	70 mm ²

Anyag adatok

Alapanyag	Wemid	Szín	kék
A működési elemek színe	narancssárga	UL 94 éghetőségi osztály	V-0

Rendszer specifikációk

Véglap szükséges	Nem	Potenciálok száma	1
Szintek száma	1	Rögzítési pontok száma szintenként	2
Keresztkötött szintek belül	Nem	Tartósín	TS 35
N funkció	Igen	PE működés	Nem
PEN funkció	Nem		

CSA névleges adatok

C feszültség nagyság (CSA)	1000 V	C áram nagyság (CSA)	175 A
Tanúsítvány száma (CSA)	200039-80069332	B feszültség nagyság (CSA)	1000 V
B áram nagyság (CSA)	175 A	D feszültség nagyság (CSA)	600 V
D áram nagyság (CSA)	5 A	Vezeték keresztmetszet, min. (CSA)	8 AWG

Kiegészítő műszaki adatok

Nyitott oldala	zárt	Felpattintható	Igen
Rögzítés típusa	Felpattintható	Robbanásbiztonság szempontjából bevizsgált változat	Igen
Felszerelés típusa	Felpattintható		

Műszaki adatok

Névleges adatok

Névleges keresztmetszet	50 mm ²	Névleges feszültség	1000 V
Névleges DC feszültség	1500 V	Névleges áram	150 A
Áram maximum vezetékknál	150 A	Szabványok	IEC 60947-7-1
Fajlagos ellenállás az IEC 60947-7-x szerint	0.21 mΩ	Névleges lökőfeszültség	8 kV
Teljesítményvesztés az IEC 60947-7-x szerint	4.80 W	Túlfeszültség kategória	III
Szennyezés súlyossága	3		

Rögzíthető vezetékek (kiegészítő csatlakozás)

Csatlakozás típusa, kiegészítő csatlakozás	PUSH IN
--	---------

Rögzíthető vezetékek (névleges csatlakozás)

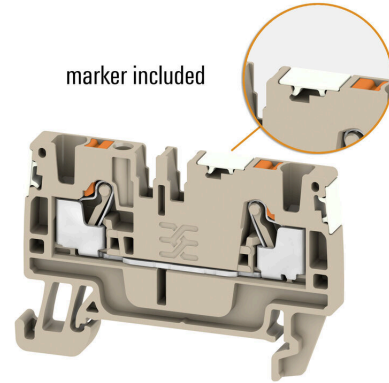
Vezeték csatlakozási keresztmetszet AWG, max.	AWG 2/0	Csatlakozási irány	oldalt
Csupaszolási hossz	30 mm	Csatlakozás típusa	PUSH IN
Csatlakozások száma	2	Rögzítési tartomány, névleges csatlakozás, max.	70 mm ²
Rögzítési tartomány, névleges csatlakozás, min.	10 mm ²	Kés mérete	1,0 x 5,5 mm
Vezeték csatlakozási keresztmetszet AWG, min.	AWG 8	Vezeték csatlakozási keresztmetszet, finomsodratú, érvéghüvelyekkel és műanyag gallérokcal DIN 46228/4, névleges csatlakozás, max.	50 mm ²
Keresztmetszet csatlakoztatott vezetékhez, finomsodratú, érvéghüvelyekkel és műanyag gallérokcal DIN 46228/4, névleges csatlakozás, min.	10 mm ²	Vezeték csatlakozási keresztmetszet, finomsodratú, érvéghüvelyekkel DIN 46228/1, névleges csatlakozás, max.	50 mm ²
Vezeték csatlakozási keresztmetszet, finomsodratú, érvéghüvelyekkel DIN 46228/1, névleges csatlakozás, min.	10 mm ²	Vezeték csatlakozási keresztmetszet, finomsodratú, max.	70 mm ²
Vezeték csatlakozási keresztmetszet, finomsodratú, min.	10 mm ²	Vezeték csatlakozási keresztmetszet, többeres, névleges csatlakozás, max.	70 mm ²
Vezeték csatlakozási keresztmetszet, többeres, névleges csatlakozás, min.	10 mm ²	Vezetékcsatlakozás keresztmetszete, tömör ér, max. névleges csatlakozás	16 mm ²
Vezetékcsatlakozás keresztmetszete, tömör ér, min. névleges csatlakozás	10 mm ²	Finomsodratú, min. (névleges csatlakozás)	10 mm ²

Általános

Vezeték csatlakozási keresztmetszet AWG, max.	AWG 2/0	Vezeték csatlakozási keresztmetszet AWG, min.	AWG 8
Szabványok	IEC 60947-7-1	Tartósín	TS 35

Besorolások

ETIM 8.0	EC000897	ETIM 9.0	EC000897
ETIM 10.0	EC000897	ECLASS 14.0	27-25-01-01
ECLASS 15.0	27-25-01-01		



A2C 50/70 DL BL

Weidmüller Interface GmbH & Co. KG
 Klingenbergstraße 26
 D-32758 Detmold
 Germany

www.weidmueller.com

Tartozékok

Végbak



A Weidmüller termékválasztékában vannak végbakok, amelyek garantálják az állandó, megbízható rögzítést a kapocsín és megakadályozzák az elcsúszást. Rendelkezésre állnak csavaros és csavarok nélküli változatok is. A végbakokon jelölési opciók vannak, akár csoportos jelölések részére is, valamint van rajta egy vizsgálódugó tartó is.

Általános rendelési adatok

Típus	AEB 35 SCL/1 V0	Változat
Rendelési szám	2661280000	A-sorozat, Végbak
GTIN (EAN)	4050118702163	
Qty.	20 ST	
Típus	AEB 35 SCL/1 V0 BK	Változat
Rendelési szám	2661300000	A-sorozat, Végbak
GTIN (EAN)	4050118702187	
Qty.	20 ST	
Típus	AEB 35 SCL/1 V0 GY	Változat
Rendelési szám	2661290000	A-sorozat, Végbak
GTIN (EAN)	4050118702170	
Qty.	20 ST	

Kiegészítő csatlakozás



A kiegészítő csatlakozás révén különálló feszültségcsapdát lehet létrehozni. Ez alkalmazható például a vészhelyzeti tápellátásnál a főkapcsoló előtt, vagy egyszerűen egy kiegészítő csatlakozásként az alkalmazásban.

Általános rendelési adatok

Típus	AAC 50-185 2X10	Változat
Rendelési szám	2663420000	Segédcsatlakozás (kapocs), 10 mm ² , Csatlakozások száma: 2
GTIN (EAN)	4064675027966	
Qty.	5 ST	
Típus	AAC 50-185 2X10 BK-YL	Változat
Rendelési szám	2663450000	Segédcsatlakozás (kapocs), 10 mm ² , Csatlakozások száma: 2
GTIN (EAN)	4064675027997	
Qty.	5 ST	

A2C 50/70 DL BL

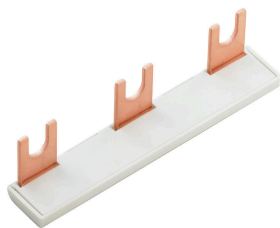
Weidmüller Interface GmbH & Co. KG
 Klingenbergstraße 26
 D-32758 Detmold
 Germany

www.weidmueller.com

Tartozékok

Típus	AAC 50-185 2X10 BL	Változat
Rendelési szám	2663430000	Segédcsatlakozás (kapocs), 10 mm ² , Csatlakozások száma: 2
GTIN (EAN)	4064675027973	
Qty.	5 ST	
Típus	AAC 50-185 2X10 GN-YL	Változat
Rendelési szám	2663440000	Segédcsatlakozás (kapocs), 10 mm ² , Csatlakozások száma: 2
GTIN (EAN)	4064675027980	
Qty.	5 ST	

Keresztösszekötő elem



A potenciál elosztása vagy többszörözése a szomszédos sorkapcsokhoz keresztösszekötőn keresztül történik. A további vezetékezés könnyen elkerülhető. Ha a pólusok megtörnek, a sorkapcsok csatlakozása még mindig megbízhatóan megmarad. Portfóliónk moduláris sorkapcsokhoz való dugaszolható és csavarozható keresztösszekötő rendszereket is tartalmaz.

Általános rendelési adatok

Típus	ZQV 50/70N/2	Változat
Rendelési szám	2663400000	Keresztösszekötő (kapocs), Dugaszolt, narancssárga, 150 A,
GTIN (EAN)	4064675266198	Pólusszám: 2, Raszter mm-ben (P): 20.00, Szigetelt: Igen, Szélesség:
Qty.	10 ST	38.13 mm

Tesztadapter és tesztaljzatok



Az adapterek és teszt dugók a sorkapcsok és a vizsgálóberendezések közötti elektromos csatlakozáshoz használatosak. Így elektromos érintkezés hozható létre vezetékelt állapotban, és a mérések könnyen elvégezhetők.

Általános rendelési adatok

Típus	ATPG 1.5-10 L	Változat
Rendelési szám	1991890000	Tesztadapter (kapocs), 1.5 mm ² , 250 V, 0.2 A
GTIN (EAN)	4050118376647	
Qty.	50 ST	

A2C 50/70 DL BL

Weidmüller Interface GmbH & Co. KG
Klingenbergstraße 26
D-32758 Detmold
Germany

www.weidmueller.com

Tartozékok

Figyelmeztető takaróburkolat

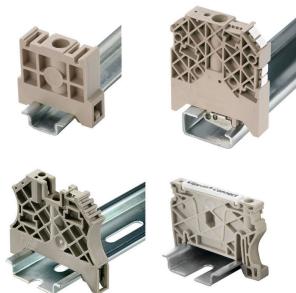


Villámmal ellátott figyelmeztetések növelik az emberek és gépek biztonságát. Ezeket akkor használják, amikor a külső feszültséget jelezni kell az alkalmazás során.

Általános rendelési adatok

Típus	AAM 35-185 YE FLASH	Változat
Rendelési szám	2635600000	A-sorozat, Sorkapocs jelölő, 23.5 x 12 mm, Raszter mm-ben (P): 12.00 sárga
GTIN (EAN)	4050118674545	
Qty.	40 ST	

Végbak



A Weidmüller termékválasztékában vannak végbakok, amelyek garantálják az állandó, megbízható rögzítést a kapocsín és megakadályozzák az elcsúszást. Rendelkezésre állnak csavaros és csavarok nélküli változatok is. A végbakokon jelölési opciók vannak, akár csoportos jelölések részére is, valamint van rajta egy vizsgálódugó tartó is.

Általános rendelési adatok

Típus	AEB 35 SC/1	Változat
Rendelési szám	1991920000	A-sorozat, Végbak
GTIN (EAN)	4050118376722	
Qty.	50 ST	
Típus	AEB 35 SC/1 BK	Változat
Rendelési szám	2475310000	A-sorozat, Végbak
GTIN (EAN)	4050118487114	
Qty.	50 ST	

A2C 50/70 DL BL

Weidmüller Interface GmbH & Co. KG

Klingenbergstraße 26

D-32758 Detmold

Germany

www.weidmueller.com

Tartozékok

További tartozékok



A tökéletes megoldás létrehozásakor nem létezik túl kicsi feladat.

A csatlakozások csak egy részét képezik a teljes folyamatnak. Az apró részletek gyakran kulcsfontosságúak a tökéletes megoldás elérésében olyan alkalmazásoknál, ahol a potenciált mérik, csoportosítják vagy éppen leválasztják egymástól.

Egy rendszer nem is valódi rendszer az apró, de nélkülözhetetlen részletek nélkül:

- Az ellenőrző dugaszok megbízható csatlakozást biztosítanak a diagnosztikai aljzatokhoz

A gyártási folyamattal és az alkalmazással összhangban.

Általános rendelési adatok

Típus	PS 2.0 MC	Változat
Rendelési szám	031000000	NYÁK dugaszoló csatlakozó, Tartozékok, Vizsgálódugó, piros,
GTIN (EAN)	4008190000059	Pólusszám: 1
Qty.	20 ST	

Lapos csavarhúzó



Hornycsavarhúzó lekerekített pengével SD DIN 5265, ISO 2380/2, behajtó a DIN 5264, ISO 2380/1 szerint. Chrom Top hegy, SoftFinish markolat

Általános rendelési adatok

Típus	SDS 1.0X5.5X150	Változat
Rendelési szám	274938000	Csavarhúzó, Kés szélessége (B): 5.5 mm, Kés hossza: 150 mm, Kés vastagsága (A): 1 mm
GTIN (EAN)	4050118895605	
Qty.	1 ST	
Típus	SDS 1.0X5.5X150	Változat
Rendelési szám	900835000	Csavarhúzó, Csavarhúzó
GTIN (EAN)	4032248056316	
Qty.	1 ST	

Tartozékok

Tesztadapter és tesztaljzatok



Az adapterek és tesztdugók a sorkapcsok és a vizsgálóberendezések közötti elektromos csatlakozáshoz használatosak. Így elektromos érintkezés hozható létre vezetékhez állapottban, és a mérések könnyen elvégezhetők.

Általános rendelési adatok

Típus	FZS 2/4 RT/80 SAKT4	Változat
Rendelési szám	1276300000	Dugasz (kapocs), Dugaszolható csatlakozás, 2 mm ² , Csatlakozások száma: 2, Pólusszám: 1, Szélesség: 9 mm
GTIN (EAN)	4008190026080	
Qty.	20 ST	