

FMH3 S1/32V F1 B RL

Weidmüller Interface GmbH & Co. KG

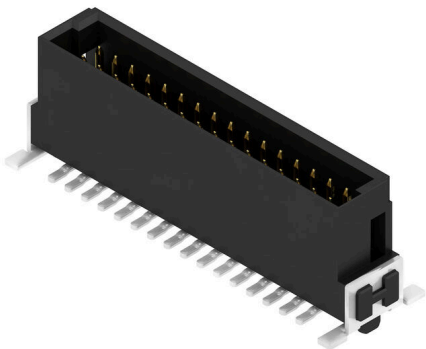
Klingenbergstraße 26

D-32758 Detmold

Germany

www.weidmueller.com

Product image



OMNIMATE® - Board-to-Board csatlakozók

Kompakt eszközök flexibilis tervezése

Az időtálló érintkező rendszerek használata, valamint a gyártási folyamatok optimalizálása egyre fontosabbá válik a hatékony ipari készülékek kifejlesztésében, különösen az Industry 4.0 területén. OMNIMATE® board-to-board csatlakozók 1,27 mm-es rászterrel rendelkeznek, és maximális rugalmasságot biztosítanak a különböző kialakításoknak köszönhetően.

- Rugalmas eszközkialakítás - Iparilag megfelelő sűrűség rendkívül rugalmas csatlakozásokkal kombinálva (Mezzanine, Mother-to-Daughter, Extender-card, Cable-to-Board)
- Automatizálásra kész - Automatikus összeállításhoz kifejlesztve rendkívül precíz csap egységességgel és SMT-rögzítéssel
- Megbízható érintkező - Akár 500 csatlakoztatási ciklus az iparilag megfelelő aranybevonatnak köszönhetően (PdNi-Au)
- Folyamatkész - Nagy teljesítményű LCP anyag reflow forrasztáshoz
- Méretezhetőség - Különböző magasságok nagy fokú érintkező átfedésekkel különböző megoldásokhoz 12 – 80 pólus között.
- Robusztus miniatürizálás - egyszerű és biztonságos csatlakozás még kedvezőtlen csatlakoztatási feltételek mellett is lehetséges – pl. dőlés vagy hajlítás esetén.

Általános rendelési adatok

Változat	NYÁK dugaszoló csatlakozó, tús érintkezősor, SMD-forrasztott csatlakozás, Raszter mm-ben (P): 1.27 mm, Pólusszám: 32, 180°, Tape
Rendelési szám	2747110000
Típus	FMH3 S1/32V F1 B RL
GTIN (EAN)	4064675001058
Qty.	280 Darab
Termékadatok	IEC: / 2.8 A UL: 150 V
Csomagolás	Tape

FMH3 S1/32V F1 B RL

Weidmüller Interface GmbH & Co. KG

Klingenbergstraße 26

D-32758 Detmold

Germany

www.weidmueller.com

Műszaki adatok

Tanúsítványok

Jóváhagyások



ROHS	Megfelel
UL File Number Search	UL weboldal
Tanúsítvány száma (cURus)	E92202

Méreték és tömegek

Mélység	7.4 mm	Mélység (coll)	0.2913 inch
Magasság	9.1 mm	Magasság (coll)	0.3583 inch
Szélesség	25.4 mm	Szélesség (coll)	1 inch
Nettó tömeg	6.25 g		

Termékek környezetvédelmi megfelelése

RoHS megfelelési állapot	Megfelel, kivétel nélkül
REACH SVHC	Nincs 0,1 tömeg% feletti SVHC

Rendszerspecifikációk

Termékcsalád	OMNIMATE Signal - NYÁK-NYÁK között	Csatlakozás típusa	Áramkörü lap csatlakozás
Felszerelés NYÁK-ra	SMD-forrasztott csatlakozás	Raszter mm-ben (P)	1.27 mm
Raszter inch-ben (P)	0.050 "	Kimenő könyök	180°
Pólusszám	32	Forrasztótűskék száma pólusonként	1
Egysíkúság:	0.1 mm	Sorok száma	1
Érintkezősorok száma	2	Védelmi osztály	IP20
Térfogati ellenállás	<25 mΩ	Dugaszolási ciklusok	500
Dugaszolási erő/pólus, max.	0.6 N	Húzóerő / pólus, max.	0.6 N

Anyagjellemzők

Szigetelőanyag	LCP	Szín	fekete
Színskála (hasonló)	RAL 9011	Szigetelőanyag csoport	Illa
Szigetelési ellenállás	≥ 10 ¹⁰ Ω	Moisture Level (MSL)	1
UL 94 éghetőségi osztály	V-0	Érintkező alapanyaga	Rézötvözet
Érintkező anyaga	Cu-ötvözet	Érintkező felület	Arany a nikkel felett
Dugaszolható csatlakozás rétegszerkezete	≥ 2 μm Ni / ≥ 0.4 μm PdNi / ≥ 0.05 μm Au	Tárolási hőmérséklet, min.	-40 °C
Tárolási hőmérséklet, max.	70 °C	Üzemi hőmérséklet, min.	-55 °C
Üzemi hőmérséklet, max.	125 °C		

Névleges adatok IEC szerint

Névleges áram, min. pólusszám (Tu=20 °C)	2.8 A	Kúszóút, min.	0.4 mm
Hézag, min.	0.4 mm		

Csomagolás

Csomagolás	Tape	VPE hosszúság	350.00 mm
VPE szélesség	345.00 mm	VPE magasság	135.00 mm

Műszaki adatok**JUL 1977 névleges adatok**

Hivatkozás a tanúsítási értékekre	A megadott adatok maximális értékek - lásd a tanúsítványt.	Névleges feszültség (UL 1977) (elavult)	150 V
-----------------------------------	--	---	-------

Fontos megjegyzés

IPC megfelelés	A termékek fejlesztése, gyártása és szállítása a nemzetközileg elismert IPC-A-610 szabvány „megengedhető” kategóriája szerint történt. A termékekkel kapcsolatos további követelményeket kérésre kiértékeljük.
----------------	--

Megjegyzések

Besorolások

ETIM 8.0	EC002637	ETIM 9.0	EC002637
ETIM 10.0	EC002637	ECLASS 14.0	27-46-02-01
ECLASS 15.0	27-46-02-01		

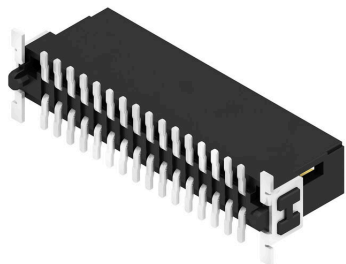
FMH3 S1/32V F1 B RL

Weidmüller Interface GmbH & Co. KG
 Klingenbergstraße 26
 D-32758 Detmold
 Germany

Rajzok

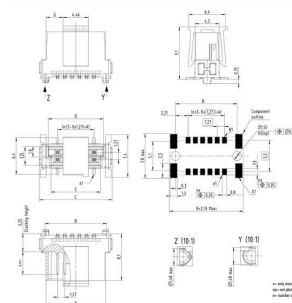
www.weidmueller.com

Product image

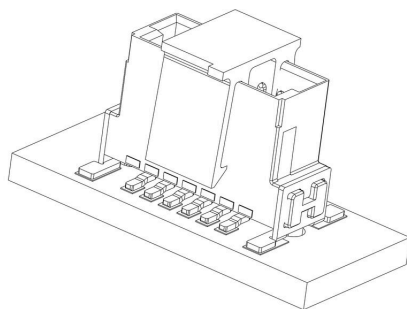


Dimensional drawing

Név	Előírás	Pinok száma	A	B	C	D	E	F	G
FMH3 S1/32V F1 B RL	274710000	32	6,95	10,17	12,7	8,57	8,57	10,17	2,98
FMH3 S1/32V F1 B RL	274710000	32	6,95	13,31	15,24	11,17	11,17	12,7	4,33
FMH3 S1/32V F1 B RL	274710000	24	11,43	16,45	17,78	14,63	13,85	14,45	5,4
FMH3 S1/32V F1 B RL	274710000	16	15,87	19,61	21,41	16,45	14,63	15,24	7,4
FMH3 S1/32V F1 B RL	274710000	12	18,85	23,47	24,4	20,27	17,78	18,85	9,31
FMH3 S1/32V F1 B RL	274710000	8	24,13	29,53	30,48	27,26	24,26	24,13	11,88
FMH3 S1/32V F1 B RL	274710000	6	28,48	34,3	34,93	31,7	28,7	28,48	14,26
FMH3 S1/32V F1 B RL	274710000	4	41,27	49,23	49,53	45,13	41,27	41,27	21,4
FMH3 S1/32V F1 B RL	274710000	3	48,43	57,85	58,48	53,75	51,75	52,48	24,85



Részletrajz



Visszaszabályozási görbe

