

## FMH3 S1/26V F1 B RL

Weidmüller Interface GmbH &amp; Co. KG

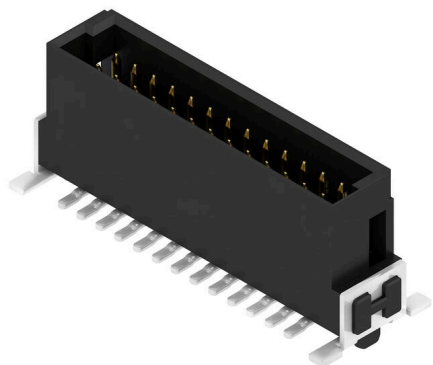
Klingenbergstraße 26

D-32758 Detmold

Germany

www.weidmueller.com

## Product image



## OMNIMATE® - Board-to-Board csatlakozók

Kompakt eszközök flexibilis tervezése

Az időtálló érintkező rendszerek használata, valamint a gyártási folyamatok optimalizálása egyre fontosabbá válik a hatékony ipari készülékek kifejlesztésében, különösen az Industry 4.0 területén. OMNIMATE® board-to-board csatlakozók 1,27 mm-es rászterrel rendelkeznek, és maximális rugalmasságot biztosítanak a különböző kialakításoknak köszönhetően.

- Rugalmas eszközkialakítás - Iparilag megfelelő sűrűség rendkívül rugalmas csatlakozásokkal kombinálva (Mezzanine, Mother-to-Daughter, Extender-card, Cable-to-Board)
- Automatizálásra kész - Automatikus összeállításhoz kifejlesztve rendkívül precíz csap egységességgel és SMT-rögzítéssel
- Megbízható érintkező - Akár 500 csatlakoztatási ciklus az iparilag megfelelő aranybevonatnak köszönhetően (PdNi-Au)
- Folyamatkész - Nagy teljesítményű LCP anyag reflow forrasztáshoz
- Méretezhetőség - Különböző magasságok nagy fokú érintkező átfedésekkel különböző megoldásokhoz 12 – 80 pólus között.
- Robusztus miniatürizálás - egyszerű és biztonságos csatlakozás még kedvezőtlen csatlakoztatási feltételek mellett is lehetséges – pl. dőlés vagy hajlítás esetén.

## Általános rendelési adatok

|                |                                                                                                                                  |
|----------------|----------------------------------------------------------------------------------------------------------------------------------|
| Változat       | NYÁK dugaszoló csatlakozó, tús érintkezősor, SMD-forrasztott csatlakozás, Raszter mm-ben (P): 1.27 mm, Pólusszám: 26, 180°, Tape |
| Rendelési szám | <a href="#">2747100000</a>                                                                                                       |
| Típus          | FMH3 S1/26V F1 B RL                                                                                                              |
| GTIN (EAN)     | 4064675001218                                                                                                                    |
| Qty.           | 280 Darab                                                                                                                        |
| Termékadatok   | IEC: / 2.8 A<br>UL: 150 V                                                                                                        |
| Csomagolás     | Tape                                                                                                                             |

## FMH3 S1/26V F1 B RL

Weidmüller Interface GmbH &amp; Co. KG

Klingenbergstraße 26

D-32758 Detmold

Germany

www.weidmueller.com

## Műszaki adatok

## Tanúsítványok

Jóváhagyások



|                           |                             |
|---------------------------|-----------------------------|
| ROHS                      | Megfelel                    |
| UL File Number Search     | <a href="#">UL weboldal</a> |
| Tanúsítvány száma (cURus) | E92202                      |

## Méretek és tömegek

|             |          |                  |             |
|-------------|----------|------------------|-------------|
| Mélység     | 7.4 mm   | Mélység (coll)   | 0.2913 inch |
| Magasság    | 9.1 mm   | Magasság (coll)  | 0.3583 inch |
| Szélesség   | 21.59 mm | Szélesség (coll) | 0.85 inch   |
| Nettó tömeg | 2.6 g    |                  |             |

## Termékek környezetvédelmi megfelelése

|                          |                               |
|--------------------------|-------------------------------|
| RoHS megfelelési állapot | Megfelel, kivétel nélkül      |
| REACH SVHC               | Nincs 0,1 tömeg% feletti SVHC |

## Rendszerspecifikációk

|                             |                                    |                                   |                          |
|-----------------------------|------------------------------------|-----------------------------------|--------------------------|
| Termékcsalád                | OMNIMATE Signal - NYÁK-NYÁK között | Csatlakozás típusa                | Áramkört lap csatlakozás |
| Felszerelés NYÁK-ra         | SMD-forrasztott csatlakozás        | Raszter mm-ben (P)                | 1.27 mm                  |
| Raszter inch-ben (P)        | 0.050 "                            | Kimenő könyök                     | 180°                     |
| Pólusszám                   | 26                                 | Forrasztótűskék száma pólusonként | 1                        |
| Egysíkúság:                 | 0.1 mm                             | Sorok száma                       | 1                        |
| Érintkezősorok száma        | 2                                  | Védelmi osztály                   | IP20                     |
| Térfogati ellenállás        | <25 mΩ                             | Dugaszolási ciklusok              | 500                      |
| Dugaszolási erő/pólus, max. | 0.6 N                              | Húzóerő / pólus, max.             | 0.6 N                    |

## Anyagjellemzők

|                                          |                                          |                            |                       |
|------------------------------------------|------------------------------------------|----------------------------|-----------------------|
| Szigetelőanyag                           | LCP                                      | Szín                       | fekete                |
| Színskála (hasonló)                      | RAL 9011                                 | Szigetelőanyag csoport     | Illa                  |
| Szigetelési ellenállás                   | ≥ 10 <sup>10</sup> Ω                     | Moisture Level (MSL)       | 1                     |
| UL 94 éghetőségi osztály                 | V-0                                      | Érintkező alapanyaga       | Rézötvözet            |
| Érintkező anyaga                         | Cu-ötvözet                               | Érintkező felület          | Arany a nikkel felett |
| Dugaszolható csatlakozás rétegszerkezete | ≥ 2 μm Ni / ≥ 0.4 μm PdNi / ≥ 0.05 μm Au | Tárolási hőmérséklet, min. | -40 °C                |
| Tárolási hőmérséklet, max.               | 70 °C                                    | Üzemi hőmérséklet, min.    | -55 °C                |
| Üzemi hőmérséklet, max.                  | 125 °C                                   |                            |                       |

## Névleges adatok IEC szerint

|                                          |        |               |        |
|------------------------------------------|--------|---------------|--------|
| Névleges áram, min. pólusszám (Tu=20 °C) | 2.8 A  | Kúszóút, min. | 0.4 mm |
| Hézag, min.                              | 0.4 mm |               |        |

## Csomagolás

|               |           |               |           |
|---------------|-----------|---------------|-----------|
| Csomagolás    | Tape      | VPE hosszúság | 380.00 mm |
| VPE szélesség | 350.00 mm | VPE magasság  | 120.00 mm |

**Műszaki adatok****JUL 1977 névleges adatok**

|                                   |                                                            |                                         |       |
|-----------------------------------|------------------------------------------------------------|-----------------------------------------|-------|
| Hivatkozás a tanúsítási értékekre | A megadott adatok maximális értékek - lásd a tanúsítványt. | Névleges feszültség (UL 1977) (elavult) | 150 V |
|-----------------------------------|------------------------------------------------------------|-----------------------------------------|-------|

**Fontos megjegyzés**

|                |                                                                                                                                                                                                                |
|----------------|----------------------------------------------------------------------------------------------------------------------------------------------------------------------------------------------------------------|
| IPC megfelelés | A termékek fejlesztése, gyártása és szállítása a nemzetközileg elismert IPC-A-610 szabvány „megengedhető” kategóriája szerint történt. A termékekkel kapcsolatos további követelményeket kérésre kiértékeljük. |
|----------------|----------------------------------------------------------------------------------------------------------------------------------------------------------------------------------------------------------------|

Megjegyzések

**Besorolások**

|             |             |             |             |
|-------------|-------------|-------------|-------------|
| ETIM 8.0    | EC002637    | ETIM 9.0    | EC002637    |
| ETIM 10.0   | EC002637    | ECLASS 14.0 | 27-46-02-01 |
| ECLASS 15.0 | 27-46-02-01 |             |             |

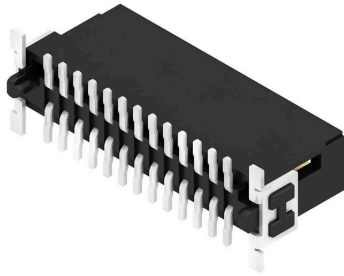
FMH3 S1/26V F1 B RL

Weidmüller Interface GmbH & Co. KG  
 Klingenbergstraße 26  
 D-32758 Detmold  
 Germany

Rajzok

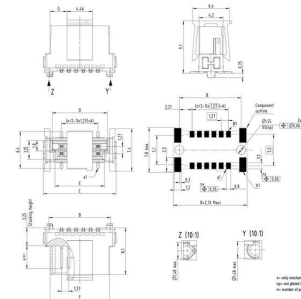
www.weidmueller.com

Product image

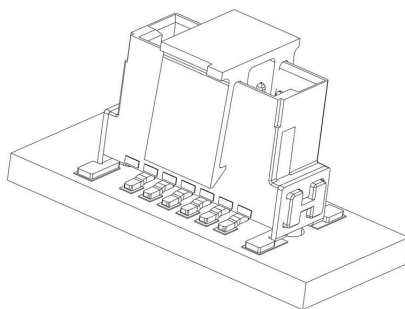


Dimensional drawing

| Név                 | Előnév    | Pinok száma | A     | B     | C     | D     | E     | F     | G     |
|---------------------|-----------|-------------|-------|-------|-------|-------|-------|-------|-------|
| FMH3 S1/26V F1 B RL | 274710000 | 22          | 6,95  | 10,17 | 12,7  | 8,57  | 8,57  | 10,17 | 2,98  |
| FMH3 S1/26V F1 B RL | 274710000 | 22          | 6,95  | 13,31 | 15,24 | 11,17 | 11,17 | 12,7  | 4,53  |
| FMH3 S1/26V F1 B RL | 274710000 | 26          | 11,43 | 16,85 | 17,78 | 14,63 | 13,85 | 14,63 | 5,4   |
| FMH3 S1/26V F1 B RL | 274710000 | 26          | 15,87 | 19,81 | 21,01 | 16,48 | 14,63 | 15,87 | 7,4   |
| FMH3 S1/26V F1 B RL | 274710000 | 32          | 18,85 | 23,47 | 24,4  | 20,27 | 17,78 | 20,27 | 9,31  |
| FMH3 S1/26V F1 B RL | 274710000 | 40          | 24,13 | 29,53 | 30,46 | 27,08 | 24,13 | 27,08 | 11,83 |
| FMH3 S1/26V F1 B RL | 274710000 | 50          | 28,48 | 34,1  | 34,93 | 31,7  | 28,48 | 31,7  | 14,32 |
| FMH3 S1/26V F1 B RL | 274710000 | 60          | 33,17 | 39,23 | 40,06 | 36,84 | 33,17 | 36,84 | 17,4  |
| FMH3 S1/26V F1 B RL | 274710000 | 80          | 43,53 | 51,85 | 52,68 | 48,75 | 44,78 | 51,85 | 24,85 |



Részletrajz



Visszaszabályozási görbe

