

**CABTITE EP B 24/26 GY****Weidmüller Interface GmbH & Co. KG**

Klingenbergstraße 26

D-32758 Detmold

Germany

www.weidmueller.com

**Cabtite - Kábelbevezető lemezek**

A dugasz nélküli kábeleket és vezetékeket a vezérlőszekrénybe, házakba vagy gépekbe a legkisebb helyeken is egyszerűen és helytakarékos módon helyezheti be.

A Cabtite kábelbevezető lemezek segítségével ezt még a legzordabb körülmények között is megteheti, legyen szó akár védőtömlőkről, pneumatikus/hidraulikus tömlőkről vagy száloptikai kábelekről - a kábeleket gyorsan, egyszerűen és helytakarékos módon beszerelheti. A beszerelés mindössze egyetlen négyszög alakú fali kivágáson keresztül történik, ezért legalább 40%-kal gyorsabban elvégezhető (a szabványos tömszelencékhez képest).

A kábelbevezető lemezek IP54 nélküli verziójának tesztelése a DIN EN 60529 szerint történik, és UL94 V-0 tanúsított TPE anyagból készültek, lehetővé téve -40°C és +90°C közötti alkalmazást.

A Cabtite kábelbevezető lemezek a hagyományos tömszelencék gazdaságos alternatívái.

**Általános rendelési adatok**

Változat	Cable entry plate, Cabtite (cable entry system), TPE, szürke, Magasság: 44 mm, Szélesség: 142 mm, Mélység: 12 mm, -40 °C...90 °C, IP54
Rendelési szám	<a href="#">2743680000</a>
Típus	CABTITE EP B 24/26 GY
GTIN (EAN)	4064675 123392
Qty.	10 Darab

## CABTITE EP B 24/26 GY

Weidmüller Interface GmbH & Co. KG  
Klingenbergstraße 26  
D-32758 Detmold  
Germany

www.weidmueller.com

## Műszaki adatok

## Tanúsítványok

Jóváhagyások



ROHS	Megfelel
UL File Number Search	<a href="#">UL weboldal</a>
Tanúsítvány száma (cURus)	E223801

## Méretek és tömegek

Mélység	12 mm	Mélység (coll)	0.4724 inch
Magasság	44 mm	Magasság (coll)	1.7323 inch
Szélesség	142 mm	Szélesség (coll)	5.5905 inch
Falvastagság, min.	2.5 mm	Falvastagság, max.	4 mm
Nettó tömeg	41.1 g		

## Hőmérsékletek

Üzemi hőmérséklet -40 °C...90 °C

## Termékek környezetvédelmi megfelelősége

RoHS megfelelési állapot	Megfelel, kivétel nélkül
REACH SVHC	Nincs 0,1 tömeg% feletti SVHC

## General information

Szilikon	Nem	UL 94 éghetőségi osztály	V-0
Védelmi osztály	IP54	Alapanyag	TPE
Protection class (UL)	Type 1, Type 12		

## Csatlakoztatható kábelek száma

Felszerelés típusa	Felpattintható	
Number of connectable cables	26	
Kábelbevezetések	Szám	16
	Kábelátmérő, min.	1 mm
	Kábelátmérő, max.	6.5 mm
	Kábel típus	Körkábel
	Szám	4
	Kábelátmérő, min.	1 mm
	Kábelátmérő, max.	12.1 mm
	Kábel típus	Körkábel
	Szám	4
	Kábelátmérő, min.	1 mm
	Kábelátmérő, max.	16.1 mm
	Kábel típus	Körkábel
	Szám	2
	Kábel típus	ASI

## Besorolások

ETIM 8.0	EC002624	ETIM 9.0	EC002624
ETIM 10.0	EC002624	ECLASS 14.0	27-18-28-15

**Műszaki adatok**

ECLASS 15.0

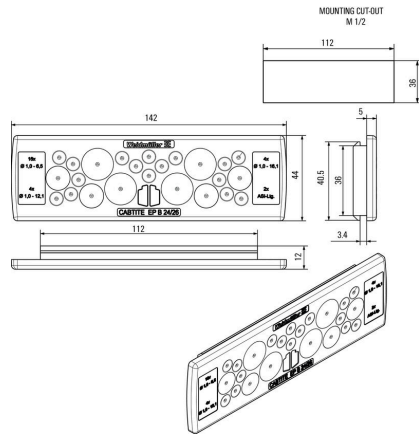
27-18-28-15

CABTITE EP B 24/26 GY

Weidmüller Interface GmbH & Co. KG  
Klingenbergstraße 26  
D-32758 Detmold  
Germany

Rajzok

www.weidmueller.com



**CABTITE EP B 24/26 GY**

**Weidmüller Interface GmbH & Co. KG**  
Klingenbergstraße 26  
D-32758 Detmold  
Germany

[www.weidmueller.com](http://www.weidmueller.com)

**Tartozékok****Négyzetletes hasítóbélyeg ipari nehézcsatlakozókhoz**

A Weidmüller lyukasztószerszámai optimális megoldást kínálnak az elektromos szekrények nyílásainak kialakítására.

- PG tömszelencék
- M tömszelencék
- Speciális tömszelencék

Nem alkalmazható rozsdamentes acélhoz!

**Általános rendelési adatok**

Típus	KOK-112X36	Változat	
Rendelési szám	<a href="#">9204870000</a>	Sheet holes	
GTIN (EAN)	4032248693801		
Qty.	1 ST		