

CABTITE EP B 24/14 GY**Weidmüller Interface GmbH & Co. KG**

Klingenbergstraße 26

D-32758 Detmold

Germany

www.weidmueller.com

**Cabtite - Kábelbevezető lemezek**

A dugasz nélküli kábeleket és vezetékeket a vezérlőszekrénybe, házakba vagy gépekbe a legkisebb helyeken is egyszerűen és helytakarékos módon helyezheti be.

A Cabtite kábelbevezető lemezek segítségével ezt még a legzordabb körülmények között is megteheti, legyen szó akár védőtömlőkről, pneumatikus/hidraulikus tömlőkről vagy száloptikai kábelekről - a kábeleket gyorsan, egyszerűen és helytakarékos módon beszerelheti. A beszerelés mindössze egyetlen négyszög alakú fali kivágáson keresztül történik, ezért legalább 40%-kal gyorsabban elvégezhető (a szabványos tömszelencékhez képest).

A kábelbevezető lemezek IP54 nélküli verziójának tesztelése a DIN EN 60529 szerint történik, és UL94 V-0 tanúsított TPE anyagból készültek, lehetővé téve -40°C és +90°C közötti alkalmazást.

A Cabtite kábelbevezető lemezek a hagyományos tömszelencék gazdaságos alternatívái.

Általános rendelési adatok

Változat	Cable entry plate, Cabtite (cable entry system), TPE, szürke, Magasság: 44 mm, Szélesség: 142 mm, Mélység: 12 mm, -40 °C...90 °C, IP54
Rendelési szám	2743640000
Típus	CABTITE EP B 24/ 14 GY
GTIN (EAN)	4064675 123354
Qty.	10 Darab

CABTITE EP B 24/14 GY

Weidmüller Interface GmbH & Co. KG
Klingenbergstraße 26
D-32758 Detmold
Germany

www.weidmueller.com

Műszaki adatok

Tanúsítványok

Jóváhagyások



ROHS	Megfelel
UL File Number Search	UL weboldal
Tanúsítvány száma (cURus)	E223801

Méretek és tömegek

Mélység	12 mm	Mélység (coll)	0.4724 inch
Magasság	44 mm	Magasság (coll)	1.7323 inch
Szélesség	142 mm	Szélesség (coll)	5.5905 inch
Falvastagság, min.	2.5 mm	Falvastagság, max.	4 mm
Nettó tömeg	44.1 g		

Hőmérsékletek

Üzemi hőmérséklet -40 °C...90 °C

Termékek környezetvédelmi megfelelése

RoHS megfelelési állapot	Megfelel, kivétel nélkül
REACH SVHC	Nincs 0,1 tömeg% feletti SVHC

General information

Szilikon	Nem	UL 94 éghetőségi osztály	V-0
Védelmi osztály	IP54	Alapanyag	TPE
Protection class (UL)	Type 1, Type 12		

Csatlakoztatható kábelek száma

Felszerelés típusa	Felpattintható	
Number of connectable cables	14	
Kábelbevezetések	Szám	14
	Kábelátmérő, min.	1 mm
	Kábelátmérő, max.	12.1 mm
	Kábel típus	Körkábel

Besorolások

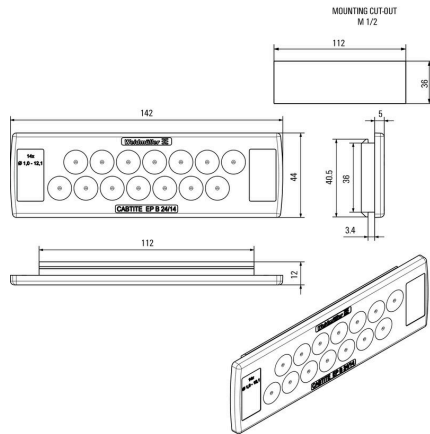
ETIM 8.0	EC002624	ETIM 9.0	EC002624
ETIM 10.0	EC002624	ECLASS 14.0	27-18-28-15
ECLASS 15.0	27-18-28-15		

CABTITE EP B 24/14 GY

Weidmüller Interface GmbH & Co. KG
Klingenbergstraße 26
D-32758 Detmold
Germany

Rajzok

www.weidmueller.com



CABTITE EP B 24/14 GY

Weidmüller Interface GmbH & Co. KG
Klingenbergstraße 26
D-32758 Detmold
Germany

www.weidmueller.com

Tartozékok**Négyzetletes hasítóbélyeg ipari nehézcsatlakozókhoz**

A Weidmüller lyukasztőszerszámai optimális megoldást kínálnak az elektromos szekrények nyílásainak kialakítására.

- PG tömszelencék
- M tömszelencék
- Speciális tömszelencék

Nem alkalmazható rozsdamentes acélhoz!

Általános rendelési adatok

Típus	KOK-112X36	Változat	
Rendelési szám	9204870000	Sheet holes	
GTIN (EAN)	4032248693801		
Qty.	1 ST		