

**CABTITE EP A 24/18 GY****Weidmüller Interface GmbH & Co. KG**

Klingenbergstraße 26

D-32758 Detmold

Germany

www.weidmueller.com

**Cabtite - Kábelbevezető lemezek**

A dugasz nélküli kábeleket és vezetékeket a vezérlőszekrénybe, házakba vagy gépekbe a legkisebb helyeken is egyszerűen és helytakarékos módon helyezheti be.

A Cabtite kábelbevezető lemezek segítségével ezt még a legzordabb körülmények között is megteheti, legyen szó akár védőtömlőkről, pneumatikus/hidraulikus tömlőkről vagy száloptikai kábelekről - a kábeleket gyorsan, egyszerűen és helytakarékos módon beszerelheti. A beszerelés mindössze egyetlen négyszög alakú fali kivágáson keresztül történik, ezért legalább 40%-kal gyorsabban elvégezhető (a szabványos tömszelencékhez képest).

A kábelbevezető lemezek IP54 nélküli verziójának tesztelése a DIN EN 60529 szerint történik, és UL94 V-0 tanúsított TPE anyagból készültek, lehetővé téve -40°C és +90°C közötti alkalmazást.

A Cabtite kábelbevezető lemezek a hagyományos tömszelencék gazdaságos alternatívái.

**Általános rendelési adatok**

Változat	Cable entry plate, Cabtite (cable entry system), TPE, szürke, Magasság: 44 mm, Szélesség: 142 mm, Mélység: 12 mm, -40 °C...90 °C, IP54
Rendelési szám	<a href="#">2743570000</a>
Típus	CABTITE EP A 24/18 GY
GTIN (EAN)	4064675 120957
Qty.	10 Darab

## CABTITE EP A 24/18 GY

Weidmüller Interface GmbH & Co. KG  
Klingenbergstraße 26  
D-32758 Detmold  
Germany

www.weidmueller.com

## Műszaki adatok

## Tanúsítványok

Jóváhagyások



ROHS	Megfelel
UL File Number Search	<a href="#">UL weboldal</a>
Tanúsítvány száma (cURus)	E223801

## Méretetek és tömegek

Mélység	12 mm	Mélység (coll)	0.4724 inch
Magasság	44 mm	Magasság (coll)	1.7323 inch
Szélesség	142 mm	Szélesség (coll)	5.5905 inch
Falvastagság, min.	1.5 mm	Falvastagság, max.	2.5 mm
Nettó tömeg	41.55 g		

## Hőmérsékletek

Üzemi hőmérséklet -40 °C...90 °C

## Termékek környezetvédelmi megfelelése

RoHS megfelelési állapot	Megfelel, kivétel nélkül
REACH SVHC	Nincs 0,1 tömeg% feletti SVHC

## General information

Szilikon	Nem	UL 94 éghetőségi osztály	V-0
Védelmi osztály	IP54	Alapanyag	TPE
Protection class (UL)	Type 1, Type 12		

## Csatlakoztatható kábelek száma

Felszerelés típusa	Felpattintható	
Number of connectable cables	18	
Kábelbevezetések	Szám	4
	Kábelátmérő, min.	1 mm
	Kábelátmérő, max.	6.5 mm
	Kábel típus	Körkábel
	Szám	5
	Kábelátmérő, min.	1 mm
	Kábelátmérő, max.	10.5 mm
	Kábel típus	Körkábel
	Szám	5
	Kábelátmérő, min.	1 mm
	Kábelátmérő, max.	12.5 mm
	Kábel típus	Körkábel
Kábelbevezetések	Szám	4
	Kábelátmérő, min.	1 mm
	Kábelátmérő, max.	16.1 mm
	Kábel típus	Körkábel

**CABTITE EP A 24/18 GY**

**Weidmüller Interface GmbH & Co. KG**  
Klingenbergstraße 26  
D-32758 Detmold  
Germany

[www.weidmueller.com](http://www.weidmueller.com)

**Műszaki adatok****Besorolások**

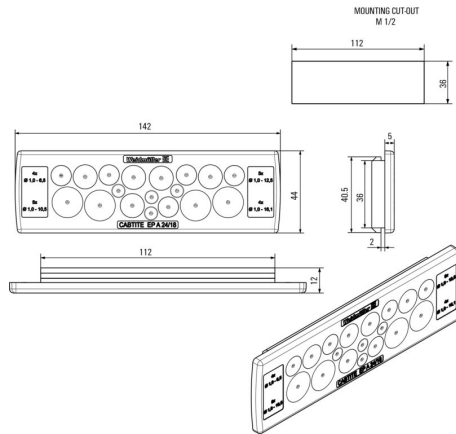
ETIM 8.0	EC002624	ETIM 9.0	EC002624
ETIM 10.0	EC002624	ECLASS 14.0	27-18-28-15
ECLASS 15.0	27-18-28-15		

**CABTITE EP A 24/18 GY**

**Weidmüller Interface GmbH & Co. KG**  
Klingenbergstraße 26  
D-32758 Detmold  
Germany

**Rajzok**

[www.weidmueller.com](http://www.weidmueller.com)



**CABTITE EP A 24/18 GY**

**Weidmüller Interface GmbH & Co. KG**  
Klingenbergstraße 26  
D-32758 Detmold  
Germany

**Tartozékok**

[www.weidmueller.com](http://www.weidmueller.com)

**Négyzetletes hasítóbélyeg ipari nehézcsatlakozókhoz**

A Weidmüller lyukasztószerszámai optimális megoldást kínálnak az elektromos szekrények nyílásainak kialakítására.

- PG tömszelencék
- M tömszelencék
- Speciális tömszelencék

Nem alkalmazható rozsdamentes acélhoz!

**Általános rendelési adatok**

Típus	KOK-112X36	Változat	
Rendelési szám	<a href="#">9204870000</a>	Sheet holes	
GTIN (EAN)	4032248693801		
Qty.	1 ST		