

CABTITE EP A 24/12 GY**Weidmüller Interface GmbH & Co. KG**

Klingenbergstraße 26

D-32758 Detmold

Germany

www.weidmueller.com

**Cabtite - Kábelbevezető lemezek**

A dugasz nélküli kábeleket és vezetékeket a vezérlőszekrénybe, házakba vagy gépekbe a legkisebb helyeken is egyszerűen és helytakarékos módon helyezheti be.

A Cabtite kábelbevezető lemezek segítségével ezt még a legzordabb körülmények között is megteheti, legyen szó akár védőtömlőkről, pneumatikus/hidraulikus tömlőkről vagy száloptikai kábelekről - a kábeleket gyorsan, egyszerűen és helytakarékos módon beszerelheti. A beszerelés mindössze egyetlen négyszög alakú fali kivágáson keresztül történik, ezért legalább 40%-kal gyorsabban elvégezhető (a szabványos tömszelencékhez képest).

A kábelbevezető lemezek IP54 nélküli verziójának tesztelése a DIN EN 60529 szerint történik, és UL94 V-0 tanúsított TPE anyagból készültek, lehetővé téve -40°C és +90°C közötti alkalmazást.

A Cabtite kábelbevezető lemezek a hagyományos tömszelencék gazdaságos alternatívái.

Általános rendelési adatok

| | |
|----------------|----------------------------------------------------------------------------------------------------------------------------------------|
| Változat | Cable entry plate, Cabtite (cable entry system), TPE, szürke, Magasság: 44 mm, Szélesség: 142 mm, Mélység: 12 mm, -40 °C...90 °C, IP54 |
| Rendelési szám | 2743540000 |
| Típus | CABTITE EP A 24/12 GY |
| GTIN (EAN) | 4064675 120964 |
| Qty. | 10 Darab |

CABTITE EP A 24/12 GY

Weidmüller Interface GmbH & Co. KG
Klingenbergstraße 26
D-32758 Detmold
Germany

www.weidmueller.com

Műszaki adatok

Tanúsítványok

Jóváhagyások



| | |
|---------------------------|-----------------------------|
| ROHS | Megfelel |
| UL File Number Search | UL weboldal |
| Tanúsítvány száma (cURus) | E223801 |

Méreték és tömegek

| | | | |
|--------------------|--------|--------------------|-------------|
| Mélység | 12 mm | Mélység (coll) | 0.4724 inch |
| Magasság | 44 mm | Magasság (coll) | 1.7323 inch |
| Szélesség | 142 mm | Szélesség (coll) | 5.5905 inch |
| Falvastagság, min. | 1.5 mm | Falvastagság, max. | 2.5 mm |
| Nettó tömeg | 39.4 g | | |

Hőmérsékletek

Üzemi hőmérséklet -40 °C...90 °C

Termékek környezetvédelmi megfelelése

| | |
|--------------------------|-------------------------------|
| RoHS megfelelési állapot | Megfelel, kivétel nélkül |
| REACH SVHC | Nincs 0,1 tömeg% feletti SVHC |

General information

| | | | |
|-----------------------|-----------------|--------------------------|-----|
| Szilikon | Nem | UL 94 éghetőségi osztály | V-0 |
| Védelmi osztály | IP54 | Alapanyag | TPE |
| Protection class (UL) | Type 1, Type 12 | | |

Csatlakoztatható kábelek száma

| | | |
|------------------------------|-------------------|----------|
| Felszerelés típusa | Felpattintható | |
| Number of connectable cables | 12 | |
| Kábelbevezetések | Szám | 12 |
| | Kábelátmérő, min. | 1 mm |
| | Kábelátmérő, max. | 15 mm |
| | Kábel típus | Körkábel |

Besorolások

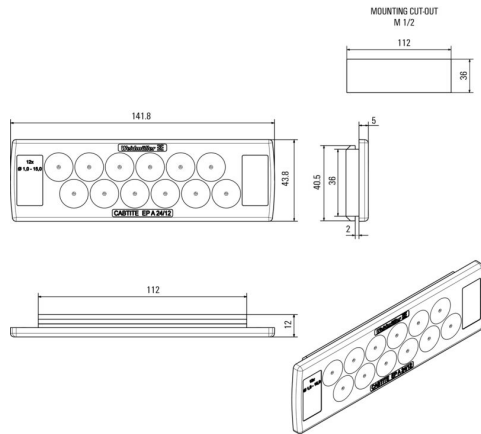
| | | | |
|-------------|-------------|-------------|-------------|
| ETIM 8.0 | EC002624 | ETIM 9.0 | EC002624 |
| ETIM 10.0 | EC002624 | ECLASS 14.0 | 27-18-28-15 |
| ECLASS 15.0 | 27-18-28-15 | | |

CABTITE EP A 24/12 GY

Weidmüller Interface GmbH & Co. KG
Klingenbergstraße 26
D-32758 Detmold
Germany

Rajzok

www.weidmueller.com



CABTITE EP A 24/12 GY

Weidmüller Interface GmbH & Co. KG
Klingenbergstraße 26
D-32758 Detmold
Germany

www.weidmueller.com

Tartozékok**Négyzetletes hasítóbélyeg ipari nehézcsatlakozókhoz**

A Weidmüller lyukasztószerszámai optimális megoldást kínálnak az elektromos szekrények nyílásainak kialakítására.

- PG tömszelencék
- M tömszelencék
- Speciális tömszelencék

Nem alkalmazható rozsdamentes acélhoz!

Általános rendelési adatok

| | | | |
|----------------|----------------------------|-------------|--|
| Típus | KOK-112X36 | Változat | |
| Rendelési szám | 9204870000 | Sheet holes | |
| GTIN (EAN) | 4032248693801 | | |
| Qty. | 1 ST | | |