

UR20-4DI-4DO-PN-FSCC

Weidmüller Interface GmbH & Co. KG

Klingenbergstraße 26

D-32758 Detmold

Germany

www.weidmueller.com



SIL3; OSSD kimenetek; huzalszakadás és rövidzárlat észlelés

A biztonsági technológia központi jelentőségű az ipari automatizálás és gépgyártás területén. Ha csökkenteni akarja a kockázatokat és el akarja kerülni az emberek és a környezet veszélyeztetését, olyan megoldásokra van szüksége, amelyek eleget tesznek a szigorú követelményeknek és a törvényi előírásoknak. A u-remote rendszer biztonsági moduljainak olyan kulcsjellemzői vannak, mint a vészleállító áramkörök és a huzalszakadás vagy rövidzárlat észlelése. Az összes az IEC 62061 szerinti SIL 3, illetve az EN ISO 13849-1 4. kategória, PL e szerint követelményt teljesítik, és támogatják rendszerének biztonságos működését.

A biztonsági modulok, az utánuk következő kimeneti modulok biztonságos leállításával maximális biztonságot valósítanak meg optimális szabályozással. Minden bemeneti szenzornak külön feszültségutakon keresztül független táplálása van, és jelentik a gép aktuális állapotát a vezérlőegységnek. Az újraindítás vagy manuális módban, vagy az autostart funkció segítségével történhet. Ezenfelül a Weidmüller biztonsági modulok csökkentik a karbantartásra és szervizre fordított időt és vészhelyzet esetén javítják a válaszdíőket – a maximális átláthatóság koncepciójának, azaz az OSSD kimenetek használatának köszönhetően.

A modul elektronika a csatlakoztatott aktuátorok tápellátását a kimeneti áramútról biztosítja (UOUT).

Általános rendelési adatok

Változat	Remote I/O module, IP20, Safety, Digital signals, 4-channel
Rendelési szám	2742570000
Típus	UR20-4DI-4DO-PN-FSCC
GTIN (EAN)	4050118847895
Qty.	1 Darab

UR20-4DI-4DO-PN-FSCC

Weidmüller Interface GmbH & Co. KG
Klingenbergstraße 26
D-32758 Detmold
Germany

www.weidmueller.com

Technical data

Tanúsítványok

Jóváhagyások



UL File Number Search [UL weboldal](#)

Tanúsítvány száma (cULus) E141197

Méreték és tömegek

Mélység	76 mm	Mélység (coll)	2.9921 inch
Magasság	120 mm	Magasság (coll)	4.7244 inch
Szélesség	11.5 mm	Szélesség (coll)	0.4528 inch
Nettó tömeg	90.2 g		

Hőmérsékletek

Tárolási hőmérséklet	-40 °C ... +85 °C	Üzemi hőmérséklet	-20 °C...60 °C
----------------------	-------------------	-------------------	----------------

Termékek környezetvédelmi megfelelése

RoHS megfelelési állapot	Megfelel, kivétellel
RoHS alóli kivétel (ha van/ismert ilyen)	7a, 7cl
REACH SVHC	Lead 7439-92-1, 6,6'-di-tert-butyl-2,2'-methylenedi-p-cresol 119-47-1
SCIP	82327f113-cd27-455a-ab5b-a62e1996dcf8
Termék karbonlábnyoma	Bölcsőtől a kapuig 8,848 kg CO2 eq.

digitális bemenetek

Rövidzárlatbiztos	Igen	Polaritás-felcseréléssel szembeni védelem	Igen
Szám	4	Digitális bemenetek száma	4
Bemenet szűrő	Input delay adjustable from 0 to 40 ms	Input type	for Type 1 and Type 3 sensors as per IEC 61131-2
Modul diagnosztika	Igen	Egyedi csatorna diagnosztika	Igen

digitális kimenetek

Rövidzárlatbiztos	Igen	Szám	4
Digitális kimenetek száma	4	Visszacsatolástól mentes	Nem
Kimenő áram csatornánként, max.	0.5 A	Modul diagnosztika	Igen
Egyedi csatorna diagnosztika	Igen	Védőáramkör (áramkorlátozó) válaszsideje	<100µs
Kimenő áram modulonként, max.	2 A		

Csatlakozási adatok

Vezeték keresztmetszet, finomsodratú, max. (AWG)	AWG 16	Vezeték keresztmetszet, finomsodratú, min. (AWG)	AWG 26
Vezeték keresztmetszet, tömör, max. (AWG)	AWG 16	Vezeték keresztmetszet, tömör, min. (AWG)	AWG 26
Csatlakozás típusa	PUSH IN	Szám	4
Vezeték keresztmetszet, tömör, max.	1.5 mm ²	Vezeték keresztmetszet, tömör, min.	0.14 mm ²
Vezeték csatlakozási keresztmetszet, finomsodratú, max.	1.5 mm ²	Vezeték csatlakozási keresztmetszet, finomsodratú, min.	0.14 mm ²

UR20-4DI-4DO-PN-FSCC

Weidmüller Interface GmbH & Co. KG

Klingenbergstraße 26

D-32758 Detmold

Germany

www.weidmueller.com

Technical data

Rendszer adatok

Modul típusa	Biztonságos bemeneti és kimeneti modul	Interfész	u-remote rendszerbusz
Galvanikus leválasztás	500 V DC az áramutak között	Terepi busz protokoll	CC-Link IE TSN
Rendszerbusz átviteli sebessége, max.	48 Mbit		

Safety characteristics in acc. with EN 61508

PFD (probability of failure on demand), inputs	Egycsatornás kapcsolás 1oo1: $8,77 \cdot 10^{-4}$, Kétsatornás kapcsolás 1oo2: $1,85 \cdot 10^{-5}$	PFD (probability of failure on demand), outputs	$1,85 \cdot 10^{-5}$
Achievable safety level, outputs	SIL 3	PFH (probability of failure per hour in 1/h), outputs	$2,17 \cdot 10^{-10}$
Achievable safety level, inputs	Single-channel circuit 1oo1: SIL 2; Dual-channel circuit 1oo2: SIL 3	PFH (probability of failure per hour in 1/h), inputs	Egycsatornás kapcsolás 1oo1: 10^{-8} , Kétsatornás kapcsolás 1oo2: $2,17 \cdot 10^{-10}$
HFT (hardware fault tolerance), inputs	Single-channel circuit 1oo1: 0, Kétsatornás áramkör 1oo2: 1	Biztonsággal kapcsolatos leállások aránya (SFF)	98 %
HFT (hardware fault tolerance), outputs	1		

Safety characteristics in acc. with EN 62061

PFH (probability of failure per hour in 1/h), inputs	Egycsatornás kapcsolás 1oo1: 10^{-8} , Kétsatornás kapcsolás 1oo2: $2,94 \cdot 10^{-9}$	PFH (probability of failure per hour in 1/h), outputs	$5,56 \cdot 10^{-9}$
Achievable safety level, inputs	Egycsatornás áramkör 1oo1: SILCL 2, Kétsatornás áramkör 1oo2: SILCL 3	Error response time	Single-channel circuit 1oo1: 5 s
Achievable safety level, outputs	SILCL 3		

Safety characteristics in acc. with EN ISO 13849

Achievable safety level, outputs	Ple, category 4 (DIN EN ISO 13849-1) / architecture 1oo2 (2 channels)	Achievable safety level, inputs	PLd, category 2 (DIN EN ISO 13849-1) / architecture 1oo1 (1 channel), Ple, category 4 (DIN EN ISO 13849-1) / architecture 1oo2 (2 channels)
----------------------------------	---	---------------------------------	---

Tápellátás

Polaritás-felcseréléssel szembeni védelem	Igen	Tápfeszültség	24 V DC +20 % / -15 %, a rendszerbuszon keresztül
Áramfelvétel I-tőlrendszer, típus.	8 mA	Áramfelvétel innen: IOUT (megfelelő tápellátó szegmens)	20 mA + terhelés

Általános adatok

Rezgésálló	5 Hz \leq f \leq 8,4 Hz: 3,5 mm-es amplitúdó IEC 60068-2-6 szerint, 8,4 Hz \leq f \leq 150 Hz: 1 g gyorsulás IEC 60068-2-6 szerint	UL 94 éghetőségi osztály	V-0
Vizsgálati feszültség	500 V	Túlfeszültség kategória	II

UR20-4DI-4DO-PN-FSCC

Weidmüller Interface GmbH & Co. KG

Klingenbergstraße 26

D-32758 Detmold

Germany

www.weidmueller.com

Technical data

Szennyezés súlyossága	2	Tartósín	TS 35
Levegőnyomás (üzemeltetés)	≥ 795 hPa (magasság ≤ 2000 m) DIN EN 61131-2 szerint	Levegő páratartalma (szállítás)	10% - 95%, páralecsapódás nélkül, DIN EN 61131-2 szerint
Levegőnyomás (szállítás)	1013 hPa (0 m magasság) 700 hPa-ig (3000 m magasság) DIN EN 61131-2 szerint	Levegőnyomás (tárolás)	1013 hPa (0 m magasság) 700 hPa-ig (3000 m magasság) DIN EN 61131-2 szerint
Levegő páratartalma (üzemeltetés)	10% - 95%, páralecsapódás nélkül, DIN EN 61131-2 szerint	Levegő páratartalma (tárolás)	10% - 95%, páralecsapódás nélkül, DIN EN 61131-2 szerint

Besorolások

ETIM 8.0	EC001599	ETIM 9.0	EC001599
ETIM 10.0	EC001599	ECLASS 14.0	27-24-26-05
ECLASS 15.0	27-24-26-05		

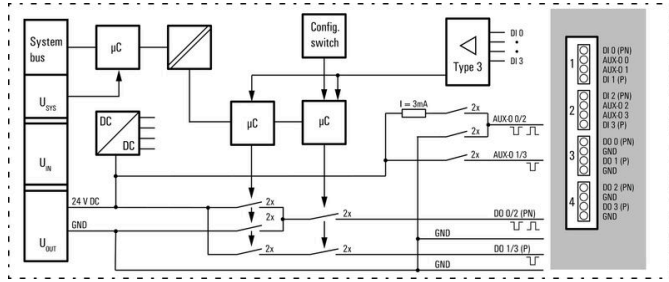
UR20-4DI-4DO-PN-FSCC

Weidmüller Interface GmbH & Co. KG
 Klingenbergstraße 26
 D-32758 Detmold
 Germany

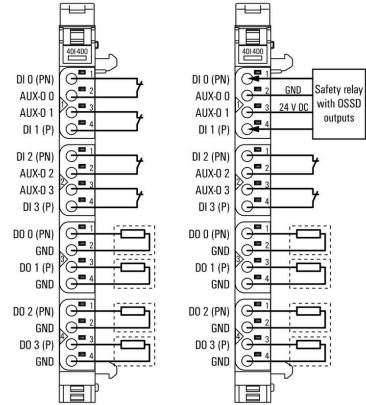
www.weidmueller.com

Drawings

Block diagram



Connection diagram



UR20-4DI-4DO-PN-FSCC

Weidmüller Interface GmbH & Co. KG
Klingenbergstraße 26
D-32758 Detmold
Germany

www.weidmueller.com

Accessories

Tartozékok



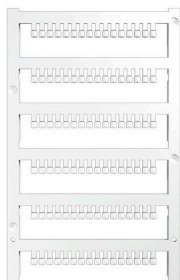
Rendszertartozék

Fedezze fel a u-remote rendszer tartozékainak széles választékát – ideális kiegészítők ahhoz, hogy feladatait még hatékonyabban és még rugalmasabban végezhesse.

Általános rendelési adatok

Típus	UR20-EBK-ACC	Változat
Rendelési szám	1346610000	End bracket, ,
GTIN (EAN)	4050118151596	
Qty.	5 ST	
Típus	UR20-SM-ACC	Változat
Rendelési szám	1339920000	Cover, ,
GTIN (EAN)	4050118144727	
Qty.	20 ST	

Blank



Általános rendelési adatok

Típus	PM 2.7/2.6 MC NE WS	Változat
Rendelési szám	1323710000	OMNIMATE Signal - series PM, Nyomógomb-jelölők, 2.7 x 2.6 mm, Raszter mm-ben (P): 3.50 Weidmueller, fehér
GTIN (EAN)	4050118126778	
Qty.	960 ST	

UR20-4DI-4DO-PN-FSCC

Weidmüller Interface GmbH & Co. KG

Klingenbergstraße 26

D-32758 Detmold

Germany

www.weidmueller.com

Accessories

Egyedi felirat



Általános rendelési adatok

Típus	PM 2.7/2.6 MC SDR	Változat
Rendelési szám	1323700000	OMNIMATE Signal - series PM, Nyomógomb-jelölők, 2.7 x 2.6 mm, Raszter mm-ben (P): 3.50 Weidmueller, Vevőspecifikus
GTIN (EAN)	4050118126761	
Qty.	192 ST	
Típus	DEK 5/8-11.5 MC SDR	Változat
Rendelési szám	1341610000	Dekafix, Sorkapocs jelölő, 5 x 8 mm, Raszter mm-ben (P): 8.00 Weidmueller, Vevőspecifikus
GTIN (EAN)	4050118146059	
Qty.	100 ST	

Blank



A dekafix (DEK) jelölő univerzálisan használható minden vezetékhez és dugaszolható csatlakozóhoz, valamint elektronikus szerelvényekhez. A rendszer ideális rövid számsorokhoz, és nagy számú készen nyomtatott jelölőt is tartalmaz.

Csíkok egylépéses, gyors felszereléshez. A nyomtatás könnyen olvasható, kontrasztos, és négy szélességben kapható.

- Használatra kész jelölők nagy választéka
- Csíkok gyors felszereléshez
- Csatlakozójelölők, minden Weidmüller-kábelcsatlakozóhoz alkalmazhatók
- Kaphatók üres MultiCard formátumban, vagy standard nyomtatással

Egyedi nyomtatáshoz: Kérjük, küldje el az M-Print PRO vagy M-Print PRO Online (telepítés nélkül) jelölőszoftverünk fájlját a címkézési előírásokkal.

Általános rendelési adatok

Típus	DEK 5/8-11.5 MC NE WS	Változat
Rendelési szám	1341630000	Dekafix, Sorkapocs jelölő, 5 x 8 mm, Raszter mm-ben (P): 8.00 Weidmueller, fehér
GTIN (EAN)	4050118145946	
Qty.	500 ST	

UR20-4DI-4DO-PN-FSCC

Weidmüller Interface GmbH & Co. KG
Klingenbergstraße 26
D-32758 Detmold
Germany

www.weidmueller.com

Accessories

Alumínium



Az elektromos vezetőképesség terén a réz után az alumínium a második legjobb anyag. Egyik előnye az alacsony súlya és a kimagasló korrózióvédelem.

Általános rendelési adatok

Típus	TS 35X7.5 2M/AL/BK	Változat
Rendelési szám	0330800000	Kalapsín, Tartozékok, Alumínium, kezeletlen, Szélesség: 2000 mm, Magasság: 35 mm, Mélység: 7.5 mm
GTIN (EAN)	4008190100650	
Qty.	40 M	

Rozsdamentes acél



A „rozsdamentes acél” kifejezés az acél (ötvözetek) összes nagy tisztaságú és nem rozsdásodó típusának gyűjtőneve.

Általános rendelési adatok

Típus	TS 35X7.5 2M/CRN	Változat
Rendelési szám	1747350000	Kalapsín, Tartozékok, 1.4301 rozsdamentes acél, kezeletlen, Szélesség: 2000 mm, Magasság: 35 mm, Mélység: 7.5 mm
GTIN (EAN)	4032248003372	
Qty.	40 M	

Acél



Az acél DIN tartósínek a legelterjedtebb termékek a piacon. A fém DIN tartósínek között ezek a legkevésbé védettek a rövidzárlat ellen, hasonlóan a rozsdamentes acélhoz.

UR20-4DI-4DO-PN-FSCC

Weidmüller Interface GmbH & Co. KG
 Klingenbergstraße 26
 D-32758 Detmold
 Germany

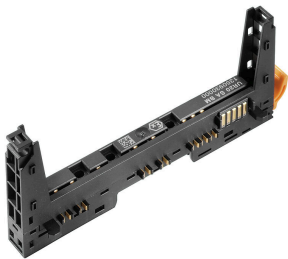
www.weidmueller.com

Accessories

Általános rendelési adatok

Típus	TS 35X7.5 2M/ST/ZN	Változat
Rendelési szám	0383400000	Kalapsín, Tartozékok, Acél, galvanizált ónbevonat, passzívált, Szélesség: 2000 mm, Magasság: 35 mm, Mélység: 7.5 mm
GTIN (EAN)	4008190088026	
Qty.	40 M	
Típus	TS 35X7.5/LL 2M/ST/ZN	Változat
Rendelési szám	0514500000	Kalapsín, Tartozékok, Acél, galvanizált ónbevonat, passzívált, Szélesség: 2000 mm, Magasság: 35 mm, Mélység: 7.5 mm
GTIN (EAN)	4008190046019	
Qty.	40 M	
Típus	TS 35X7.5/LL 1M/ST/ZN	Változat
Rendelési szám	0514510000	Kalapsín, Tartozékok, Acél, galvanizált ónbevonat, passzívált, Szélesség: 1000 mm, Magasság: 35 mm, Mélység: 7.5 mm
GTIN (EAN)	4008190116620	
Qty.	20 M	
Típus	TS 35X7.5/LL 2M/ST/SZ	Változat
Rendelési szám	7915060000	Kalapsín, Tartozékok, Acél, galvanizált ónbevonat, passzívált, Szélesség: 2000 mm, Magasság: 35 mm, Mélység: 7.5 mm
GTIN (EAN)	4032248296279	
Qty.	40 M	

Alapmodulok



Általános rendelési adatok

Típus	UR20-BM-SP	Változat
Rendelési szám	1350930000	Replacement part , Flange-mounted housing
GTIN (EAN)	4050118402735	
Qty.	5 ST	