

IE-FCM-RJ45-C-X-100**Weidmüller Interface GmbH & Co. KG**

Klingenbergstraße 26

D-32758 Detmold

Germany

www.weidmueller.com



FrontCom szervizcsatlakozó® Micro RJ45-el IP65-ben

Általános rendelési adatok

Változat	FrontCom Micro RJ45 összekötő
Rendelési szám	2742310000
Típus	IE-FCM-RJ45-C-X-100
GTIN (EAN)	4050118844511
Qty.	100 Darab

Műszaki adatok

Tanúsítványok

ROHS	Megfelel
------	----------

Méretek és tömegek

Mélység	42.9 mm	Mélység (coll)	1.689 inch
Magasság	44 mm	Magasság (coll)	1.7323 inch
Szélesség	29.5 mm	Szélesség (coll)	1.1614 inch
Falvastagság, min.	1 mm	Falvastagság, max.	5 mm
Nettó tömeg	27.02 g		

Hőmérsékletek

Tárolási hőmérséklet	Üzemi hőmérséklet	-40 °C...70 °C
Telepítési hőmérséklet		

Termékek környezetvédelmi megfelelése

RoHS megfelelési állapot	Megfelel, kivétel nélkül
REACH SVHC	Nincs 0,1 tömeg% feletti SVHC

Általános adatok

Rögzítőanya meghúzási nyomaték	2.0 Nm	1. csatlakozás	RJ45
2. csatlakozás	RJ45	Árucikk leírása	FrontCom Micro RJ45 összekötő
Szín	fekete	Ház fő anyaga	PA UL 94 V0
Kategória	Cat.6A / Class EA (ISO/IEC 11801 2010)	Érintkező felület	Arany a nikkel felett
Felszerelés típusa	Szekrény, Elosztódoboz	Árnyékolás	360°; árnyékolás-érintkező
Védelmi osztály	IP65, zárt állapotban	Dugaszolási ciklusok	750

Villamos tulajdonságok

Átütési szilárdság, érintkező / árnyékolás ≥ 1500 V AC/DC	Átütési szilárdság, érintkező / érintkező ≥ 1000 V AC/DC
PoE / PoE+	IEEE 802.3af szerint

Általános szabványok

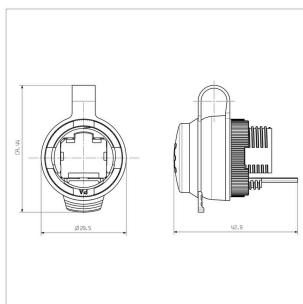
Csatlakozó, standard	IEC 60603-7-5 1
----------------------	-----------------

Besorolások

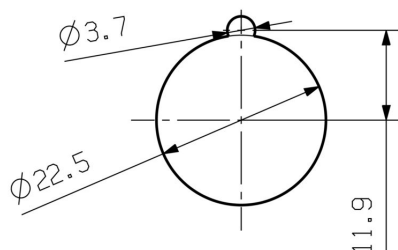
ETIM 8.0	EC001031	ETIM 9.0	EC001031
ETIM 10.0	EC001031	ECLASS 14.0	27-18-28-92
ECLASS 15.0	27-18-28-92		

Rajzok

Méretrajz



Szerelési kivágás



Tartozékok

Kiegészítő termékek



Az SM egy MultiCard – jelölőrendszer vezérlő- és jelzőkészülékek feliratozásához. A címkék a tartókba pattinthatók, vagy a rajtuk található öntapadós fólia segítségével lehet felhelyezni őket. A PrintJet CONNECT nyomtatókkal vagy a plotterekkel testre szabott jelölőket lehet létrehozni.

- A felhasználó gyorsan előállíthatja a szükséges címkéket
- Nincs szükség drága, szabványos címkék tárolására
- A PrintJet kopásálló nyomtatási minősége lehetővé teszi a gravírozás kiváltását
- Extrém követelmények esetére ajánljuk az ETO SM védőfóliát
- A tartók a Siemens, ABB, Moeller és Télémecanique 22 mm vagy 30 mm átmérőjű nyomógombjaihoz használhatók

Egyedi nyomtatáshoz: Kérjük, küldje el az M-Print PRO vagy M-Print PRO Online (telepítés nélkül) jelölőszoftverünk fájlját a címkézési előírásokkal.

Általános rendelési adatok

Típus	SM-H 27/18 SW	Változat
Rendelési szám	1716630000	SwitchMark, Tartozékok, 48 x 27 mm, fekete
GTIN (EAN)	4008190343194	
Qty.	25 ST	