

MHS 5/02 H T3 B T

Weidmüller Interface GmbH & Co. KG

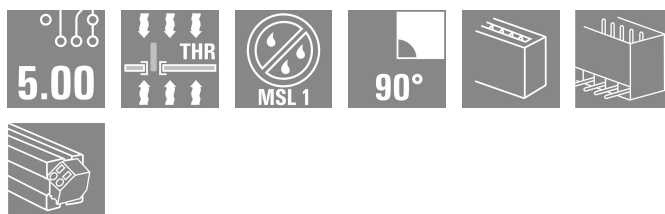
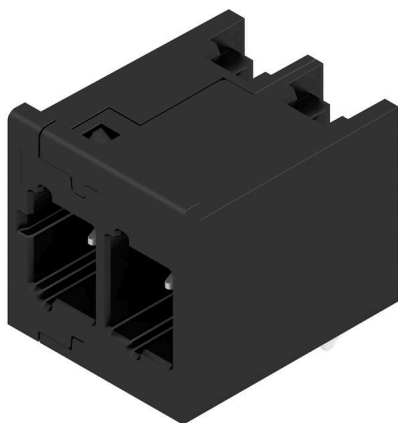
Klingenbergstraße 26

D-32758 Detmold

Germany

www.weidmuller.com

Product image



OMNIMATE® 4.0 – a fejlődés következő lépcsőfoka
Az OMNIMATE® 4.0 az egykábeles technológia (One Cable Technology, OCT) trendjét követi. A moduláris koncepció lehetővé teszi az adatokat, jeleket és energiát továbbító hibrid interfészek gyors konfigurációját. Ennek eredményeként számos alkalmazásnál csökkentheti a kábelezésre fordított erőfeszítéseit, leegyszerűsítheti a karbantartást, és felgyorsíthatja az automatizálási folyamatokat. A egyedülálló SNAP IN csatlakozás adja a technológia gerincét, és felgyorsítja a vezetékezés folyamatát. A valaha készült leggyorsabb csatlakozás

- Gyors, biztonságos és szerszám nélküli vezetékezés az egyedülálló SNAP IN csatlakozásnak köszönhetően
- Készen áll a robothoz „Wire ready” szállításon keresztül nyitott bekötési ponttal
- Optikai és akusztikai visszajelzés is megfelelő vezetékbekezdés esetén.

Saját konfiguráció létrehozása

- Rugalmas konfigurálás és rendelés a Weidmüller Configurator (WMC) segítségével
 - Csomagok feladása három napon belül még egyedileg konfigurált termékek esetén is
 - Automatikus árajánlat-készítés konfigurált termékekre
- Moduláris hibrid csatlakozók egyszerű konfigurálása
- Rugalmasan kombinálható felépítés áram, jel- és adatátvitelhez
 - Jövőbiztos, egypáros Ethernet technológia

Általános rendelési adatok

Változat	NYÁK dugaszoló csatlakozó, tús érintkezősor, THT/THR-forrasztott csatlakozással, Raszter mm-ben (P): 5.00 mm, Pólusszám: 2, 90°, Tube
Rendelési szám	2741400000
Típus	MHS 5/02 H T3 B T
GTIN (EAN)	4064675055389
Qty.	48 Darab
Termékadatok	IEC: 400 V / 26.8 A UL: 300 V / 18.5 A
Csomagolás	Tube

MHS 5/02 H T3 B T

Weidmüller Interface GmbH & Co. KG
Klingenbergstraße 26
D-32758 Detmold
Germany

www.weidmueller.com

Műszaki adatok

Tanúsítványok

Jóváhagyások



ROHS	Megfelel
UL File Number Search	UL weboldal
Tanúsítvány száma (cURus)	E60693

Méretek és tömegek

Mélység	14 mm	Mélység (coll)	0.5512 inch
Magasság	15.1 mm	Magasság (coll)	0.5945 inch
Legalacsonyabb változat magassága	11.9 mm	Szélesség	11.38 mm
Szélesség (coll)	0.448 inch	Nettó tömeg	1.78 g

Hőmérséklet

Ambient temperature	-50 °C...125 °C
---------------------	-----------------

Termékek környezetvédelmi megfelelése

RoHS megfelelési állapot	Megfelel, kivétel nélkül
REACH SVHC	Nincs 0,1 tömeg% feletti SVHC

Rendszerspecifikációk

Termékcsalád	OMNIMATE 4.0	Csatlakozás típusa	Áramköri lap csatlakozás
Felszerelés NYÁK-ra	THT/THR-forrasztott csatlakozással	Raszter mm-ben (P)	5.00 mm
Raszter inch-ben (P)	0.197 "	Kimenő könyök	90°
Pólusszám	2	Forrasztótűskék száma pólusonként	1
Forrasztótűske hossza (l)	3.2 mm	Forrasztótűske méretei	1,0 x 1,0 mm
Forrasztószem lyukátmérő (D)	1.4 mm	Forrasztószem lyukátmérő tűrés (D)	+ 0,1 mm
Forrasztóbetét külső átmérője	2.3 mm	Sablon nyílás átmérő	2.1 mm
L1, mm	5.00 mm	L1, inch	0.197 "
Sorok száma	1	Érintkezősorok száma	1
Érintésvédelem a DIN VDE 57 106 szerint	Touch-safe above the printed circuit board	Érintésvédelem a DIN VDE 0470 szerint	IP 20
Védelmi osztály	IP20	Térfogati ellenállás	≤5 mΩ
Dugaszolási ciklusok	≥ 25	Dugaszolási erő/pólus, max.	8.5 N
Húzóerő / pólus, max.	8.5 N		

Anyagjellemzők

Szigetelőanyag	PA 9T	Szín	fekete
Színkóda (hasonló)	RAL 9011	Szigetelőanyag csoport	I
Készítőútkepzési összehasonlítási szám (CTI)	≥ 600	Moisture Level (MSL)	1
UL 94 éghetőségi osztály	V-0	Érintkező alapanyaga	CuMg
Érintkező anyaga	Cu-ötvözet	Érintkező felület	ónozott
Ónozás típusa	matt	Tárolási hőmérséklet, min.	-25 °C
Tárolási hőmérséklet, max.	55 °C	Üzemi hőmérséklet, min.	-50 °C
Üzemi hőmérséklet, max.	100 °C		

Műszaki adatok

Névleges adatok IEC szerint

szabvány szerint tesztelve	IEC 60664-1, IEC 61984	Névleges áram, min. pólusszám (Tu=20 °C)	26.8 A
Névleges áram, maximális pólusszám (Tu=20 °C)	19.7 A	Névleges áram, min. pólusszám (Tu=40°C)	23.1 A
Névleges áram, maximális pólusszám (Tu=40°C)	16.9 A	Névleges feszültség a II/2 túlfeszültség osztályhoz / szennyezés mértékéhez	400 V
Névleges feszültség a III/2 túlfeszültség osztályhoz / szennyezés mértékéhez	320 V	Névleges feszültség a III/3 túlfeszültség osztályhoz / szennyezés mértékéhez	250 V
Névleges lökőfeszültség a II/2 túlfeszültség osztályhoz / szennyezés mértékéhez	4 kV	Névleges lökőfeszültség a III/2 túlfeszültség osztályhoz / szennyezés mértékéhez	4 kV
Névleges lökőfeszültség a III/3 túlfeszültség osztályhoz / szennyeződés mértékéhez	4 kV	Kúszóút, min.	5.4 mm
Hézag, min.	4 mm		

UL 1059 névleges adatok

Intézet (cURus)	CURUS	Tanúsítvány száma (cURus)	E60693
Névleges feszültség (B felhasználási csoport / UL 1059)	300 V	Névleges feszültség (D felhasználási csoport / UL 1059)	300 V
Névleges feszültség (F felhasználási csoport / UL 1059)	420 V	Névleges áram (B felhasználási csoport/ UL 1059)	18.5 A
Névleges áram (D felhasználási csoport/ UL 1059)	10 A	Kúszóáramút, min.	5.6 mm
Térköz, min. (UL 1059)	4 mm	Hivatkozás a tanúsítási értékekre	A megadott adatok maximális értékek - lásd a tanúsítványt.

Fontos megjegyzés

IPC megfelelés	A termékek fejlesztése, gyártása és szállítása a nemzetközileg elismert IPC-A-610 szabvány „megengedhető” kategóriája szerint történt. A termékekkel kapcsolatos további követelményeket kérésre kiértékeljük.
Megjegyzések	<ul style="list-style-type: none"> Rated current related to rated cross-section & min. No. of poles. P on drawing = pitch Rated data refer only to the component itself. Clearance and creepage distances to other components are to be designed in accordance with the relevant application standards. Diameter of solder eyelet D = 1.4+0.1mm In accordance with IEC 61984, OMNIMATE-connectors are connectors without breaking capacity (COC). During designated use, connectors are not allowed to be engaged or disengaged when live or under load Long term storage of the product with average temperature of 50 °C and maximum humidity 70%, 36 months

Besorolások

ETIM 8.0	EC002637	ETIM 9.0	EC002637
ETIM 10.0	EC002637	ECLASS 14.0	27-46-02-01
ECLASS 15.0	27-46-02-01		

