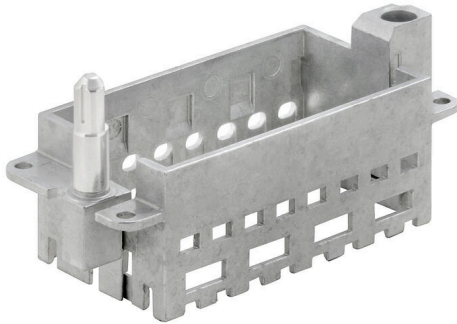


HDC MFGS 16B DA

Weidmüller Interface GmbH & Co. KG
Klingenbergstraße 26
D-32758 Detmold
Germany

www.weidmueller.com

**Általános rendelési adatok**

Változat	Frame
Rendelési szám	2736940000
Típus	HDC MFGS 16B DA
GTIN (EAN)	4050118823004
Qty.	1 Darab

Műszaki adatok

Tanúsítványok

ROHS	Megfelel
------	----------

Méretek és tömegek

Mélység	37.35 mm	Mélység (coll)	1.4705 inch
Szélesség	84.5 mm	Szélesség (coll)	3.3268 inch
Nettó tömeg	81 g		

Hőmérsékletek

Hőmérsékleti határérték	-40 °C ... 125 °C
-------------------------	-------------------

Termékek környezetvédelmi megfelelése

RoHS megfelelési állapot	Megfelel, kivétellel
RoHS alóli kivétel (ha van/ismert ilyen)	6c
REACH SVHC	Lead 7439-92-1
SCIP	d447edfa-0214-4f34-b5ba-82eae491b46a

Általános adatok

Telepítési szerkezeti méret	6	Dugaszolási ciklusok	≥ 500
Alapanyag	Cink présöntvény	Sorozat	ModuPlug
Vezetőcsap verziója	rövid	Foglalatok száma	4

Fontos megjegyzés

Termékinformáció	A PE csatlakozás már nem elérhető a vezetőcsappal rendelkező verzióhoz.
------------------	---

Besorolások

ETIM 8.0	EC002312	ETIM 9.0	EC002312
ETIM 10.0	EC002312	ECLASS 14.0	27-44-02-92
ECLASS 15.0	27-44-02-92		

HDC MFGS 16B DA

Weidmüller Interface GmbH & Co. KG
Klingenbergstraße 26
D-32758 Detmold
Germany

Rajzok

www.weidmueller.com

