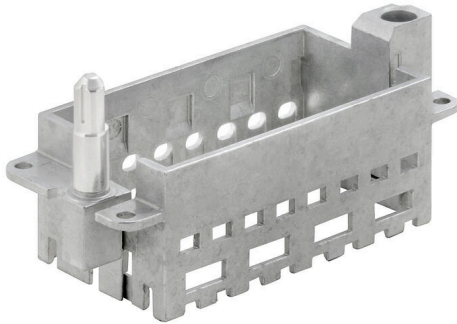


**HDC MFGS 16B AD**

**Weidmüller Interface GmbH & Co. KG**  
Klingenbergstraße 26  
D-32758 Detmold  
Germany

[www.weidmueller.com](http://www.weidmueller.com)

**Általános rendelési adatok**

Változat	Frame
Rendelési szám	<a href="#">2736930000</a>
Típus	HDC MFGS 16B AD
GTIN (EAN)	4050118822298
Qty.	1 Darab

## Műszaki adatok

## Tanúsítványok

ROHS	Megfelel
------	----------

## Méretek és tömegek

Mélység	37.35 mm	Mélység (coll)	1.4705 inch
Szélesség	84.5 mm	Szélesség (coll)	3.3268 inch
Nettó tömeg	71.28 g		

## Hőmérsékletek

Hőmérsékleti határérték	-40 °C ... 125 °C
-------------------------	-------------------

## Termékek környezetvédelmi megfelelése

RoHS megfelelési állapot	Megfelel, kivétellel
RoHS alóli kivétel (ha van/ismert ilyen)	6c
REACH SVHC	Lead 7439-92-1
SCIP	d447edfa-0214-4f34-b5ba-82eae491b46a

## Általános adatok

Telepítési szerkezeti méret	6	Dugaszolási ciklusok	≥ 500
Alapanyag	Cink présöntvény	Sorozat	ModuPlug
Vezetőcsap verziója	rövid	Foglalatok száma	4

## Fontos megjegyzés

Termékinformáció	A PE csatlakozás már nem elérhető a vezetőcsappal rendelkező verzióhoz.
------------------	---

## Besorolások

ETIM 8.0	EC002312	ETIM 9.0	EC002312
ETIM 10.0	EC002312	ECLASS 14.0	27-44-02-92
ECLASS 15.0	27-44-02-92		

HDC MFGS 16B AD

Weidmüller Interface GmbH & Co. KG  
Klingenbergstraße 26  
D-32758 Detmold  
Germany

Rajzok

www.weidmueller.com

