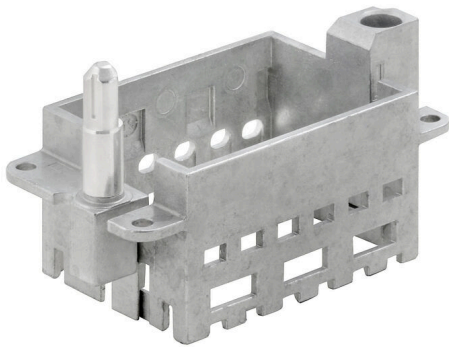


**HDC MFGS 10B AC**

**Weidmüller Interface GmbH & Co. KG**  
Klingenbergstraße 26  
D-32758 Detmold  
Germany

www.weidmueller.com

**Product image****Simple**

The innovative sliding frame has two defined lock-in positions for opening and closing. This enables simple and tool-free module assembly.

**Általános rendelési adatok**

Változat	Keret
Rendelési szám	<a href="#">2736910000</a>
Típus	HDC MFGS 10B AC
GTIN (EAN)	4050118822274
Qty.	1 Darab

## Műszaki adatok

## Tanúsítványok

ROHS	Megfelel
------	----------

## Méretek és tömegek

Mélység	37.35 mm	Mélység (coll)	1.4705 inch
Szélesség	54 mm	Szélesség (coll)	2.126 inch
Nettó tömeg	57.2 g		

## Termékek környezetvédelmi megfelelése

RoHS megfelelési állapot	Megfelel, kivétellel
RoHS alóli kivétel (ha van/ismert ilyen)	6c
REACH SVHC	Lead 7439-92-1
SCIP	425d5315-3039-4ee5-aab3-6b6a65cc297f

## PE csatlakozási adatok

PE-csatlakozás max. meghúzási nyomatéka	1.3 Nm	PE-csatlakozás min. meghúzási nyomatéka	1.2 Nm
---	--------	---	--------

## Általános adatok

Telepítési szerkezeti méret	4	Dugaszolási ciklusok	≥ 500
Alapanyag	Cink présöntvény	Sorozat	ModuPlug
Vezetőcsap verziója	rövid	Foglalatok száma	3

## Fontos megjegyzés

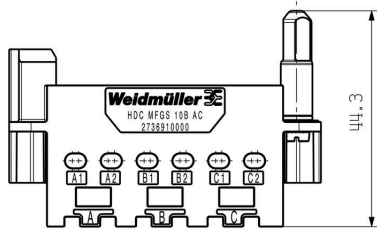
Termékinformáció	A PE csatlakozás már nem elérhető a vezetőcsappal rendelkező verzióhoz.
------------------	---

## Besorolások

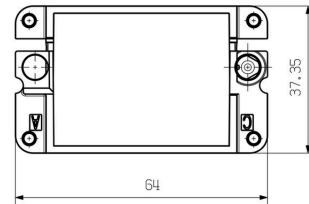
ETIM 8.0	EC002312	ETIM 9.0	EC002312
ETIM 10.0	EC002312	ECLASS 14.0	27-44-02-92
ECLASS 15.0	27-44-02-92		

**Rajzok**

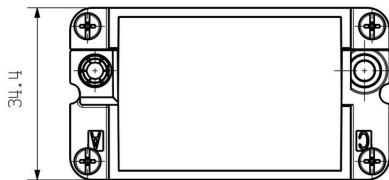
**Rajz**



**Rajz**



**Rajz**



**szerelési furat**

