

VPU AC II US 0 240/50 Y

Weidmüller Interface GmbH & Co. KG
 Klingenbergstraße 26
 D-32758 Detmold
 Germany

www.weidmueller.com



Abb.ähnlich

- kompakt SPD alkalmazásba történő telepítéshez az NFPA 79-cel
- nincs szükség további túláramvédelmi eszközre
- Rövidzárlati terhelhetőség (SCCR) akár 200 kA
- IEC/EN 61643-11 és UL 1449 4.Ed szerint tesztelve

Általános rendelési adatok

Változat	Pótlevezető, Túlfeszültség-védelem, Single-phase, TN
Rendelési szám	2736500000
Típus	VPU AC II US 0 240/50 Y
GTIN (EAN)	4050118825497
Qty.	1 Darab
Szállítás állapota	Ez a termék már nem kapható.
Elérhető eddig:	2026-06-01T00:00:00+02:00
Alternatív termék	VPU AC II US 0 240/50

VPU AC II US 0 240/50 Y

Weidmüller Interface GmbH & Co. KG

Klingenbergstraße 26

D-32758 Detmold

Germany

www.weidmueller.com

Műszaki adatok

Tanúsítványok

Jóváhagyások



ROHS	Megfelel
UL File Number Search	UL weboldal
Tanúsítvány száma (cULus)	E354261

Méreték és tömegek

Mélység	64 mm	Mélység (coll)	2.5197 inch
Magasság	45 mm	Magasság (coll)	1.7716 inch
Szélesség	18 mm	Szélesség (coll)	0.7087 inch
Nettó tömeg	65 g		

Hőmérsékletek

Tárolási hőmérséklet	-40 °C...85 °C	Ambient temperature	-40 °C...85 °C
Üzemi hőmérséklet	-40 °C...85 °C	Páratartalom	5 - 95% rel. humidity

Termékek környezetvédelmi megfelelése

RoHS megfelelési állapot	Megfelel, kivétel nélkül
REACH SVHC	Nincs 0,1 tömeg% feletti SVHC

UL névleges adatok

Környezeti hőmérséklet (működési), max. 85 °C	Névleges feszültség, UN	240 V
VPR (N-PE)	MCOV (L/N-PE)	300 V
SCCR	In	20 kA
Kategória	Környezeti hőmérséklet (működési), min. -40 °C	
VPR (L-PE)	Voltage type	AC

Csatlakozási adatok, távfigyelmeztetés

Csatlakozás típusa	PUSH IN
--------------------	---------

IEC / EN névleges adatok

Pólusszám	1	Szivárgási áram U feszültségnél	0.3 mA
Jelzőérintkező	Nem	Névleges feszültség (AC)	240 V
Kisfeszültségű hálózat	Single-phase, TN	Feszültség típusa	AC
Rövid idejű túlfeszültség (feszültségcsúcs) - TOV	337 V	Biztosíték	Nem szükséges biztosíték ≤160 A gG
Reakcióidő / tartalékidő	≤ 25 ns	Frekvenciatartomány, max.	60 Hz
Frekvenciatartomány, min.	50 Hz	Szabványok	IEC61643-11, EN61643-11, UL 1449, NFPA 79, IEC 61643-11, EN 61643-11
Követelmény osztály az EN 61643-11 szerint	T2, T3	Követelmény kategória az IEC 61643-11 II. típus szerint	
Max. folytonos feszültség, Uc (AC)	300 V	Energia koordináció (≤10 m)	II. típus, III. típus
Kisülési áram In (8/20 μs) vezeték-PE	20 kA	Levezetőáram I _{max} . (8/20μs) vezeték-PE	50 kA
SPD-típus	T2	Védettségi szint, Up I áramnál (L/N-PE) ≤ 1.3 kV	

VPU AC II US 0 240/50 Y

Weidmüller Interface GmbH & Co. KG
Klingenbergstraße 26
D-32758 Detmold
Germany

www.weidmueller.com

Műszaki adatok

Rövidzárlati terhelhetőség ISCCR	50 kA	Követőáram kioltási képesség, Ifi	A követőáramot nem kell figyelembe venni
Beépített tartalék biztosíték	Nem		

Szigetelések koordinálása EN 50178 szerint

Túlfeszültség kategória	III	Szennyezés súlyossága	2
-------------------------	-----	-----------------------	---

Általános adatok

Optikai működésjelzés	zöld = ok, sárga = figyelmeztetés, piros = a levezető meghibásodott, ki kell cserélni	Szegmens	Teljesítményelosztás
Változat	Túlfeszültség-védelem	UL 94 éghetőségi osztály	V-0
Szín	narancssárga	Védelmi osztály	IP20 felszerelt állapotban
Üzemi magasság	≤ 4000 m		

Csatlakozási adatok

Vezetékcsatlakozás-technika	Dugaszolható csatlakozás	Csatlakozás típusa	Csavaros csatlakozás
Vezeték keresztmetszet, tömör, max.	35 mm ²	Vezeték csatlakozási keresztmetszet, finomsodratú, max.	25 mm ²

Elektromos adatok

Feszültség típusa	AC
-------------------	----

Általános adatok

Pólusszám	1	Védelmi osztály	IP20 felszerelt állapotban
Szín	narancssárga		

IECEx/ATEX/cUL besorolás

Tanúsítvány száma (cULus)	E354261
---------------------------	---------

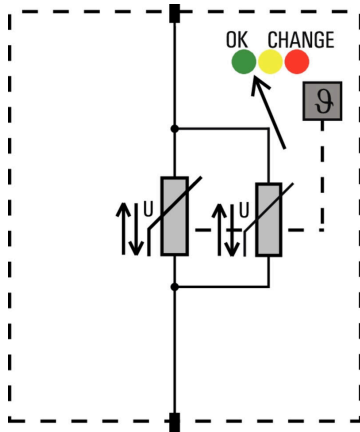
Garancia

Időköz	5 év
--------	------

Besorolások

ETIM 8.0	EC000941	ETIM 9.0	EC000941
ETIM 10.0	EC000941	ECLASS 14.0	27-17-12-02
ECLASS 15.0	27-17-12-02		

Elektromos szimbólum



Schematic circuit diagram

VPU AC II US 0 240/50 Y

Weidmüller Interface GmbH & Co. KG
Klingenbergstraße 26
D-32758 Detmold
Germany

www.weidmueller.com

Tartozékok

Hornys csavarhúzó-készlet, Philips



VDE-szigetelt csillagfejű csavarhúzó Phillips csavarokhoz, SDIK PH DIN 7438, ISO 8764/2-PH, kihajtó ISO 8764-PH szerint, SoftFinish-markolat

Általános rendelési adatok

Típus	SDIK PH1 X 80	Változat
Rendelési szám	2749890000	Csavarhúzó, Kés szélessége (B): 1 mm, 80 mm, Kés vastagsága (A): 1
GTIN (EAN)	4050118897098	
Qty.	1 ST	

Lapos csavarhúzó



Szigetelt hornys csavarhúzó, SDI DIN 7437, ISO 2380/2, Hegy: DIN 5264, ISO 2380/1 szerint, SoftFinish-markolat

Általános rendelési adatok

Típus	SDIS 1.0X5.5X125	Változat
Rendelési szám	2749850000	Csavarhúzó, Kés szélessége (B): 5.5 mm, Kés hossza: 125 mm, Kés vastagsága (A): 1 mm
GTIN (EAN)	4050118897050	
Qty.	1 ST	

VPU sorozat



Széles tartozék-választék teszi teljessé a kínálatot

VPU AC II US 0 240/50 Y

Weidmüller Interface GmbH & Co. KG
Klingenbergstraße 26
D-32758 Detmold
Germany

www.weidmueller.com

Tartozékok**Általános rendelési adatok**

Típus	VPU LOCKING CLIP S	Változat
Rendelési szám	2735080000	
GTIN (EAN)	4050118826050	
Qty.	10 ST	