

**IE-BS-M12X-S-C****Weidmüller Interface GmbH & Co. KG**

Klingenbergstraße 26

D-32758 Detmold

Germany

www.weidmueller.com

**Általános rendelési adatok**

Rendelési szám	2731010000
Típus	<a href="#">IE-BS-M12X-S-C</a>
GTIN (EAN)	4050118809282
Qty.	1 Darab

## IE-BS-M12X-S-C

Weidmüller Interface GmbH & Co. KG  
Klingenbergstraße 26  
D-32758 Detmold  
Germany

www.weidmueller.com

## Technical data

## Tanúsítványok

ROHS	Megfelel
------	----------

## Méretetek és tömegek

Falvastagság, max.	4.5 mm	Nettó tömeg	1.7 g
--------------------	--------	-------------	-------

## Hőmérsékletek

Tárolási hőmérséklet	Üzemi hőmérséklet	-40 °C...85 °C
Telepítési hőmérséklet		

## Termékek környezetvédelmi megfelelése

RoHS megfelelési állapot	Megfelel, kivétellel
RoHS alóli kivétel (ha van/ismert ilyen)	6c
REACH SVHC	Lead 7439-92-1
SCIP	9229992a-00b9-4096-8962-200a7f33e289

## Egyedi igényekre szabható dugaszoló csatlakozók műszaki adatai

Pólusszám	8	Kódolás	X kódolású
Érintkező felület	Au (arany)	Ház fő anyaga	Sárgaréz, Vörösréz-ón-cink ötvözet
Szigetelési ellenállás	≥ 100 MΩ	Kategória	Cat.6A / Class EA (ISO/IEC 11801 2010)
Érintkező anyaga	CuSn	Névleges feszültség	50 V
Védelmi osztály	IP67 dugaszolva	Dugaszolási ciklusok	≥ 100

## Általános információk

Pólusszám	8	1. csatlakozás	M12
2. csatlakozás	M12	Árucikk leírása	Összekötő
Összetétel	M12-hüvelyről M12-hüvelyre	Vezetékezés	8 eres
UL 94 éghetőségi osztály	UL 94, V-0	Ház fő anyaga	Sárgaréz, Vörösréz-ón-cink ötvözet
Kategória	Cat.6A / Class EA (ISO/IEC 11801 2010)	Csatlakozási menet	M12 / M12
Érintkező anyaga	CuSn	Érintkező felület	Au (arany)
Érintkezőtartó anyagai	PA UL 94 V0	Árnyékoló anyag	Cink présöntvény, ónozott
Árnyékolás	Igen	Védelmi osztály	IP67 dugaszolva
Dugaszolási ciklusok	≥ 100		

## Szabványok

Csatlakozó, standard	IEC 61076-2-109	UL szabvány kommunikációs tartozékokhoz	UL 1863
IP védettség osztály	IEC 60529		

## Villamos tulajdonságok

Átmeneti ellenállás	≤ 5 mΩ
Átütési szilárdság, érintkező / árnyékolás	≥ 500 V DC
Átütési szilárdság, érintkező / érintkező	≥ 500 V DC
Szigetelési ellenállás	≥ 100 MΩ
Névleges feszültség	50 V

## IE-BS-M12X-S-C

Weidmüller Interface GmbH &amp; Co. KG

Klingenbergstraße 26

D-32758 Detmold

Germany

www.weidmueller.com

## Technical data

Áramtovábbítási kapacitás	Áramtovábbítási kapacitás	0.5 A
	Hőmérséklet	40 °C
PoE / PoE+	IEEE 802.3at szerint	
Üzemi feszültség tartomány	50 V AC, 60 V DC	

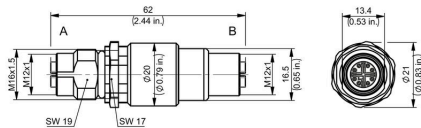
## Általános műszaki adatok

Pólusszám	8	Kódolás	X kódolású
Csatlakozási menet	M12 / M12	Érintkező felület	Au (arany)
UL 94 éghetőségi osztály	UL 94, V-0	Ház fő anyaga	Sárgaréz, Vörösréz-ón-cink ötvözet
Szigetelési ellenállás	≥ 100 MΩ	Érintkező anyaga	CuSn
Névleges feszültség	50 V	Védelmi osztály	IP67 dugaszolva
Dugaszolási ciklusok	≥ 100		

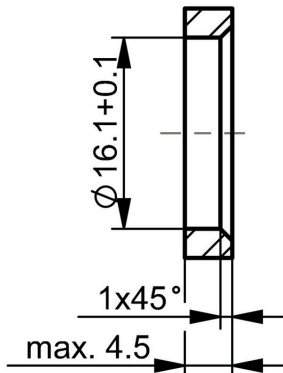
## Besorolások

ETIM 8.0	EC000313	ETIM 9.0	EC000313
ETIM 10.0	EC000313	ECLASS 14.0	27-44-03-20
ECLASS 15.0	27-44-03-20		

Dimensional drawing

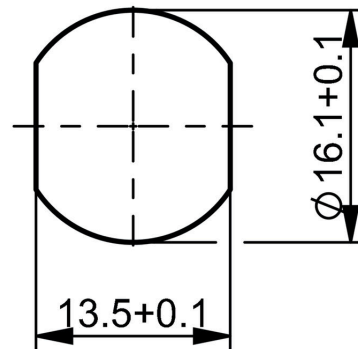


Szerelési kivágás



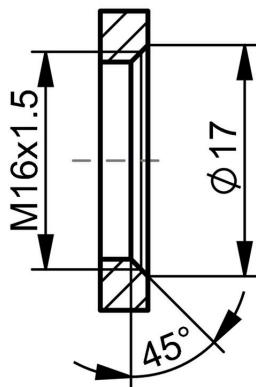
A átmenő furat csavarodásvédelem nélkül

Szerelési kivágás



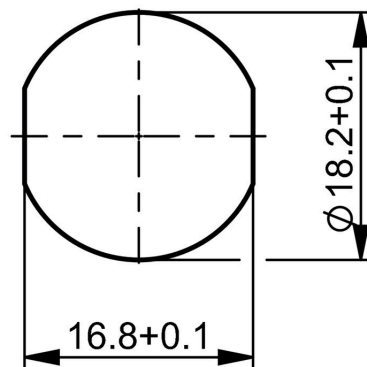
A átmenő furat csavarodásvédelemmel

Szerelési kivágás



Amenetes furat

Szerelési kivágás



B átmenő furat csavarodásvédelemmel

## IE-BS-M12X-S-C

Weidmüller Interface GmbH &amp; Co. KG

Klingenbergstraße 26

D-32758 Detmold

Germany

www.weidmueller.com

## Accessories

## Screwty® tömszelence szerszám



Az ideális eszköz mindenféle alkalmazáshoz A Screwty® az ideális, általános célú szerszám minden általánosan használt szenzor- és aktuátorkábel megszorításához. A Screwty® használatával még a nehezen hozzáférhető kerek csatlakozódugaszok is kezelhetők. A csatlakozókat különösebb erőfelfejtés nélkül, egyszerű forgató mozdulattal lehet megszorítani vagy kilazítani. A Screwty® egyedülálló és általános megoldás, mivel más gyártók legtöbb (több mint 90%) kábeléhez és csatlakozójához is használható. A Screwty® egy nyélből és egy hagyományos 1/4"-os adapterből áll. Ezért minden mérethez használható: M12 és M8 kerek csatlakozó, M12F és M8F egyedi igényekre szabható dugaszok és aljzatok, valamint minden M23 dugasz és aljzat.

## Általános rendelési adatok

Típus	SCREWTY SET	Változat
Rendelési szám	<a href="#">1910000000</a>	Cable gland tool for M8, M12 lines and connectors
GTIN (EAN)	4032248436842	
Qty.	1 ST	

## Screwty® tömszelence szerszám nyomaték funkcióval



Az ideális eszköz mindenféle alkalmazáshoz A Screwty® az ideális, általános célú szerszám minden általánosan használt szenzor- és aktuátorkábel megszorításához. A Screwty® használatával még a nehezen hozzáférhető kerek csatlakozódugaszok is kezelhetők. A csatlakozókat különösebb erőfelfejtés nélkül, egyszerű forgató mozdulattal lehet megszorítani vagy kilazítani. A Screwty® egyedülálló és általános megoldás, mivel más gyártók legtöbb (több mint 90%) kábeléhez és csatlakozójához is használható. A Screwty® egy nyélből és egy hagyományos 1/4"-os adapterből áll. Ezért minden mérethez használható: M12 és M8 kerek csatlakozó, M12F és M8F egyedi igényekre szabható dugaszok és aljzatok, valamint minden M23 dugasz és aljzat.

## Általános rendelési adatok

Típus	SCREWTY SET -DM	Változat
Rendelési szám	<a href="#">1920000000</a>	Cable gland tool for M8, M12 lines and connectors
GTIN (EAN)	4032248436859	
Qty.	1 ST	

## IE-BS-M12X-S-C

Weidmüller Interface GmbH &amp; Co. KG

Klingenbergstraße 26

D-32758 Detmold

Germany

www.weidmueller.com

## Accessories

## Screwty® tömszelence szerszám



Az ideális eszköz mindenféle alkalmazáshoz A Screwty® az ideális, általános célú szerszám minden általánosan használt szenzor- és aktuátorkábel megszorításához. A Screwty® használatával még a nehezen hozzáférhető kerek csatlakozódugaszok is kezelhetők. A csatlakozókat különösebb erőfelfejtés nélkül, egyszerű forgató mozdulattal lehet megszorítani vagy kilazítani. A Screwty® egyedülálló és általános megoldás, mivel más gyártók legtöbb (több mint 90%) kábeléhez és csatlakozójához is használható. A Screwty® egy nyélből és egy hagyományos 1/4"-os adapterből áll. Ezért minden mérethez használható: M12 és M8 kerek csatlakozó, M12F és M8F egyedi igényekre szabható dugaszok és aljzatok, valamint minden M23 dugasz és aljzat.

## Általános rendelési adatok

Típus	SCREWTY- M12 F	Változat
Rendelési szám	<a href="#">1900020000</a>	Cable gland tool for M12 connectors
GTIN (EAN)	4032248375851	
Qty.	1 ST	

## Screwty® tömszelence szerszám nyomaték funkcióval



Az ideális eszköz mindenféle alkalmazáshoz A Screwty® az ideális, általános célú szerszám minden általánosan használt szenzor- és aktuátorkábel megszorításához. A Screwty® használatával még a nehezen hozzáférhető kerek csatlakozódugaszok is kezelhetők. A csatlakozókat különösebb erőfelfejtés nélkül, egyszerű forgató mozdulattal lehet megszorítani vagy kilazítani. A Screwty® egyedülálló és általános megoldás, mivel más gyártók legtöbb (több mint 90%) kábeléhez és csatlakozójához is használható. A Screwty® egy nyélből és egy hagyományos 1/4"-os adapterből áll. Ezért minden mérethez használható: M12 és M8 kerek csatlakozó, M12F és M8F egyedi igényekre szabható dugaszok és aljzatok, valamint minden M23 dugasz és aljzat.

## Általános rendelési adatok

Típus	SCREWTY-M12 F-DM	Változat
Rendelési szám	<a href="#">1900021000</a>	Cable gland tool for M12 connectors
GTIN (EAN)	4032248436828	
Qty.	1 ST	