

VPU AC II US 3+1 277/50

Weidmüller Interface GmbH & Co. KG
 Klingenbergstraße 26
 D-32758 Detmold
 Germany

www.weidmueller.com



Picture similar

- kompakt SPD alkalmazásba történő telepítéshez az NFPA 79-cel
- nincs szükség további túláramvédelmi eszközre
- Rövidzárlati terhelhetőség (SCCR) akár 200 kA
- IEC/EN 61643-11 és UL 1449 4.Ed szerint tesztelve

Általános rendelési adatok

Változat	Túlfeszültség-levezető, Kisfeszültség, Túlfeszültségvédelem, TN-C-S, TN-S, TT, IT, N-nel, IT, N nélkül
Rendelési szám	2730670000
Típus	VPU AC II US 3+1 277/50
GTIN (EAN)	4050118807431
Qty.	1 Darab

Műszaki adatok

Tanúsítványok

Jóváhagyások



ROHS	Megfelel
UL File Number Search	UL weboldal
Tanúsítvány száma (cULus)	E354261

Méretek és tömegek

Mélység	68 mm	Mélység (coll)	2.6772 inch
Mélység DIN sínrel együtt	76 mm	Magasság	90 mm
Magasság (coll)	3.5433 inch	Szélesség	72 mm
Szélesség (coll)	2.8346 inch	Rögzítési méret - magasság	75 mm
Nettó tömeg	468 g		

Hőmérsékletek

Tárolási hőmérséklet	-40 °C...85 °C	Ambient temperature	-40 °C...85 °C
Üzemi hőmérséklet	-40 °C...85 °C	Páratartalom	5 - 95% rel. humidity

Termékek környezetvédelmi megfelelése

RoHS megfelelési állapot	Megfelel, kivétel nélkül
REACH SVHC	Nincs 0,1 tömeg% feletti SVHC

UL névleges adatok

Környezeti hőmérséklet (működési), max.	85 °C	Névleges feszültség, UN	277 V
VPR (N-PE)	1000 V	MCOV (L-PE)	350 V
MCOV (N-PE)	305 V	SCCR	200 kA
In	20 kA	Kategória	SPD TYPE 1
Csatlakozási keresztmetszet AWG, min.	AWG 14	Csatlakozási keresztmetszet AWG, max.	AWG 6
Környezeti hőmérséklet (működési), min.	-40 °C	MODE	all modes
VPR (L-L)	3000 V	VPR (L-N)	1500 V
VPR (L-PE)	3000 V	Voltage type	AC
UL Energy Networks	3-phase WYE, High-Leg Delta		

Csatlakozási adatok, távfigyelmeztetés

Csatlakozás típusa	PUSH IN
--------------------	---------

IEC / EN névleges adatok

Pólusszám	4	Szivárgási áram U feszültségnél	1 µA
Jelzőérintkező	Nem	Névleges feszültség (AC)	277 V
Kisfeszültségű hálózat	TN-C-S, TN-S, TT, IT, N-nel, IT, N nélkül	Védettségi szint, Up I áramnál (N-PE)	≤ 1.5 kV
Feszültség típusa	AC	Rövid idejű túlfeszültség (feszültségcsúcs) - TOV	403 V
Biztosíték	Nem szükséges biztosíték ≤315 A gG, 250 A gG @50 kA I _{sc} , 315 A gG @25 kA I _{sc}	Reakcióidő / tartalékidő	≤ 25 ns
Frekvenciatartomány, max.	60 Hz	Frekvenciatartomány, min.	50 Hz

VPU AC II US 3+1 277/50

Weidmüller Interface GmbH & Co. KG

Klingenbergstraße 26

D-32758 Detmold

Germany

www.weidmueller.com

Műszaki adatok

Szabványok	IEC 61643-11, EN 61643-11, UL 1449, NFPA 79	Követelmény osztály az EN 61643-11 szerint	T2, T3
Követelmény kategória az IEC 61643-11 II. típus szerint		Max. folytonos feszültség, U _c (AC)	350 V
Max. folytonos feszültség, U _c (N-PE)	305 V	Mains voltage	277 V / 480 V
Kisülési áram I _{max} (8/20 μs) N-PE	65 kA	Kisülési áram I _n (8/20 μs) N-PE	40 kA
Energia koordináció (≤10 m)	II. típus, III. típus	Kisülési áram I _n (8/20 μs) vezeték-PE	20 kA
Levezetőáram I _{max} . (8/20μs) vezeték-PE	50 kA	SPD-típus	T2
Védettségi szint, U _p I áramnál (L/N-PE) ≤ 1.75 kV		Rövidzárlati terhelhetőség ISCCR	50 kA
Követőáram kioltási képesség, I _{fi}	A követőáramot nem kell figyelembe venni	Beépített tartalék biztosíték	Nem

Szigetelések koordinálása EN 50178 szerint

Túlfeszültség kategória	III	Szennyezés súlyossága	2
-------------------------	-----	-----------------------	---

Általános adatok

Optikai működésjelzés	zöld = OK; piros = meghibásodott levezető - cserélje	Szegmens	Teljesítményelosztás
Változat	Túlfeszültség-védelem	Kivitel	Installációs ház; 4 modul, Insta IP 20
UL 94 éghetőségi osztály	V-0	Szín	narancssárga, fekete, kék
Védelmi osztály	IP20 felszerelt állapotban	Tartósín	TS 35
Üzemi magasság	≤ 4000 m		

Csatlakozási adatok

Csupaszolási hossz	18 mm	Vezetékcsatlakozás-technika	Csavaros csatlakozás
Csatlakozás típusa	Csavaros csatlakozás	Csupaszolási hossz, névleges csatlakozás	18 mm
Meghúzási nyomaték, min.	3 Nm	Meghúzási nyomaték, max.	4.5 Nm
Rögzítési tartomány, névleges csatlakozás	16 mm ²	Rögzítési tartomány, névleges csatlakozás, min.	1.5 mm ²
Rögzítési tartomány, névleges csatlakozás, max.	35 mm ²	Vezeték csatlakozási keresztmetszet AWG, min.	AWG 16
Vezeték csatlakozási keresztmetszet AWG, max.	AWG 2	Vezeték keresztmetszet, tömör, min.	1.5 mm ²
Vezeték keresztmetszet, tömör, max.	35 mm ²	Vezeték csatlakozási keresztmetszet, finomsodratú, min.	4 mm ²
Vezeték csatlakozási keresztmetszet, finomsodratú, max.	25 mm ²	Vezeték-keresztmetszet, flexibilis, AEH (DIN 46228-1), min.	2.5 mm ²
Vezeték-keresztmetszet, flexibilis, AEH (DIN 46228-1), max.	35 mm ²	Vezeték csatlakozási keresztmetszet, többeres, névleges csatlakozás, min.	1.5 mm ²
Vezeték csatlakozási keresztmetszet, többeres, névleges csatlakozás, max.	35 mm ²		

Elektromos adatok

Feszültség típusa	AC
-------------------	----

Általános adatok

Pólusszám	4	Védelmi osztály	IP20 felszerelt állapotban
Szín	narancssárga, fekete, kék		

Műszaki adatok**IECEX/ATEX/cUL besorolás**

Tanúsítvány száma (cULus)	E354261
---------------------------	---------

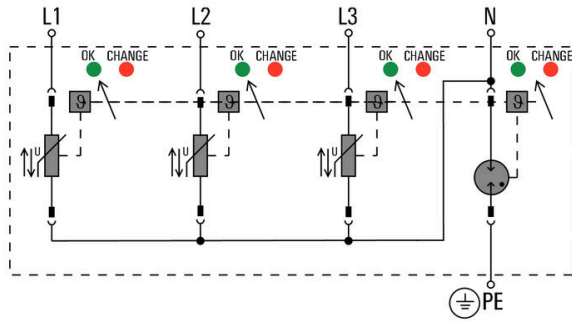
Garancia

Időköz	5 év
--------	------

Besorolások

ETIM 8.0	EC000941	ETIM 9.0	EC000941
ETIM 10.0	EC000941	ECLASS 14.0	27-17-12-02
ECLASS 15.0	27-17-12-02		

Elektromos szimbólum



Schematic circuit diagram

Tartozékok

Hornycsavarhúzó-készlet, Philips



VDE-szigetelt csillagfejű csavarhúzó Phillips csavarokhoz, SDIK PH DIN 7438, ISO 8764/2-PH, kihajtó ISO 8764-PH szerint, SoftFinish-markolat

Általános rendelési adatok

Típus	SDIK PH1 X 80	Változat
Rendelési szám	2749890000	Csavarhúzó, Kés szélessége (B): 1 mm, 80 mm, Kés vastagsága (A): 1
GTIN (EAN)	4050118897098	
Qty.	1 ST	

Lapos csavarhúzó



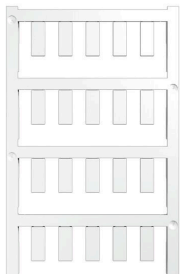
Szigetelt hornycsavarhúzó, SDI DIN 7437, ISO 2380/2, Hegy: DIN 5264, ISO 2380/1 szerint, SoftFinish-markolat

Általános rendelési adatok

Típus	SDIS 1.0X5.5X125	Változat
Rendelési szám	2749850000	Csavarhúzó, Kés szélessége (B): 5.5 mm, Kés hossza: 125 mm, Kés vastagsága (A): 1 mm
GTIN (EAN)	4050118897050	
Qty.	1 ST	

Tartozékok

Üres



Az ESG a bevált és tesztelt MultiCard formátumú jelölő számos ismert elektromos készülékhez. Az eredmény egy kiváló minőségű, kontrasztos készülékjelölő.

A Siemens, az ABB, a Beckhoff és számos más gyártó készülékeihez különböző típusok kaphatók.

Az előnyök áttekintése:

- általános célú címkék; öntapadós vagy felpattintható címkék, típustól függően,
- illesztett készülékekhez, pl. kismegszakítókhoz címkésínre pattintható ESG jelölőket szállítunk.
- Egyedi lézer-minőségű nyomtatás a műszaki jellemzőknek megfelelően

Egyedi nyomtatáshoz: Kérjük, küldje el az M-Print PRO vagy M-Print PRO Online (telepítés nélkül) jelölőszoftverünk fájlját a címkézési előírásokkal.

Általános rendelési adatok

Típus	ESG 6/15 K MC NE WS	Változat
Rendelési szám	1880100000	ESG, Készülékjelölők x 15 mm, PA 66, Szín: fehér, Öntapadós
GTIN (EAN)	4032248478781	
Qty.	200 ST	

VPU sorozat



Széles tartozék-választék teszi teljessé a kínálatot

Általános rendelési adatok

Típus	VPU AC EXTENDER	Változat
Rendelési szám	3123500000	
GTIN (EAN)	4099987270175	
Qty.	8 ST	

VPU AC II US 3+1 277/50

Weidmüller Interface GmbH & Co. KG
 Klingenbergstraße 26
 D-32758 Detmold
 Germany

www.weidmueller.com

Tartozékok

Pótlevezető

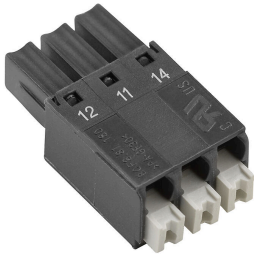


- kompakt SPD alkalmazásba történő telepítéshez az NFPA 79-cel
- nincs szükség további túláramvédelmi eszközre
- Rövidzárlati terhelhetőség (SCCR) akár 200 kA
- IEC/EN 61643-11 és UL 1449 4.Ed szerint tesztelve

Általános rendelési adatok

Típus	VPU AC II US O 277/50	Változat	
Rendelési szám	2730560000	Pótlevezető, Túlfeszültség-védelem, TN, Single-phase	
GTIN (EAN)	4050118807547		
Qty.	1 ST		
Típus	VPU AC II US O N-PE 240...	Változat	
Rendelési szám	2726820000	Pótlevezető, Túlfeszültség-védelem, TT nur für N-PE	
GTIN (EAN)	4050118802467		
Qty.	1 ST		

VPU sorozat



Széles tartozék-választék teszi teljessé a kínálatot

Általános rendelési adatok

Típus	VPU LOCKING CLIP S	Változat	
Rendelési szám	2735080000		
GTIN (EAN)	4050118826050		
Qty.	10 ST		