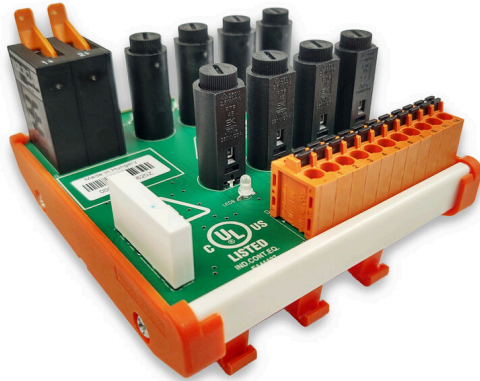


RS VERT 8P 24VDC Z UL V1

Weidmüller Interface GmbH & Co. KG
Klingenbergstraße 26
D-32758 Detmold
Germany

www.weidmueller.com



Elosztómodul 1 feszültségpotenciállal (1+,2+) 8 csatornában a push-in csatlakozás biztosítékaival védve.

Általános rendelési adatok

Változat	1 P, PUSH IN
Rendelési szám	2727410000
Típus	RS VERT 8P 24VDC Z UL V1
GTIN (EAN)	4064675000433
Qty.	1 Darab

RS VERT 8P 24VDC Z UL V1

Weidmüller Interface GmbH & Co. KG
Klingenbergstraße 26
D-32758 Detmold
Germany

www.weidmueller.com

Technical data

Tanúsítványok

Jóváhagyások



ROHS	Megfelel
UL File Number Search	UL weboldal
Tanúsítvány száma (cULus)	E141197

Méreték és tömegek

Mélység	102 mm	Mélység (coll)	4.0157 inch
Magasság	78.2 mm	Magasság (coll)	3.0787 inch
Szélesség	108.2 mm	Szélesség (coll)	4.2598 inch
Nettó tömeg	201 g		

Hőmérsékletek

Tárolási hőmérséklet	-25...60 °C	Üzemi hőmérséklet	-25...60 °C
Páratartalom üzemi hőmérsékleten	0... 85% (páraecsapódás nélkül)		

Termékek környezetvédelmi megfelelősége

RoHS megfelelőségi állapot	Megfelel, kivétellel
RoHS alóli kivétel (ha van/ismert ilyen)	7a, 7cl
REACH SVHC	Lead 7439-92-1
SCIP	7b5ffb72-271d-4c73-8b09-bd0aaee3697a

Csatlakozási adatok

Potenciálok száma	1	Elosztó NYÁK-csatlakozók	LMF 5.08mm
Dugaszoló csatlakozók tápellátása	LUF 10.00mm		

Névleges adatok

Üzemi feszültség	24 V DC \pm 25%	Maximális áram elosztó csatlakozásonként	9.5 A
Összes üzemi áram	76.5 A	Kapcsolási teljesítmény (ohmos) relé DC, 4.5 W @ 30 V max.	
Kapcsoló teljesítményrelé, min.	1 mA @ 1 V		

Szigetelés koordinálása (IEC/UL61010-1 és IEC/UL61010-2-201)

Névleges szigetelési feszültség	50 V AC / 70 V DC	Túlfeszültség kategória	II
Szennyezés súlyossága	2	Szigetelésvizsgálati feszültség AC	0.86 kV

Szigetelések koordinálása (EN 60664-1)

Névleges szigetelési feszültség	50 V AC / 70 V DC	Túlfeszültség kategória	II
Szigetelésvizsgálati feszültség AC	0.86 kV		

Csatlakozó mező

Min. vezeték-keresztmetszet, AWG	AWG 12	Csatlakozás típusa	PUSH IN
Rögzítési tartomány, max.	0.12 mm ²	Rögzítési tartomány, min.	2.5 mm ²

RS VERT 8P 24VDC Z UL V1

Weidmüller Interface GmbH & Co. KG
 Klingenbergstraße 26
 D-32758 Detmold
 Germany

www.weidmueller.com

Technical data

Max. vezeték keresztmetszet, AWG AWG 24

Tápcsatlakozás

Csatlakozás típusa	PUSH IN	Rögzítési tartomány, min.	0.5 mm ²
Rögzítési tartomány, max.	16 mm ²	Vezeték-keresztmetszet, min. AWG	AWG 20
Vezeték keresztmetszet, max. AWG	AWG 6		

Besorolások

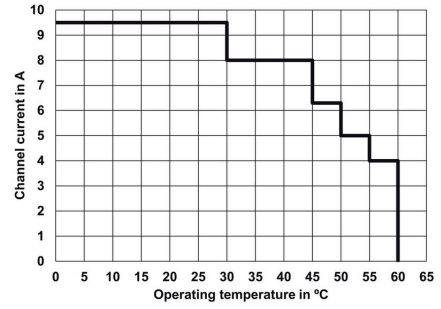
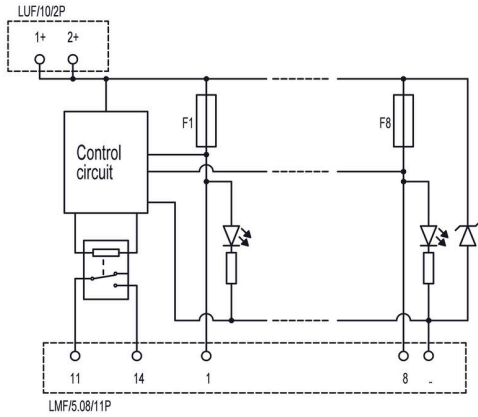
ETIM 8.0	EC002780	ETIM 9.0	EC002780
ETIM 10.0	EC002780	ECLASS 14.0	27-14-11-52
ECLASS 15.0	27-14-11-52		

RS VERT 8P 24VDC Z UL V1

Weidmüller Interface GmbH & Co. KG
Klingenbergstraße 26
D-32758 Detmold
Germany

Drawings

www.weidmueller.com



RS VERT 8P 24VDC Z UL V1

Weidmüller Interface GmbH & Co. KG
 Klingenbergstraße 26
 D-32758 Detmold
 Germany

www.weidmueller.com

Accessories

Biztosítók



Általános rendelési adatok

Típus	RS-FUSE 5X20 4A250V F	Változat
Rendelési szám	2780640000	
GTIN (EAN)	4064675052807	
Qty.	10 ST	
Típus	RS-FUSE 5X20 5A250V F	Változat
Rendelési szám	2780730000	
GTIN (EAN)	4064675053330	
Qty.	10 ST	
Típus	RS-FUSE 5X20 6.3A250V F	Változat
Rendelési szám	2780740000	
GTIN (EAN)	4064675053347	
Qty.	10 ST	
Típus	RS-FUSE 5X20 8A250V F	Változat
Rendelési szám	2780750000	
GTIN (EAN)	4064675053354	
Qty.	10 ST	
Típus	RS-FUSE 5X20 10A250V F	Változat
Rendelési szám	2780760000	
GTIN (EAN)	4064675053361	
Qty.	10 ST	