

VPU AC I 4 275/25 LCF S

Weidmüller Interface GmbH & Co. KG

Klingenbergstraße 26

D-32758 Detmold

Germany

www.weidmueller.com



A Weidmüller VPU I (Type I), VPU II (Type II) és VPU III (Type III) túlfeszültség-levezetői hatékonyan csökkentik a tranziens túlfeszültségek által okozott zavarbecsapolást, még hozzá jelentősen az EN 60664-3 / DIN VDE 0110-3 szigetelés-koordinációs szabvány által előírt határértékek alá. Ez azt jelenti, hogy a teljes rendszer kevésbé kitétt a hibás működésnek. A levezetők technikai eszközök segítségével koordinálva vannak. Ez azt jelenti, hogy az I, II és III típusok csatlósmentesítésére nincs szükség. A levezetők tesztelése az IEC 61643-11 / DIN EN 61643-11 termékszabvány szerint történt, és az IEC 61643-12 / VDE 0675-6-12 és IEC 62305-4 / VDE 0185-4 szerinti rendszerekbe telepíthetők. Ez a villám- és túlfeszültség-levezető eszköz tápellátó rendszerekben is alkalmazható. A Weidmüller különböző hálózati feszültségtípusokhoz és feszültségekhez különböző termékeket kínál. Speciális I és II típusú védőeszköz áll rendelkezésre fotovoltaiikus alkalmazásokhoz.

Általános rendelési adatok

Változat	Túlfeszültség-levezető, Kisfeszültség, telekommunikációs érintkező nélkül, Szivárgási áram mentes, Túlfeszültség-védelem, TN-C-S, TN-S
Rendelési szám	2726780000
Típus	VPU AC I 4 275/25 LCF S
GTIN (EAN)	4050118802504
Qty.	1 Darab

VPU AC I 4 275/25 LCF S

Weidmüller Interface GmbH & Co. KG
Klingenbergstraße 26
D-32758 Detmold
Germany

www.weidmueller.com

Műszaki adatok

Tanúsítványok

Jóváhagyások



ROHS Megfelel

Méretetek és tömegek

Mélység	91 mm	Mélység (coll)	3.5827 inch
Magasság	90 mm	Magasság (coll)	3.5433 inch
Szélesség	72 mm	Szélesség (coll)	2.8346 inch
Nettó tömeg	672 g		

Hőmérsékletek

Tárolási hőmérséklet	-40 °C...85 °C	Ambient temperature	...85 °C
Üzemi hőmérséklet	-40 °C...85 °C	Páratartalom	5 - 95% rel. humidity

Termékek környezetvédelmi megfelelése

RoHS megfelelési állapot	Megfelel, kivétel nélkül
REACH SVHC	Nincs 0,1 tömeg% feletti SVHC

IEC / EN névleges adatok

Pólusszám	4	Szivárgási áram U feszültségnél	1 µA
Jelzőérintkező	Nem	Névleges feszültség (AC)	230 V
Kisfeszültségű hálózat	TN-C-S, TN-S	Feszültség típusa	AC
Rövid idejű túlfeszültség (feszültségcsúcs) - TOV	442 V	Biztosíték	Nem szükséges biztosíték ≤315 A gG
Reakcióidő / tartalékidő	<100 ns	Frekvenciatartomány, max.	60 Hz
Frekvenciatartomány, min.	50 Hz	Szabványok	IEC 61643-11, EN 61643-11
Villám mérési áram limp(10/350 µs) (L-PE)	25 kA	Követelmény osztály az EN 61643-11 szerint	T1, T2
Követelmény kategória az IEC 61643-11 I. típus, II. típus szerint		Max. folytonos feszültség, Uc (AC)	275 V
Megjegyzés, követőáram-képesség	No tripping of a 16 A gG fuse up to prospective 50 kAeff	Mains voltage	230 V / 400 V
Energia koordináció (≤10 m)	I. típus, II. típus, III. típus	Kisülési áram In (8/20 µs) vezeték-PE	25 kA
Levezetőáram I _{max} . (8/20µs) vezeték-PE	65 kA	Védettségi szint, Up I áramnál (L/N-PE) ≤ 1.5 kV	
Rövidzárlati terhelhetőség ISCCR	50 kA	Követőáram kioltási képesség, I _{fi}	50 kA
Beépített tartalék biztosíték	Nem	PE-vezeték áram I _{PE}	1 µA

Szigetelések koordinálása EN 50178 szerint

Túlfeszültség kategória	IV	Szennyezés súlyossága	2
-------------------------	----	-----------------------	---

Általános adatok

Optikai működésjelzés	zöld = OK; piros = meghibásodott levezető - cserélje	Szegmens	Teljesítményelosztás
Változat	telekommunikációs érintkező nélkül,	Kivétel	Installációs ház; 4 modul, Insta IP 20

VPU AC I 4 275/25 LCF S

Weidmüller Interface GmbH & Co. KG

Klingenbergstraße 26

D-32758 Detmold

Germany

www.weidmueller.com

Műszaki adatok

	Szivárgási áram mentes, Túlfeszültség-védelem		
UL 94 éghetőségi osztály	V-0	Szín	narancssárga, fekete
Védelmi osztály	IP20 felszerelt állapotban	Tartósín	TS 35
Üzemi magasság	≤ 2000 m		

Csatlakozási adatok

Csupaszolási hossz	18 mm	Vezetékcsatlakozás-technika	Csavaros csatlakozás
Csatlakozás típusa	Csavaros csatlakozás	Csupaszolási hossz, névleges csatlakozás	18 mm
Meghúzási nyomaték, min.	3 Nm	Meghúzási nyomaték, max.	4.5 Nm
Rögzítési tartomány, névleges csatlakozás	16 mm ²	Rögzítési tartomány, névleges csatlakozás, min.	1.5 mm ²
Rögzítési tartomány, névleges csatlakozás, max.	35 mm ²	Vezeték keresztmetszet, tömör, min.	2.5 mm ²
Vezeték keresztmetszet, tömör, max.	35 mm ²	Vezeték csatlakozási keresztmetszet, finomsodratú, min.	2.5 mm ²
Vezeték csatlakozási keresztmetszet, finomsodratú, max.	25 mm ²	Vezeték-keresztmetszet, flexibilis, AEH (DIN 46228-1), min.	2.5 mm ²
Vezeték-keresztmetszet, flexibilis, AEH (DIN 46228-1), max.	35 mm ²	Vezeték csatlakozási keresztmetszet, többeres, névleges csatlakozás, min.	2.5 mm ²
Vezeték csatlakozási keresztmetszet, többeres, névleges csatlakozás, max.	35 mm ²		

Elektromos adatok

Feszültség típusa	AC
-------------------	----

Általános adatok

Pólusszám	4	Védelmi osztály	IP20 felszerelt állapotban
Szín	narancssárga, fekete		

Garancia

Időköz	5 év
--------	------

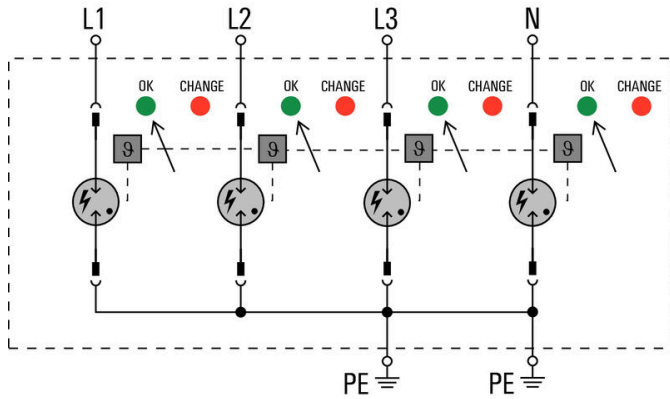
Fontos megjegyzés

Termékinformáció	DC alkalmazásokban történő használatához alkalmazza a SIBA Type NH2XL aR/aSF DC 1500 V biztosítékot.
------------------	--

Besorolások

ETIM 8.0	EC001457	ETIM 9.0	EC001457
ETIM 10.0	EC001457	ECLASS 14.0	27-17-12-04
ECLASS 15.0	27-17-12-04		

Elektromos szimbólum



Schematic circuit diagram

Tartozékok

Hornycsavarhúzó-készlet, Philips



VDE-szigetelt csillagfejű csavarhúzó Phillips csavarokhoz, SDIK PH DIN 7438, ISO 8764/2-PH, kihajtó ISO 8764-PH szerint, SoftFinish-markolat

Általános rendelési adatok

Típus	SDIK PH1 X 80	Változat
Rendelési szám	2749890000	Csavarhúzó, Kés szélessége (B): 1 mm, 80 mm, Kés vastagsága (A): 1
GTIN (EAN)	4050118897098	
Qty.	1 ST	

Lapos csavarhúzó



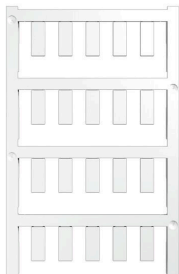
Szigetelt hornycsavarhúzó, SDI DIN 7437, ISO 2380/2, Hegy: DIN 5264, ISO 2380/1 szerint, SoftFinish-markolat

Általános rendelési adatok

Típus	SDIS 1.0X5.5X125	Változat
Rendelési szám	2749850000	Csavarhúzó, Kés szélessége (B): 5.5 mm, Kés hossza: 125 mm, Kés vastagsága (A): 1 mm
GTIN (EAN)	4050118897050	
Qty.	1 ST	

Tartozékok

Üres



Az ESG a bevált és tesztelt MultiCard formátumú jelölő számos ismert elektromos készülékhez. Az eredmény egy kiváló minőségű, kontrasztos készülékjelölő.

A Siemens, az ABB, a Beckhoff és számos más gyártó készülékeihez különböző típusok kaphatók.

Az előnyök áttekintése:

- általános célú címkék; öntapadós vagy felpattintható címkék, típustól függően,
- illesztett készülékekhez, pl. kismegszakítókhoz címkésínre pattintható ESG jelölőket szállítunk.
- Egyedi lézer-minőségű nyomtatás a műszaki jellemzőknek megfelelően

Egyedi nyomtatáshoz: Kérjük, küldje el az M-Print PRO vagy M-Print PRO Online (telepítés nélkül) jelölőszoftverünk fájlját a címkézési előírásokkal.

Általános rendelési adatok

Típus	ESG 6/15 K MC NE WS	Változat
Rendelési szám	1880100000	ESG, Készülékjelölők x 15 mm, PA 66, Szín: fehér, Öntapadós
GTIN (EAN)	4032248478781	
Qty.	200 ST	

VPU sorozat



Széles tartozék-választék teszi teljessé a kínálatot

Általános rendelési adatok

Típus	VPU AC EXTENDER	Változat
Rendelési szám	3123500000	
GTIN (EAN)	4099987270175	
Qty.	8 ST	

VPU AC I 4 275/25 LCF S

Weidmüller Interface GmbH & Co. KG
Klingenbergstraße 26
D-32758 Detmold
Germany

www.weidmueller.com

Tartozékok

Pótlevezető



In the event of a defective arrester, you can easily reorder this spare arrester, replace the defective arrester and thus restore protection.

Általános rendelési adatok

Típus	VPU AC I 0 275/25 LCF S	Változat	
Rendelési szám	2730860000	Változat	Spare arrester, Leakage-current-free, Surge protection
GTIN (EAN)	4050118808025		
Qty.	1 ST		

VPU sorozat



Széles tartozék-választék teszi teljessé a kínálatot

Általános rendelési adatok

Típus	VPU LOCKING CLIP L	Változat	
Rendelési szám	2735070000	Változat	
GTIN (EAN)	4050118816402		
Qty.	10 ST		