

IE-BHD-SPE-M8-OT-FP**Weidmüller Interface GmbH & Co. KG**

Klingenbergstraße 26

D-32758 Detmold

Germany

www.weidmueller.com

**Egyérpáras Ethernet PCB-aljzatok**

Az egyérpáras Ethernet egy olyan technológia, amely az adatok és a tápellátás továbbításához mindössze egyetlen pár vezetékot használ.

Eredményként az SPE lesz a kívánt hálózat terepszinten és azon túl is.

Az egyérpáras ETHERNET előnyei:

- **Konzisztens:** Az egyérpáras Ethernet segítségével uniformizálható az Ethernet-alapú kommunikáció az érzékelőktől a felhőig
- **Időtálló:** kulcsfontosságú technológia az Industry 4.0 és IoT területén
- **Flexibilis:** az akár 1000 m hatótávolság és az akár 1 Gbps átviteli sebesség lehetővé teszi az alkalmazások közötti használatot
- **Innovatív:** könnyebb, kisebb helyigény és egyszerűbb felszerelés

Általános rendelési adatok

Változat	NYÁK, M8 aljzatház, IP67, Előlap rögzítés
Rendelési szám	2726020000
Típus	IE-BHD-SPE-M8-OT-FP
GTIN (EAN)	4050118810776
Qty.	10 Darab

Műszaki adatok

Tanúsítványok

ROHS	Megfelel
------	----------

Méretetek és tömegek

Magasság	18 mm	Magasság (coll)	0.7087 inch
Szélesség	14.2 mm	Szélesség (coll)	0.5591 inch
Nettó tömeg	3 g		

Hőmérsékletek

Tárolási hőmérséklet	Üzemi hőmérséklet	-40 °C...85 °C
Telepítési hőmérséklet		

Termékek környezetvédelmi megfelelése

RoHS megfelelési állapot	Megfelel
REACH SVHC	Nincs 0,1 tömeg% feletti SVHC

Electrical properties

Szigetelési ellenállás	≥ 500 MΩ
------------------------	----------

Standards

Csatlakozó, standard	IEC 61076-2-104, IEC 63171-5
----------------------	------------------------------

Anyagjellemzők

Szín	ezüst	Színskála (hasonló)	RAL 7001
Szigetelési ellenállás	≥ 500 MΩ	UL 94 éghetőségi osztály	V-0
Üzemi hőmérséklet, min.	-40 °C	Üzemi hőmérséklet, max.	85 °C

Csomagolás

VPE hosszúság	90.00 mm	VPE szélesség	25.00 mm
VPE magasság	15.00 mm		

Rendszerspecifikációk

Pólusszám	2	Termékcsalád	Ipari Ethernet
Védelmi osztály	IP67		

Fontos megjegyzés

Megjegyzések

Besorolások

ETIM 8.0	EC001031	ETIM 9.0	EC001031
ETIM 10.0	EC001031	ECLASS 14.0	27-19-01-04
ECLASS 15.0	27-19-01-04		

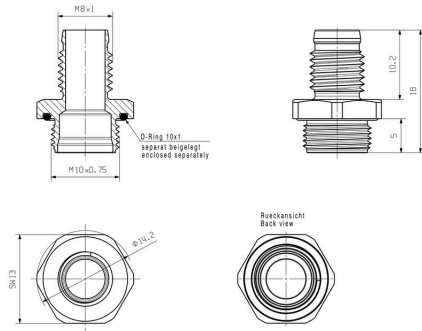
IE-BHD-SPE-M8-OT-FP

Weidmüller Interface GmbH & Co. KG
Klingenbergstraße 26
D-32758 Detmold
Germany

Rajzok

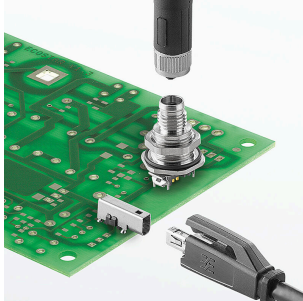
www.weidmueller.com

Méretrajz



Tartozékok

SPE Connectors



Egyérpáras Ethernet PCB-aljzatok

Az egyérpáras Ethernet egy olyan technológia, amely az adatok és a tápellátás továbbításához mindössze egyetlen pár vezetékot használ.

Eredményként az SPE lesz a kívánt hálózat terepszinten és azon túl is.

Az egyérpáras ETHERNET előnyei:

- Konzisztens: Az egyérpáras Ethernet segítségével uniformizálható az Ethernet-alapú kommunikáció az érzékelőktől a felhőig
- Időtálló: kulcsfontosságú technológia az Industry 4.0 és IoT területén
- Flexibilis: az akár 1000 m hatótávolság és az akár 1 Gbps átviteli sebesség lehetővé teszi az alkalmazások közötti használatot
- Innovatív: könnyebb, kisebb helyigény és egyszerűbb felszerelés

Általános rendelési adatok

Típus	IE-BHD-SPE-FP-CN-M10X0...	Változat
Rendelési szám	2739640000	Ellenanya, NYÁK, M8 aljzatház
GTIN (EAN)	4050118829617	
Qty.	10 ST	