

IE-PCB-SPE-P-90V2.1-THR RL

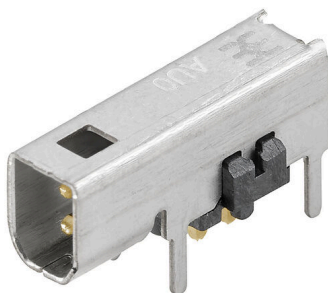
Weidmüller Interface GmbH & Co. KG

Klingenbergstraße 26

D-32758 Detmold

Germany

www.weidmueller.com



SPElink®



Egyérpáras Ethernet PCB-aljzatok

Az egyérpáras Ethernet egy olyan technológia, amely az adatok és a tápellátás továbbításához mindössze egyetlen pár vezetékot használ.

Eredményként az SPE lesz a kívánt hálózat terepszinten és azon túl is.

Az egyérpáras ETHERNET előnyei:

- **Konzisztens:** Az egyérpáras Ethernet segítségével uniformizálható az Ethernet-alapú kommunikáció az érzékelőktől a felhőig
- **Időtálló:** kulcsfontosságú technológia az Industry 4.0 és IoT területén
- **Flexibilis:** az akár 1000 m hatótávolság és az akár 1 Gbps átviteli sebesség lehetővé teszi az alkalmazások közötti használatot
- **Innovatív:** könnyebb, kisebb helyigény és egyszerűbb felszerelés

Általános rendelési adatok

Változat	NYÁK dugaszoló csatlakozó, SPE (Single Pair Ethernet), Rápatintható peremes aljzat, THT/THR-forrasztott csatlakozással, 1.80 mm, Pólusszám: 2, 90°, Forrasztótűske hossza (l): 2.1 mm, Ni/Au, ezüst, Tape
Rendelési szám	2726010000
Típus	IE-PCB-SPE-P-90V2.1-THR RL
GTIN (EAN)	4050118810769
Qty.	100 Darab
Csomagolás	Tape
Szállítás állapota	Ez a termék már nem kapható.
Utolsó rendelési dátum	2026-06-30T00:00:00+02:00
Alternatív termék	SPE P20 R1H 2.1 6 N/N TU

IE-PCB-SPE-P-90V2.1-THR RL

Weidmüller Interface GmbH & Co. KG
Klingenbergstraße 26
D-32758 Detmold
Germany

www.weidmueller.com

Műszaki adatok

Tanúsítványok

Jóváhagyások



ROHS	Megfelel
UL File Number Search	UL weboldal
Tanúsítvány száma (cURus)	E316369

Méreték és tömegek

Mélység	14.2 mm	Mélység (coll)	0.5591 inch
Magasság	5.95 mm	Magasság (coll)	0.2343 inch
Szélesség	3.65 mm	Szélesség (coll)	0.1437 inch
Hossz	14.2 mm	Hossz, inch	0.5591 inch
Nettó tömeg	3 g		

Hőmérsékletek

Telepítési hőmérséklet

Termékek környezetvédelmi megfelelősége

RoHS megfelelőségi állapot	Megfelel, kivétel nélkül
REACH SVHC	Nincs 0,1 tömeg% feletti SVHC

Electrical properties

Átütési szilárdság, érintkező / árnyékolás	2250 V DC	Átütési szilárdság, érintkező / érintkező	1000 V DC
Szigetelési ellenállás	$\geq 500 \text{ M}\Omega$	Névleges feszültség	72 V
Névleges áram	4 A	PoE / PoE+	PoDL, az IEEE 802.3bu / cg szabványnak megfelelő

Standards

Csatlakozó, standard	IEC 63171-2
----------------------	-------------

Anyagjellemzők

Szigetelőanyag	LCP	Szín	ezüst
Színskála (hasonló)	RAL 7001	Szigetelési ellenállás	$\geq 500 \text{ M}\Omega$
Moisture Level (MSL)	1	UL 94 éghetőségi osztály	V-0
Érintkező alapanyaga	CuMg	Érintkező anyaga	Cu-ötvezet
Érintkező felület	Ni/Au	Forrasztott csatlakozás rétegszerkezete	2...4 μm Ni / $\geq 0.25 \mu\text{m}$ Au
Dugaszolható csatlakozás rétegszerkezete	2...4 μm Ni / $\geq 0.25 \mu\text{m}$ Au	Üzemi hőmérséklet, min.	-40 °C
Üzemi hőmérséklet, max.	85 °C		

Csomagolás

Csomagolás	Tape	VPE hosszúság	329.00 mm
VPE szélesség	329.00 mm	VPE magasság	31.00 mm

IE-PCB-SPE-P-90V2.1-THR RL

Weidmüller Interface GmbH & Co. KG

Klingenbergstraße 26

D-32758 Detmold

Germany

www.weidmueller.com

Műszaki adatok

Rendszerspecifikációk

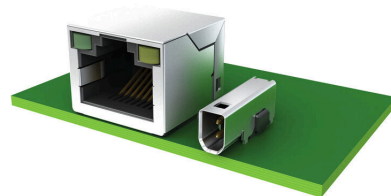
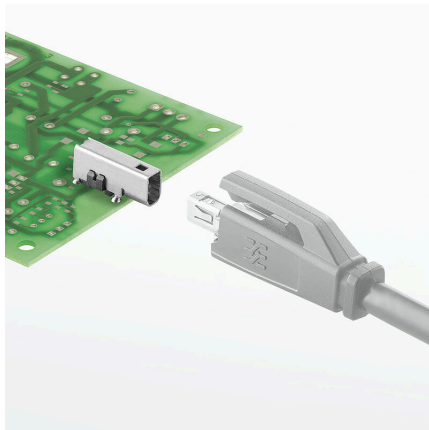
Pólusszám	2	LED	Nem
Forrasztótűske hossza (l)	2.1 mm	Felszerelés NYÁK-ra	THT/THR-forrasztott csatlakozással
Raszter inch-ben (P)	0.071 "	Árnyékoló anyag	CuSn
Árnyékolás	Igen	Oldalsó kivezetés, jellemzők	Rápattintható peremes aljzat
Dugaszolási erő/pólus, max.	3.5 N	Átviteli sebesség	10/100 MBit/s, 1000 Mbit/s, 10/100/1000 MBit/s
Húzóerő / pólus, max.	6.7 N	Csatlakozás típusa	Forrasztott csatlakozás
Kategória	T1-B	Raszter mm-ben (P)	1.80 mm
Védelmi osztály	IP20	Dugaszolási ciklusok	750
Kimenő könyök	90°	Árnyékolás felülete	ónozott
Teljesítménykategória	T1-B 10/100 MBit/s, 1000 MBit/s, 10/100/1000 MBit/s	Forrasztási eljárás	Reflow forrasztás, Kézi forrasztás, Hullámforrasztás
Dugaszolási erő/pólus, min.	9.10 N	Húzóerő / pólus, min.	3.40 N
Forrasztótűske méretei	Nyolcszögletű	Tolerance of solder pin position	± 0.1 mm

Fontos megjegyzés

Megjegyzések

Besorolások

ETIM 8.0	EC002637	ETIM 9.0	EC002637
ETIM 10.0	EC002637	ECLASS 14.0	27-46-02-01
ECLASS 15.0	27-46-02-01		

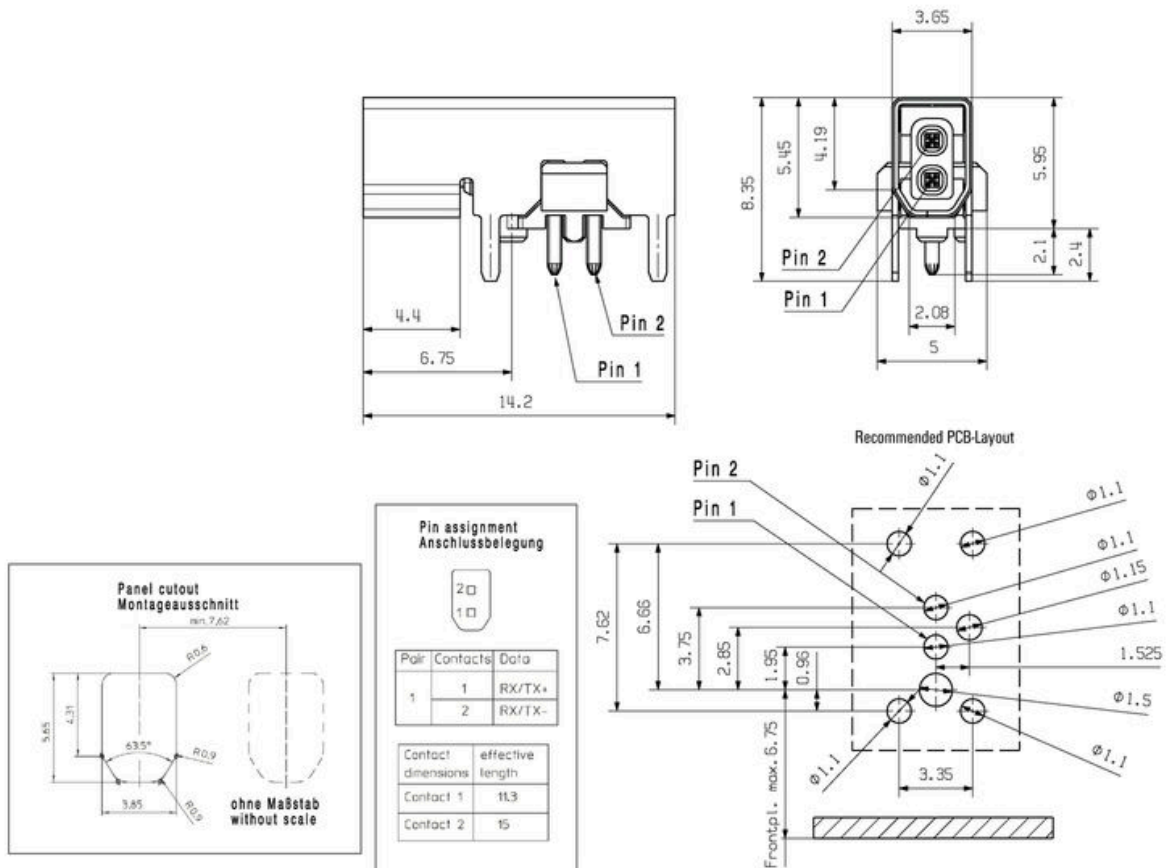


IE-PCB-SPE-P-90V2.1-THR RL

Weidmüller Interface GmbH & Co. KG
 Klingenbergstraße 26
 D-32758 Detmold
 Germany

Rajzok

www.weidmueller.com



IE-PCB-SPE-P-90V2.1-THR RL

Weidmüller Interface GmbH & Co. KG

Klingenbergstraße 26

D-32758 Detmold

Germany

www.weidmueller.com

Ellendarab

IP20 patchkábel



Az egyérpáras Ethernet egy olyan technológia, amely az adatok és a tápellátás továbbításához mindössze egyetlen pár vezetékot használ.

Eredményként az SPE lesz a kívánt hálózat terepszinten és azon túl is. Az egyérpáras Ethernet előnyei

- Konzisztens: Az egyérpáras Ethernet segítségével uniformizálható az Ethernet-alapú kommunikáció az érzékelőktől a felhőig
- Időtálló: kulcsfontosságú technológia az Industry 4.0 és IoT területén
- Flexibilis: az akár 1000 m hatótávolság és az akár 1 Gbps átviteli sebesség lehetővé teszi az alkalmazások közötti használatot
- Innovatív: könnyebb, kisebb helyigény és egyszerűbb felszerelés

Általános rendelési adatok

Típus	IE-S1DS2VE0010T01T01-E	Változat
Rendelési szám	2725850010	Patchkábel, SPE csatlakozó (IEC 63171-2) – IP20 aljzatérintkező – egyenes, SPE csatlakozó (IEC 63171-2) – IP20 aljzatérintkező – egyenes, T1-B, PVC, 1 m
GTIN (EAN)	4050118824544	
Qty.	1 ST	
Típus	IE-S1DS2VE0020T01T01-E	Változat
Rendelési szám	2725850020	Patchkábel, SPE csatlakozó (IEC 63171-2) – IP20 aljzatérintkező – egyenes, SPE csatlakozó (IEC 63171-2) – IP20 aljzatérintkező – egyenes, T1-B, PVC, 2 m
GTIN (EAN)	4050118825312	
Qty.	1 ST	
Típus	IE-S1DS2VE0030T01T01-E	Változat
Rendelési szám	2725850030	Patchkábel, SPE csatlakozó (IEC 63171-2) – IP20 aljzatérintkező – egyenes, SPE csatlakozó (IEC 63171-2) – IP20 aljzatérintkező – egyenes, T1-B, PVC, 3 m
GTIN (EAN)	4050118825329	
Qty.	1 ST	
Típus	IE-S1DS2VE0050T01T01-E	Változat
Rendelési szám	2725850050	Patchkábel, SPE csatlakozó (IEC 63171-2) – IP20 aljzatérintkező – egyenes, SPE csatlakozó (IEC 63171-2) – IP20 aljzatérintkező – egyenes, T1-B, PVC, 5 m
GTIN (EAN)	4050118825336	
Qty.	1 ST	