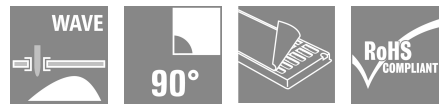


D-SUB M6.3 T15HU 3.2B4 TY BK

Weidmüller Interface GmbH & Co. KG
Klingenbergstraße 26
D-32758 Detmold
Germany

www.weidmueller.com



A termékválaszték a következő kialakításokat tartalmazza:

- 90°, fekvő (vízszintes) és 180°, álló (függőleges)
- Peremkialakítás furatként, UNC 4-40 menetes anyával és UNC 4-40 menetes anyával
- Préselt érintkezők (méretezési áram: 3 A)
- THT forrasztási eljárás
- Különböző kialakítások széles választéka, rápattintós kapoccsal is
- Tálcán csomagolva (TY)
- Kiterjesztett hőmérséklet-tartomány -55 °C és $+85\text{ °C}$ között, a maximális alkalmazhatóság érdekében

Általános rendelési adatok

Változat	OMNIMATE Data - D-SUB csatlakozók, tús érintkezősor, Thread-nut UNC 4-40, THT-forrasztott csatlakozás, Raszter mm-ben (P): 2.77 mm, Pólusszám: 15, $\geq 50\text{ }\mu\text{m}$ Ni / $100\text{ }\mu\text{m}$ Sn , 500, PBT GF, fekete, Tray
Rendelési szám	2724060000
Típus	D-SUB M6.3 T15HU 3.2B4 TY BK
GTIN (EAN)	4050118809732
Qty.	90 Darab
Csomagolás	Tray
Szállítás állapota	Kifutott
Utolsó rendelési dátum	2024-08-31T00:00:00+02:00

A létrehozás dátuma 21.03.2026 03:46:51 MEZ

A katalógus állapota / Rajzok

D-SUB M6.3 T15HU 3.2B4 TY BK

Weidmüller Interface GmbH & Co. KG
Klingenbergstraße 26
D-32758 Detmold
Germany

www.weidmueller.com

Műszaki adatok

Tanúsítványok

Jóváhagyások



ROHS	Megfelel
UL File Number Search	UL weboldal
Tanúsítvány száma (UR)	E92202

Méreték és tömegek

Mélység	18.6 mm	Mélység (coll)	0.7323 inch
Magasság	12.55 mm	Magasság (coll)	0.4941 inch
Szélesség	39.2 mm	Szélesség (coll)	1.5433 inch
Nettó tömeg	7.22 g		

Termékek környezetvédelmi megfelelése

RoHS megfelelési állapot	Megfelel, kivétel nélkül
REACH SVHC	Nincs 0,1 tömeg% feletti SVHC

Electrical properties

Átütési szilárdság, érintkező / érintkező	1000 V AC	Szigetelési ellenállás	≥ 1000 MΩ
Névleges feszültség	250 V	Névleges áram	3 A

Anyagjellemzők

Szigetelőanyag	PBT GF	Szín	fekete
Színkóda (hasonló)	RAL 9011	Szigetelési ellenállás	≥ 1000 MΩ
Moisture Level (MSL)		UL 94 éghetőségi osztály	V-0
Érintkező anyaga	Rézötvözet	Érintkező felület	Arany a nikkelt felett
Forrasztott csatlakozás rétegszerkezete	≥ 50 μ" Ni / 100 μ" Sn	Dugaszolható csatlakozás rétegszerkezete	≥ 50 μ" Ni / 30 μ" Au
Üzemi hőmérséklet, min.	-55 °C	Üzemi hőmérséklet, max.	105 °C

Csomagolás

Csomagolás	Tray	VPE hosszúság	305.00 mm
VPE szélesség	202.00 mm	VPE magasság	25.00 mm

Rendszerspecifikációk

Pólusszám	15	Forrasztótüske hossza (l)	3.2 mm
Felszerelés NYÁK-ra	THT-forrasztott csatlakozás	Raszter inch-ben (P)	0.109 "
Árnyékoló anyag	Acél	Oldalsó kivezetés, jellemzők	Thread-nut UNC 4-40
Csatlakozás típusa	Forrasztott csatlakozás	Termékcsalád	OMNIMATE Data - D-SUB csatlakozók
Raszter mm-ben (P)	2.77 mm	Dugaszolási ciklusok	500
Kimenő könyök	90°	Árnyékolás felülete	ónozott
Forrasztási eljárás	Kézi forrasztás, Hullámforrasztás	Forrasztótüske méretei	Nyolcszögletű
Tolerance of solder pin position	± 0.1 mm		

D-SUB M6.3 T15HU 3.2B4 TY BK

Weidmüller Interface GmbH & Co. KG
Klingenbergstraße 26
D-32758 Detmold
Germany

www.weidmueller.com

Műszaki adatok**Fontos megjegyzés**

Megjegyzések

Besorolások

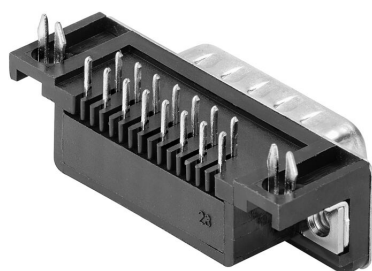
ETIM 8.0	EC002637	ETIM 9.0	EC002637
ETIM 10.0	EC002637	ECLASS 14.0	27-46-02-01
ECLASS 15.0	27-46-02-01		

D-SUB M6.3 T15HU 3.2B4 TY BK

Weidmüller Interface GmbH & Co. KG
Klingenbergstraße 26
D-32758 Detmold
Germany

Rajzok

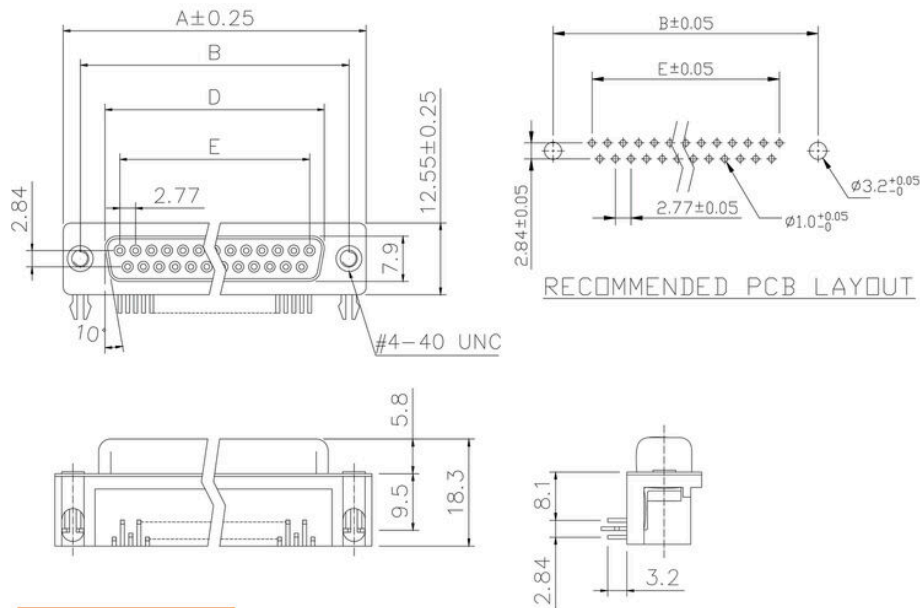
www.weidmueller.com



D-SUB M6.3 T15HU 3.2B4 TY BK

Weidmüller Interface GmbH & Co. KG
 Klingenbergstraße 26
 D-32758 Detmold
 Germany

www.weidmueller.com



Tolerance	
x.	± 0.38
x.x	± 0.25
x.xx	± 0.13
DIM	TOL
x.	± 3°
x.x	± 1.0°
Angle	TOL

Dimensions

No. of poles	A	B	C	E
9	30.81	24.99	16.92	11.08
15	39.20	33.30	25.25	19.39
25	53.05	47.04	38.96	33.24