

HDC 10B TSS 1M32 WMP**Weidmüller Interface GmbH & Co. KG**

Klingenbergstraße 26

D-32758 Detmold

Germany

www.weidmueller.com



A műanyagból készült aljzatház beépített tömszelencével és csavaros reteszeléssel rendelkezik. Közvetlenül a berendezés falához illeszkedik, és ezért rögzítőház nélkül is használható. A kis súlyú ház optimális védelmet nyújt a szennyeződés, víz és rezgések ellen.

Általános rendelési adatok

Változat	HDC-házak, Telepítési szerkezeti méret: 4, Védelmi osztály: IP66, IP67, bedugva, Oldalsó kábelbevezetés, Csavar, , Kábelbevezetések mérete: M 32
Rendelési szám	2716760000
Típus	HDC 10B TSS 1M32 WMP
GTIN (EAN)	4050118803631
Qty.	1 Darab

HDC 10B TSS 1M32 WMP

Weidmüller Interface GmbH & Co. KG
Klingenbergstraße 26
D-32758 Detmold
Germany

www.weidmueller.com

Műszaki adatok

Tanúsítványok

Jóváhagyások



ROHS	Megfelel
UL File Number Search	UL weboldal
Tanúsítvány száma (cURus)	E223801

Méretetek és tömegek

Magasság	97 mm	Magasság (coll)	3.8189 inch
Nettó tömeg	149 g		

Hőmérsékletek

Ambient temperature	-40 °C...100 °C
---------------------	-----------------

Termékek környezetvédelmi megfelelése

RoHS megfelelési állapot	Megfelel, kivétel nélkül
REACH SVHC	Nincs 0,1 tömeg% feletti SVHC

Méretetek

Kábelbevezetés	tömszelencékkel	B ház magasság	97 mm
----------------	-----------------	----------------	-------

Tömszelence WMP

Kábelátmérő, min.	11 mm	Kábelátmérő, max.	21 mm
AF mérete	30 mm	Kábelbevezetések mérete	M 32

Verzió

Tömszelencék száma	1	Kábelbevezetések mérete	M 32
Felső rész/alsó rész/fedél	felső rész	Fedél	burkolat nélkül
Meghúzási nyomaték	3 Nm	Oldalsó kábelbevezetések száma	1
Ház kivitele	Oldalsó kábelbevezetés	Rögzítőrendszer kivitele	Csavar
Telepítési szerkezeti méret	4	Kábelbevezetés	tömszelencékkel
Tömítés	NBR	Szín (RAL)	RAL 9011
BG	4	Suitable for ModuPlug®	Igen

Általános adatok

UL 94 éghetőségi osztály	V-0	Felületi minőség	kezeletlen
Védelmi osztály	IP66, IP67, bedugva		

Besorolások

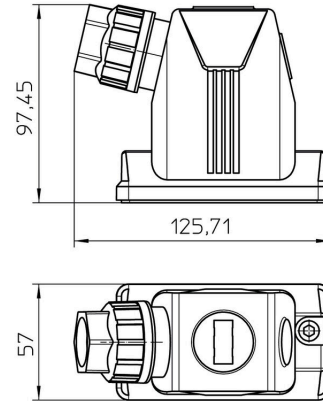
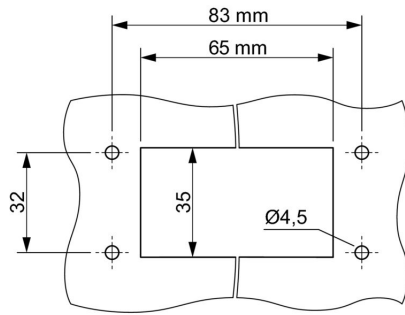
ETIM 8.0	EC000437	ETIM 9.0	EC000437
ETIM 10.0	EC000437	ECLASS 14.0	27-44-02-02
ECLASS 15.0	27-44-02-02		

HDC 10B TSS 1M32 WMP

Weidmüller Interface GmbH & Co. KG
Klingenbergstraße 26
D-32758 Detmold
Germany

Rajzok

www.weidmueller.com



HDC 10B TSS 1M32 WMP

Weidmüller Interface GmbH & Co. KG
Klingenbergstraße 26
D-32758 Detmold
Germany

www.weidmueller.com

Tartozékok

Rögzítőkonzol



A műanyagból készült aljzatház beépített tömszelencével és csavaros reteszeléssel rendelkezik. Közvetlenül a berendezés falához illeszkedik, és ezért rögzítőház nélkül is használható. A kis súlyú ház optimális védelmet nyújt a szennyeződés, víz és rezgések ellen.

Általános rendelési adatok

Típus	HDC AF SET WM	Változat
Rendelési szám	2716800000	HDC-házak, Telepítési szerkezeti méret: , Védelmi osztály:
GTIN (EAN)	4050118803679	
Qty.	1 ST	
Típus	HDC AF WM	Változat
Rendelési szám	2716790000	HDC-házak, Telepítési szerkezeti méret: , Védelmi osztály:
GTIN (EAN)	4050118803662	
Qty.	20 ST	