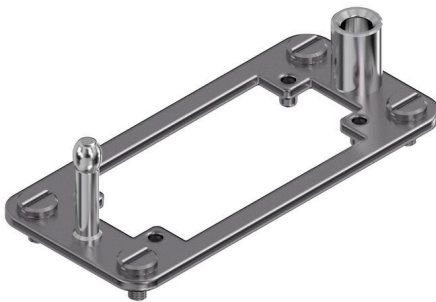


HDC MDF 16B**Weidmüller Interface GmbH & Co. KG**

Klingenbergstraße 26

D-32758 Detmold

Germany

www.weidmueller.com**Általános rendelési adatok**

Rendelési szám	2708510000
Típus	HDC MDF 16B
GTIN (EAN)	4064675007210
Qty.	1 Darab

Műszaki adatok

Tanúsítványok

ROHS	Megfelel
------	----------

Méretek és tömegek

Mélység	55 mm	Mélység (coll)	2.1654 inch
Magasság	44.5 mm	Magasság (coll)	1.752 inch
Szélesség	119.5 mm	Szélesség (coll)	4.7047 inch
Nettó tömeg	35 g		

Termékek környezetvédelmi megfelelése

RoHS megfelelési állapot	Megfelel, kivétel nélkül
REACH SVHC	Nincs 0,1 tömeg% feletti SVHC

Fontos megjegyzés

Termékinformáció	Lebegés mindkét oldalon, ± 2 mm-es eltolódás kompenzálható. Lebegés mindkét oldalon, ± 1 mm-es eltolódás kompenzálható.
------------------	--

Besorolások

ETIM 8.0	EC002312	ETIM 9.0	EC002312
ETIM 10.0	EC002312	ECLASS 14.0	27-44-02-92
ECLASS 15.0	27-44-02-92		

