

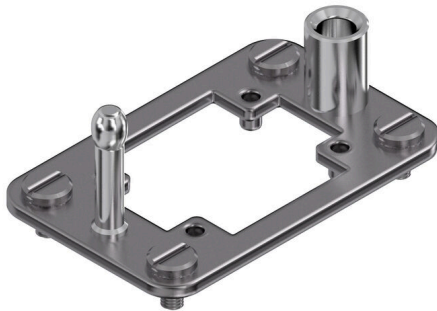
HDC MDF 06B**Weidmüller Interface GmbH & Co. KG**

Klingenbergstraße 26

D-32758 Detmold

Germany

www.weidmueller.com



A fém dokkolóváz lehetővé teszi a csatlakozók pontos és biztonságos illesztését, így ideális olyan alkalmazásokhoz, ahol vak vagy automatikus dokkolásra van szükség. Robusztus fém szerkezete nagyfokú stabilitást biztosít, míg az úszó rögzítés megbízhatóan kompenzálja az eltéréseket. Ez megkönnyíti az összekötő elemek vezetését és növeli a folyamat megbízhatóságát. A keret ModuPlug® elemekhez alkalmas, és rugalmas alkalmazási lehetőségeket kínál. A pontos igazítást hosszú vezetőtüskék segítik.

Általános rendelési adatok

Rendelési szám	2708490000
Típus	HDC MDF 06B
GTIN (EAN)	4064675007302
Qty.	1 Darab

Műszaki adatok

Tanúsítványok

ROHS	Megfelel
------	----------

Méretek és tömegek

Mélység	55 mm	Mélység (coll)	2.1654 inch
Magasság	44.05 mm	Magasság (coll)	1.7342 inch
Szélesség	86 mm	Szélesség (coll)	3.3858 inch
Nettó tömeg	90.64 g		

Termékek környezetvédelmi megfelelése

RoHS megfelelési állapot	Megfelel, kivétel nélkül
REACH SVHC	Nincs 0,1 tömeg% feletti SVHC

Fontos megjegyzés

Termékinformáció	Lebegés mindkét oldalon, ± 2 mm-es eltolódás kompenzálható. Lebegés mindkét oldalon, ± 1 mm-es eltolódás kompenzálható.
------------------	--

Besorolások

ETIM 8.0	EC002312	ETIM 9.0	EC002312
ETIM 10.0	EC002312	ECLASS 14.0	27-44-02-92
ECLASS 15.0	27-44-02-92		

