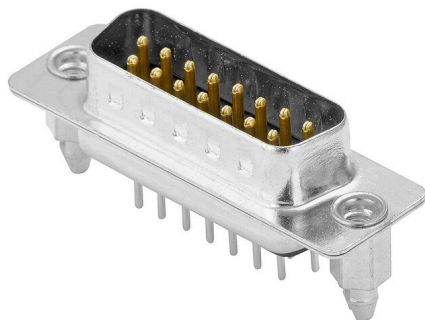


**D-SUB M6.3 T15VU 3.2B4 TY BK**

Weidmüller Interface GmbH & Co. KG  
Klingenbergstraße 26  
D-32758 Detmold  
Germany

www.weidmuller.com



A termékválaszték a következő kialakításokat tartalmazza:

- 90°, fekvő (vízszintes) és 180°, álló (függőleges)
- Peremkialakítás furatként, UNC 4-40 menetes anyával és UNC 4-40 menetes anyával
- Préselt érintkezők (méretezési áram: 3 A)
- THT forrasztási eljárás
- Különböző kialakítások széles választéka, rápattintós kapoccsal is
- Tálcán csomagolva (TY)
- Kiterjesztett hőmérséklet-tartomány  $-55\text{ °C}$  és  $+85\text{ °C}$  között, a maximális alkalmazhatóság érdekében

**Általános rendelési adatok**

Változat	OMNIMATE Data - D-SUB csatlakozók, tús érintkezősor, Thread-nut UNC 4-40, THT-forrasztott csatlakozás, Raszter mm-ben (P): 2.77 mm, Pólusszám: 15, $\geq 50\text{ }\mu\text{m}$ Ni / $100\text{ }\mu\text{m}$ Sn , 500, PBT GF, fekete, Tray
Rendelési szám	<a href="#">2707180000</a>
Típus	D-SUB M6.3 T15VU 3.2B4 TY BK
GTIN (EAN)	4050118811513
Qty.	70 Darab
Csomagolás	Tray
Szállítás állapota	Kífutott
Elérhető eddig:	2024-08-31T00:00:00+02:00

A létrehozás dátuma 07.03.2026 04:04:01 MEZ

A katalógus állapota / Rajzok

## D-SUB M6.3 T15VU 3.2B4 TY BK

Weidmüller Interface GmbH & Co. KG  
Klingenbergstraße 26  
D-32758 Detmold  
Germany

www.weidmueller.com

## Műszaki adatok

## Tanúsítványok

Jóváhagyások



ROHS	Megfelel
UL File Number Search	<a href="#">UL weboldal</a>
Tanúsítvány száma (UR)	E92202

## Méreték és tömegek

Mélység	12.55 mm	Mélység (coll)	0.4941 inch
Magasság	12.96 mm	Magasság (coll)	0.5102 inch
Szélesség	39.2 mm	Szélesség (coll)	1.5433 inch
Nettó tömeg	9.29 g		

## Termékek környezetvédelmi megfelelése

RoHS megfelelési állapot	Megfelel, kivétel nélkül
REACH SVHC	Nincs 0,1 tömeg% feletti SVHC

## Electrical properties

Átütési szilárdság, érintkező / érintkező	1000 V AC	Szigetelési ellenállás	≥ 1000 MΩ
Névleges feszültség	250 V	Névleges áram	3 A

## Anyagjellemzők

Szigetelőanyag	PBT GF	Szín	fekete
Színkóda (hasonló)	RAL 9011	Szigetelési ellenállás	≥ 1000 MΩ
Moisture Level (MSL)		UL 94 éghetőségi osztály	V-0
Érintkező alapanyaga	Cu-ötvözet	Érintkező anyaga	Rézötvözet
Érintkező felület	Arany a nikkel felett	Forrasztott csatlakozás rétegszerkezete	≥ 50 μ" Ni / 100 μ" Sn
Dugaszolható csatlakozás rétegszerkezete	≥ 50 μ" Ni / 30 μ" Au	Üzemi hőmérséklet, min.	-55 °C
Üzemi hőmérséklet, max.	105 °C		

## Csomagolás

Csomagolás	Tray	VPE hosszúság	305.00 mm
VPE szélesség	202.00 mm	VPE magasság	25.00 mm

## Rendszerspecifikációk

Pólusszám	15	Forrasztótüske hossza (l)	3.5 mm
Felszerelés NYÁK-ra	THT-forrasztott csatlakozás	Raszter inch-ben (P)	0.109 "
Árnyékoló anyag	Acél	Árnyékolás	360&deg; árnyékolás-érintkező
Oldalsó kivezetés, jellemzők	Thread-nut UNC 4-40	Csatlakozás típusa	Forrasztott csatlakozás
Termékcsalád	OMNIMATE Data - D-SUB csatlakozók	Raszter mm-ben (P)	2.77 mm
Védelmi osztály	IP10	Dugaszolási ciklusok	500
Kimenő könyök	180°	Árnyékolás felülete	ónozott
Forrasztási eljárás	Kézi forrasztás, Hullámforrasztás	Forrasztótüske méretei	Nyolcszögletű
Tolerance of solder pin position	± 0.1 mm		

**D-SUB M6.3 T15VU 3.2B4 TY BK**

**Weidmüller Interface GmbH & Co. KG**  
Klingenbergstraße 26  
D-32758 Detmold  
Germany

[www.weidmueller.com](http://www.weidmueller.com)

**Műszaki adatok****Fontos megjegyzés**

Megjegyzések

**Besorolások**

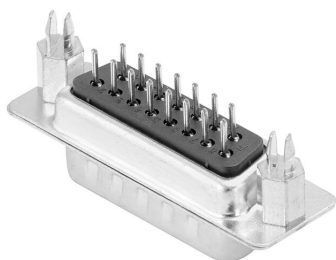
ETIM 8.0	EC002637	ETIM 9.0	EC002637
ETIM 10.0	EC002637	ECLASS 14.0	27-46-02-01
ECLASS 15.0	27-46-02-01		

**D-SUB M6.3 T15VU 3.2B4 TY BK**

**Weidmüller Interface GmbH & Co. KG**  
Klingenbergstraße 26  
D-32758 Detmold  
Germany

**Rajzok**

[www.weidmueller.com](http://www.weidmueller.com)

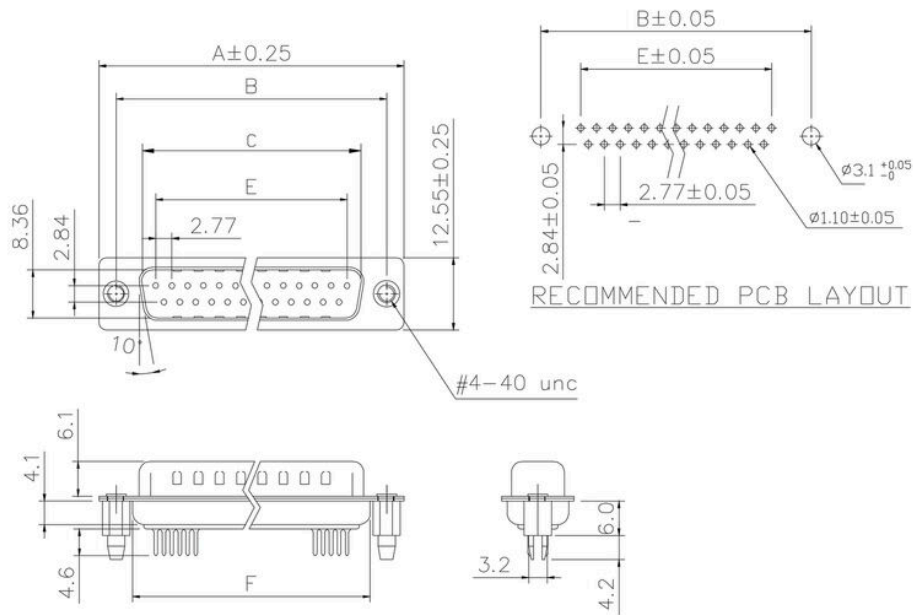


**D-SUB M6.3 T15VU 3.2B4 TY BK**

**Weidmüller Interface GmbH & Co. KG**  
 Klingenbergstraße 26  
 D-32758 Detmold  
 Germany

Rajzok

www.weidmueller.com



Tolerance	
x	± 0.38
x.x	± 0.25
x.xx	± 0.13
DIM	TOL
x	± 3°
x.x	± 1.0°
Angle	TOL

Dimensions

No. of poles	A	B	C	E	F
9	30.81	24.99	16.92	11.08	19.20
15	39.20	33.30	25.25	19.39	27.70
25	53.05	47.04	38.96	33.24	41.10