

UR20-2AI-UI-16

Weidmüller Interface GmbH & Co. KG

Klingenbergstraße 26

D-32758 Detmold

Germany

www.weidmueller.com



A bemeneteket áramra vagy feszültségre lehet paraméterezni; legfeljebb 3 vezeték + FE; pontosság 0,1% FSR

Az u-remote rendszer analóg bemeneti moduljai sok változatban, különböző felbontással és bekötési megoldással kaphatók.

Elérhetőek 12- és 16 bites felbontású változatok, amelyek akár 4 analóg szenzor jelét tudják mérni +/-10 V, +/-5 V, 0...10 V, 0...5 V, 2...10 V, 1...5 V, 0...20 mA illetve 4...20 mA mérési tartományokban, maximális pontossággal.

Minden dugaszolható csatlakozó választhatóan képes 2 vagy 3 vezetékes technológiával rendelkező szenzorokat csatlakoztatni. A mérési tartományhoz a paraméterek minden csatornához külön beállíthatók. Ezenkívül minden csatornának saját állapot LED-je van.

A Weidmüller interfész egységek egy speciális változata egyidőben 8 szenzoron tesz lehetővé 16 bites felbontású és maximális pontosságú árammérést (0...20 mA vagy 4...20 mA).

A modul elektronika a csatlakoztatott szenzorok tápellátását a bemeneti áramútról biztosítja (UIN).

Általános rendelési adatok

| | |
|----------------|---|
| Változat | Remote I/O modul, IP20, 2 csatornás, Analóg jelek, Bemenet, Áram/feszültség, 16 Bit |
| Rendelési szám | 2705620000 |
| Típus | UR20-2AI-UI-16 |
| GTIN (EAN) | 4064675071204 |
| Qty. | 1 Darab |

Műszaki adatok

Tanúsítványok

Jóváhagyások



| | |
|---------------------------|-----------------------------|
| ROHS | Megfelel |
| UL File Number Search | UL weboldal |
| Tanúsítvány száma (cULus) | E141197 |
| Tanúsítvány száma (EAC) | E223527 |

Méreték és tömegek

| | | | |
|-------------|---------|------------------|-------------|
| Mélység | 76 mm | Mélység (coll) | 2.9921 inch |
| Magasság | 120 mm | Magasság (coll) | 4.7244 inch |
| Szélesség | 11.5 mm | Szélesség (coll) | 0.4528 inch |
| Nettó tömeg | 82.2 g | | |

Hőmérsékletek

| | | | |
|----------------------|-------------------|-------------------|----------------|
| Tárolási hőmérséklet | -40 °C ... +85 °C | Üzemi hőmérséklet | -20 °C...60 °C |
|----------------------|-------------------|-------------------|----------------|

Termékek környezetvédelmi megfelelése

| | |
|--|--------------------------------------|
| RoHS megfelelési állapot | Megfelel, kivétellel |
| RoHS alóli kivétel (ha van/ismert ilyen) | 7a, 7cl |
| REACH SVHC | Lead 7439-92-1 |
| SCIP | 82327f13-cd27-455a-ab5b-a62e1996dcf8 |
| Termék karbonlábnyoma | Bölcsőtől a kapuig 8,058 kg CO2 eq. |

analóg bemenetek

| | | | |
|-----------------------------|---|---|--|
| Rövidzárlatbiztos | Igen | Polaritás-felcseréléssel szembeni védelem | Igen |
| Reakcióidő / tartalékidő | <50 ms | Pontosság | 0,1 % FSR |
| Típus | 1. U (0...5 V, 0...10 V, 1...5 V, 2...10 V, ±10 V), 2. I (0-20 mA vagy 4-20 mA) | Felbontás | 16 Bit |
| Szenzor tápellátás | Igen | Átváltási idő | 1 ms |
| Modul diagnosztika | Igen | Egyedi csatorna diagnosztika | Nem |
| Belső ellenállás, U | 100 kΩ | Szenzor csatlakozás | 2 vezetékes, 3 vezetékes, 3 vezetékes + FE |
| Analóg bemenetek darabszáma | 2 | Belső ellenállás I | 41.2 Ω |

Csatlakozási adatok

| | | | |
|--|--------|--|--------|
| Vezeték keresztmetszet, finomsodratú, max. (AWG) | AWG 16 | Vezeték keresztmetszet, finomsodratú, min. (AWG) | AWG 26 |
| Vezeték keresztmetszet, tömör, max. (AWG) | AWG 16 | Vezeték keresztmetszet, tömör, min. (AWG) | AWG 26 |

UR20-2AI-UI-16

Weidmüller Interface GmbH & Co. KG

Klingenbergstraße 26

D-32758 Detmold

Germany

www.weidmueller.com

Műszaki adatok

| | | | |
|---|----------------------|---|---------------------|
| Csatlakozás típusa | PUSH IN | Vezeték keresztmetszet, tömör, max. | 1.5 mm ² |
| Vezeték keresztmetszet, tömör, min. | 0.14 mm ² | Vezeték csatlakozási keresztmetszet, finomsodrátú, max. | 1.5 mm ² |
| Vezeték csatlakozási keresztmetszet, finomsodrátú, min. | 0.14 mm ² | | |

Rendszer adatok

| | | | |
|------------------------|---|---------------------------------------|-----------------------|
| Modul típusa | Analóg bemeneti modul | Interfész | u-remote rendszerbusz |
| Galvanikus leválasztás | 500 V DC az áramutak között | Folyamatadatok | 4 Byte |
| Terepi busz protokoll | PROFINET IRT, PROFINET RT, PROFIBUS DP-V1, EtherCAT, Modbus/TCP, EtherNet/IP, CANopen, DeviceNet, POWERLINK, CC-Link, CC-Link IE TSN, IEC 61162-450 | Rendszerbusz átviteli sebessége, max. | 48 MBit/s |
| Diagnosztikai adat | 1 Bit | | |

Tápellátás

| | | | |
|--|--------------------------|--------------------------------|--|
| Polaritás-felcseréléssel szembeni védelem | Igen | Tápfeszültség | 24 V DC +20 %/ -15 %, a rendszerbuszon keresztül |
| Áramfelvétel innen: IIN (megfelelő tápellátó szegmens) | 25 mA + érzékelőtáplálás | Áramfelvétel I-tőlrends., típ. | 8 mA |

Általános adatok

| | | | |
|-----------------------------------|--|---------------------------------|---|
| Rezgésálló | 5 Hz ≤ f ≤ 8,4 Hz: 3,5 mm-es amplitúdó IEC 60068-2-6 szerint, 8,4 Hz ≤ f ≤ 150 Hz: 1 g gyorsulás IEC 60068-2-6 szerint | UL 94 éghetőségi osztály | V-0 |
| Vizsgálati feszültség | 500 V | Túlfeszültség kategória | II |
| Szennyezés súlyossága | 2 | Tartósín | TS 35 |
| Levegőnyomás (üzemeltetés) | ≥ 795 hPa (magasság ≤ 2000 m) DIN EN 61131-2 szerint | Levegő páratartalma (szállítás) | 10% - 95%, páralecsapódás nélkül, DIN EN 61131-2 szerint |
| Levegőnyomás (szállítás) | 1013 hPa (0 m magasság) 700 hPa-ig (3000 m magasság) DIN EN 61131-2 szerint | Levegőnyomás (tárolás) | 1013 hPa (0 m magasság) 700 hPa-ig (3000 m magasság) DIN EN 61131-2 szerint |
| Levegő páratartalma (üzemeltetés) | 10% - 95%, páralecsapódás nélkül, DIN EN 61131-2 szerint | Levegő páratartalma (tárolás) | 10% - 95%, páralecsapódás nélkül, DIN EN 61131-2 szerint |
| Ütés | 15 g 11 ms-ig, félszinuszos hullám, IEC 60068-2-27 szerint | | |

Besorolások

| | | | |
|-------------|-------------|-------------|-------------|
| ETIM 8.0 | EC001596 | ETIM 9.0 | EC001596 |
| ETIM 10.0 | EC001596 | ECLASS 14.0 | 27-24-26-01 |
| ECLASS 15.0 | 27-24-26-01 | | |

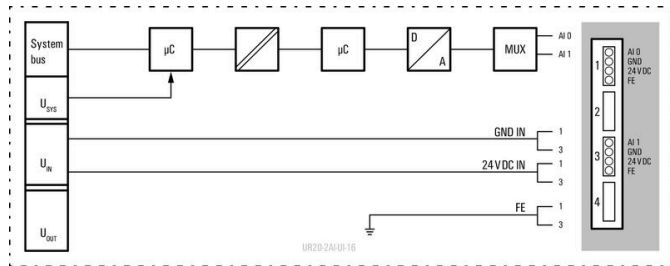
UR20-2AI-UI-16

Weidmüller Interface GmbH & Co. KG
 Klingenbergstraße 26
 D-32758 Detmold
 Germany

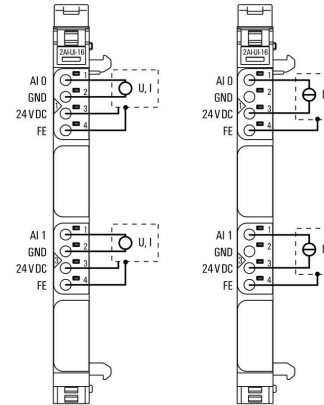
Rajzok

www.weidmueller.com

Block diagram

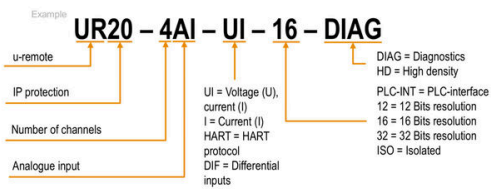


Connection diagram



A rövidítések magyarázata

Analogue input modules



UR20-2AI-UI-16

Weidmüller Interface GmbH & Co. KG
 Klingenbergstraße 26
 D-32758 Detmold
 Germany

www.weidmueller.com

Tartozékok

Tartozékok



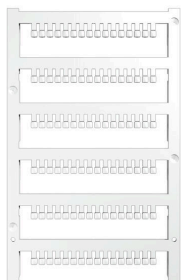
Rendszertartozék

Fedezze fel a u-remote rendszer tartozékainak széles választékát – ideális kiegészítők ahhoz, hogy feladatait még hatékonyabban és még rugalmasabban végezhesse.

Általános rendelési adatok

| | | | |
|----------------|----------------------------|-----------|--|
| Típus | UR20-EBK-ACC | Változat | |
| Rendelési szám | 1346610000 | Végbak, , | |
| GTIN (EAN) | 4050118151596 | | |
| Qty. | 5 ST | | |
| Típus | UR20-SM-ACC | Változat | |
| Rendelési szám | 1339920000 | Fedél, , | |
| GTIN (EAN) | 4050118144727 | | |
| Qty. | 20 ST | | |

Blank



Általános rendelési adatok

| | | | |
|----------------|----------------------------|---|--|
| Típus | PM 2.7/2.6 MC NE WS | Változat | |
| Rendelési szám | 1323710000 | OMNIMATE Signal - series PM, Nyomógomb-jelölők, 2.7 x 2.6 mm, Raszter mm-ben (P): 3.50 Weidmueller, fehér | |
| GTIN (EAN) | 4050118126778 | | |
| Qty. | 960 ST | | |

Tartozékok

Egyedi felirat



Általános rendelési adatok

| | | |
|----------------|----------------------------|--|
| Típus | PM 2.7/2.6 MC SDR | Változat |
| Rendelési szám | 1323700000 | OMNIMATE Signal - series PM, Nyomógomb-jelölők, 2.7 x 2.6 mm, Raszter mm-ben (P): 3.50 Weidmueller, Vevőspecifikus |
| GTIN (EAN) | 4050118126761 | |
| Qty. | 192 ST | |
| Típus | DEK 5/8-11.5 MC SDR | Változat |
| Rendelési szám | 1341610000 | Dekafix, Sorkapocs jelölő, 5 x 8 mm, Raszter mm-ben (P): 8.00 Weidmueller, Vevőspecifikus |
| GTIN (EAN) | 4050118146059 | |
| Qty. | 100 ST | |

Blank



A dekafix (DEK) jelölő univerzálisan használható minden vezetékhez és dugaszolható csatlakozóhoz, valamint elektronikus szerelvényekhez. A rendszer ideális rövid számsorokhoz, és nagy számú készen nyomtatott jelölőt is tartalmaz.

Csíkok egylépéses, gyors felszereléshez. A nyomtatás könnyen olvasható, kontrasztos, és négy szélességben kapható.

- Használatra kész jelölők nagy választéka
- Csíkok gyors felszereléshez
- Csatlakozójelölők, minden Weidmüller-kábelcsatlakozóhoz alkalmazhatók
- Kaphatók üres MultiCard formátumban, vagy standard nyomtatással

Egyedi nyomtatáshoz: Kérjük, küldje el az M-Print PRO vagy M-Print PRO Online (telepítés nélkül) jelölőszoftverünk fájlját a címkézési előírásokkal.

Általános rendelési adatok

| | | |
|----------------|----------------------------|--|
| Típus | DEK 5/8-11.5 MC NE WS | Változat |
| Rendelési szám | 1341630000 | Dekafix, Sorkapocs jelölő, 5 x 8 mm, Raszter mm-ben (P): 8.00 Weidmueller, fehér |
| GTIN (EAN) | 4050118145946 | |
| Qty. | 500 ST | |

Tartozékok

Alumínium



Az elektromos vezetőképesség terén a réz után az alumínium a második legjobb anyag. Egyik előnye az alacsony súlya és a kimagasló korrózióvédelem.

Általános rendelési adatok

| | | | |
|----------------|----------------------------|---|--|
| Típus | TS 35X7.5 2M/AL/BK | Változat | |
| Rendelési szám | 0330800000 | Kalapsín, Tartozékok, Alumínium, kezeletlen, Szélesség: 2000 mm, Magasság: 35 mm, Mélység: 7.5 mm | |
| GTIN (EAN) | 4008190100650 | | |
| Qty. | 40 M | | |

Rozsdamentes acél



A „rozsdamentes acél” kifejezés az acél (ötvözetek) összes nagy tisztaságú és nem rozsdásodó típusának gyűjtőneve.

Általános rendelési adatok

| | | | |
|----------------|----------------------------|--|--|
| Típus | TS 35X7.5 2M/CRN | Változat | |
| Rendelési szám | 1747350000 | Kalapsín, Tartozékok, 1.4301 rozsdamentes acél, kezeletlen, Szélesség: 2000 mm, Magasság: 35 mm, Mélység: 7.5 mm | |
| GTIN (EAN) | 4032248003372 | | |
| Qty. | 40 M | | |

Acél



Az acél DIN tartósínek a legelterjedtebb termékek a piacon. A fém DIN tartósínek között ezek a legkevésbé védettek a rövidzárlat ellen, hasonlóan a rozsdamentes acélhoz.

Tartozékok

Általános rendelési adatok

| | | |
|----------------|----------------------------|---|
| Típus | TS 35X7.5 2M/ST/ZN | Változat |
| Rendelési szám | 0383400000 | Kalapsín, Tartozékok, Acél, galvanizált ónbevonat, passzívált, Szélesség: 2000 mm, Magasság: 35 mm, Mélység: 7.5 mm |
| GTIN (EAN) | 4008190088026 | |
| Qty. | 40 M | |
| Típus | TS 35X7.5/LL 2M/ST/ZN | Változat |
| Rendelési szám | 0514500000 | Kalapsín, Tartozékok, Acél, galvanizált ónbevonat, passzívált, Szélesség: 2000 mm, Magasság: 35 mm, Mélység: 7.5 mm |
| GTIN (EAN) | 4008190046019 | |
| Qty. | 40 M | |
| Típus | TS 35X7.5/LL 1M/ST/ZN | Változat |
| Rendelési szám | 0514510000 | Kalapsín, Tartozékok, Acél, galvanizált ónbevonat, passzívált, Szélesség: 1000 mm, Magasság: 35 mm, Mélység: 7.5 mm |
| GTIN (EAN) | 4008190116620 | |
| Qty. | 20 M | |
| Típus | TS 35X7.5/LL 2M/ST/SZ | Változat |
| Rendelési szám | 7915060000 | Kalapsín, Tartozékok, Acél, galvanizált ónbevonat, passzívált, Szélesség: 2000 mm, Magasság: 35 mm, Mélység: 7.5 mm |
| GTIN (EAN) | 4032248296279 | |
| Qty. | 40 M | |

Crimping tools



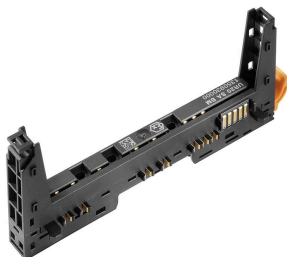
Krimpelő szerszámok érvéghüvelyekhez, műanyag gallérral vagy anélkül

- Kilincsmű a pontos krimpeléshez
- Kioldási lehetőség helytelen működés esetén

Általános rendelési adatok

| | | |
|----------------|----------------------------|---|
| Típus | PZ 2.5 S | Változat |
| Rendelési szám | 2903690000 | 0.14mm ² , 2.5mm ² , Trapéz alakú krimpelés |
| GTIN (EAN) | 4099986027008 | |
| Qty. | 1 ST | |

Alapmodulok



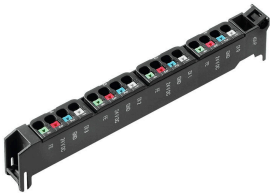
UR20-2AI-UI-16

Weidmüller Interface GmbH & Co. KG
Klingenbergstraße 26
D-32758 Detmold
Germany

www.weidmueller.com

Tartozékok**Általános rendelési adatok**

| | | |
|----------------|----------------------------|---------------------------|
| Típus | UR20-BM-SP | Változat |
| Rendelési szám | 1350930000 | Pótalkatrész, , Aljzatház |
| GTIN (EAN) | 4050118402735 | |
| Qty. | 5 ST | |

Plugkit**Általános rendelési adatok**

| | | |
|----------------|----------------------------|--------------|
| Típus | UR20-PK-2705620000-SP | Változat |
| Rendelési szám | 2788710000 | Pótalkatrész |
| GTIN (EAN) | 4064675066842 | |
| Qty. | 5 ST | |